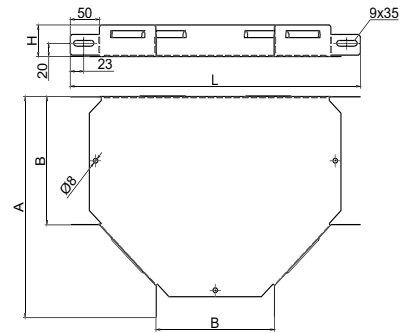
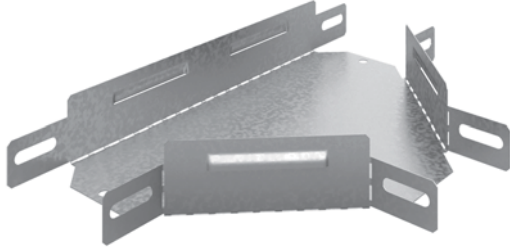





Угловой соединитель Т-образный УСТ



Артикул в исп. 	Код 	Код 	Ширина (В), мм	Высота (Н), мм	Длина (L), мм	Ширина (А), мм	Масса, кг/шт
Борт 50							
УСТ-50x50-1,0-СЦ	032357	232357	50	50	344	200	0,36
УСТ-100x50-1,0-СЦ	032317	232317	100	50	394	250	0,53
УСТ-200x50-1,0-СЦ	032325	232325	200	50	494	350	1,22
УСТ-300x50-1,0-СЦ	032335	232335	300	50	594	448	1,91
УСТ-400x50-1,0-СЦ	032345	232345	400	50	694	550	2,78
Борт 80							
УСТ-100x80-1,0-СЦ	032318	232318	100	80	394	250	0,88
УСТ-200x80-1,0-СЦ	032328	232328	200	80	494	350	1,45
УСТ-300x80-1,0-СЦ	032338	232338	300	80	594	448	2,16
Борт 100							
УСТ-100x100-1,0-СЦ	032311	232311	100	100	394	250	1,02
УСТ-200x100-1,0-СЦ	032321	232321	200	100	494	350	1,60
УСТ-300x100-1,0-СЦ	032331	232331	300	100	594	448	2,33



Соединители УСТ и крышки к ним подготовлены для быстрой сборки, поставляются в плоском виде, в компактной упаковке. За счет предварительно нанесенной перфорации сборка элементов осуществляется быстро. Рекомендуем проводить сборку непосредственно перед монтажом трассы. Совместимы с листовыми лотками серий ЛНМЗТ, ЛПМЗТ. Для надежной фиксации рекомендуем использовать винты М6х10 и гайки М6 с буртиком.

