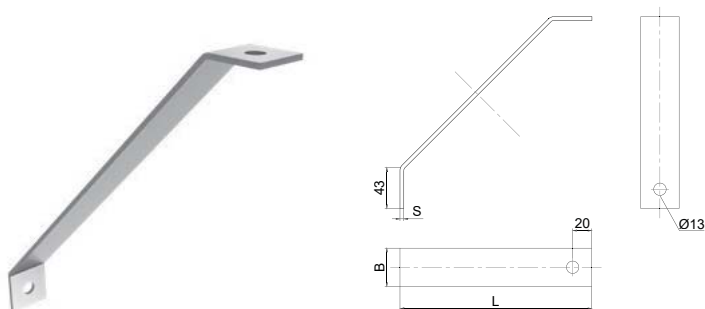




## УКОСИНЫ

### Укосина для консоли СТРАТ 200 мм

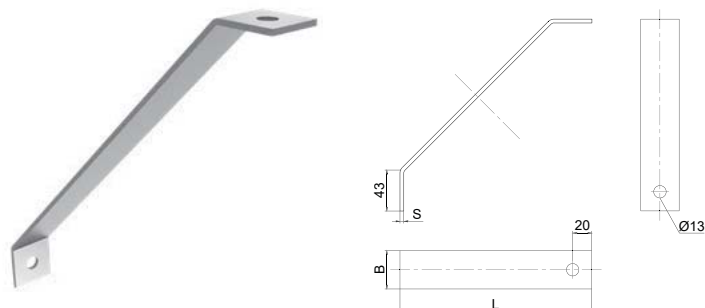


#### Применение:

- Увеличение несущей способности консолей и подвесов из профиля 41x21 или 41x41, в том числе двойного
- Усиление монтажных конструкций для высоких нагрузок

Артикул	Код ЭЦ	Код ГЦ	Длина (L), мм	Ширина (B), мм	Толщина (S), мм	Масса, кг/шт
УКК-200-4,0-ЭЦ	876151	-	200	40	4,0	0,37
УКК-200-4,0-ГЦ	-	376151	200	40	4,0	0,38

### Укосина для консоли СТРАТ 300 мм



#### Применение:

- Увеличение несущей способности консолей и подвесов из профиля 41x21 или 41x41, в том числе двойного
- Усиление монтажных конструкций для высоких нагрузок

Артикул	Код ЭЦ	Код ГЦ	Длина (L), мм	Ширина (B), мм	Толщина (S), мм	Масса, кг/шт
УКК-300-4,0-ЭЦ	876152	-	300	40	4,0	0,55
УКК-300-4,0-ГЦ	-	376152	300	40	4,0	0,56