



Устройство защиты многофункциональное УЗМ-50М 63А/80А УХЛ4 ТУ 342520-007-31928807-2009

- Номинальный ток коммутации 63 А
- Максимальный ток коммутации 80 А (30м)
- Синхронное управление реле - замыкание контактов реле осуществляется при переходе сетевого напряжения через ноль
- Фиксированное значение верхнего порога срабатывания 265 В
- Фиксированное значение нижнего порога срабатывания 170 В
- Двухпороговая защита от перенапряжения / (задержка срабатывания):
 - > 265 В / (0,2с)
 - > 300В / (20мс)
 - < 170 В / (10с)
 - < 130В / (100мс)
- Двухпороговая защита от снижения напряжения / (задержка срабатывания):
 - > 265 В / (0,2с)
 - > 300В / (20мс)
 - < 170 В / (10с)
 - < 130В / (100мс)
- Встроенная варисторная защита от импульсных скачков сетевого напряжения
- Макс. ток шунтирования импульсов варистором - 8000 А
- Обеспечивает подавление импульсов 8/20мкс с энергией до 200 Дж
- Фиксированная программируемая задержка повторного включения - 10с или 6м
- Сохраняет работоспособность в широком диапазоне напряжения питания - 0...440 В
- Возможность ручного управления



Код EAN-13 (артикул) УЗМ-50М 63А/80А УХЛ4 4620769450784

Назначение

Устройство защиты многофункциональное УЗМ-50М (далее устройство) предназначено для защиты подключенного к нему оборудования (в квартире, офисе и пр.) от разрушающего воздействия мощных импульсных скачков напряжения, вызванных электромагнитными импульсами близких грозовых разрядов или срабатыванием близкорасположенных и подключенных к этой же сети электродвигателей, магнитных пускателей или электромагнитов, а также для отключения оборудования при выходе сетевого напряжения за допустимые пределы (<170 В или >265 В) в однофазных сетях, тем самым предотвращая выход оборудования из строя и возможное возгорание с последующим пожаром.

Устройство представляет собой реле контроля напряжения с мощным электромагнитным реле на выходе, дополненное энергоёмкой варисторной защитой.

После подачи питания либо после аварийного отключения, включение происходит автоматически при восстановлении сетевого напряжения до нормального через 6 минут.

Возможно применение в сетях любой конфигурации; TN-C, TN-S, TN-C-S, TT.

Не заменяет другие аппараты защиты (автоматические выключатели, УЗО и пр.). Для удобства пользователей при кратковременных (менее 0,5сек) провалах сетевого напряжения, УЗМ не отключает нагрузку и задержки включения не происходит.

Условия эксплуатации

Высота над уровнем моря до 2000 м. Окружающая среда – взрывобезопасная, не содержащая пыли в количестве, нарушающем работу реле, а так же агрессивных газов и паров в концентрациях, разрушающих металлы и изоляцию. Место установки реле должно быть защищено от попадания брызг воды, масел, эмульсий. Вибрация мест крепления реле с частотой от 1 до 100 Гц при ускорении до 9.8 м/с². Воздействие электромагнитных полей, создаваемых проводом с импульсным током амплитудой до 100 А, расположенным на расстоянии не менее 10 мм от корпуса реле. Реле устойчиво к воздействию помех степени жесткости 3 в соответствии с требованиями ГОСТ Р 51317.4.1-2000, ГОСТ Р 51317.4.4-99, ГОСТ Р 51317.4.5-99

Конструкция

Устройство устанавливается на монтажную шину DIN шириной 35мм с передним подключением проводов питания коммутируемых электрических цепей. Клеммы туннельной конструкции обеспечивают надежный зажим проводов суммарным сечением до 35 кв. мм. На лицевой панели расположены два индикатора – двухцветный (зеленый/красный) «норма-авария» и желтый включения контакта реле, кнопка «ТЕСТ» ручного управления. Габаритные размеры представлены на рис.1.

Работа устройства

При подаче напряжения питания устройство выдерживает время готовности 5секунд при этом индикация не работает, а затем зеленый индикатор начинает мигать указывая на отсчет выдержки времени включения t1. Если напряжение находится в допустимых пределах, нагрузка подключается к сети питающего напряжения и загорается зеленый и желтый индикаторы. Возможно ускоренное подключение нагрузки вручную путем нажатия кнопки «ТЕСТ».

ВНИМАНИЕ: Не использовать ручной режим при аварийном состоянии сети. При попытке ручного включения в аварийном режиме устройство не позволит включить питание на нагрузку.

В рабочем режиме устройство контролирует напряжение питающей сети.

При появлении в сети мощных импульсов напряжения встроенный варистор шунтирует их до безопасной для оборудования величины.

Двухцветная индикация работает в различных режимах:

- ◆ Если напряжение приближается к верхнему порогу отключения начинает мерцать красный индикатор и при выходе напряжения за допустимые пределы, происходит отключение нагрузки от сети, при этом желтый индикатор выключается, а красный постоянно горит. При возврате напряжения в норму начинается отсчет выдержки времени включения t1 при этом зеленый индикатор начинает мигать (если во время отсчета времени t1 произойдет выход напряжения за допустимые пределы, время t1 сбрасывается) после окончания отсчета времени нагрузка подключается к сети питающего напряжения.
- ◆ Если напряжение приближается к нижнему порогу отключения начинает мерцать зеленый индикатор и при выходе напряжения за допустимые пределы начинается отсчет времени задержки отключения t4 при этом красный индикатор начинает мигать, после окончания отсчета времени t4 происходит отключение нагрузки от сети, при этом желтый индикатор выключается, а красный загорается каждые 2 секунды. При возврате напряжения в норму начинается отсчет выдержки времени включения t1 при этом зеленый индикатор начинает мигать (если во время отсчета времени t1 снова произойдет выход напряжения за допустимые пределы, отсчет времени t1 останавливается и сбрасывается) после окончания отсчета времени нагрузка подключается к сети питающего напряжения.
- ◆ Если принудительно отключили нагрузку от сети нажатием кнопки «ТЕСТ» двухцветная индикация указывает на это поочередным включением красного и зеленого индикатора. Повторное нажатие кнопки «ТЕСТ» возвращает изделие в рабочий режим.

ВНИМАНИЕ: Если отключили нагрузку кнопкой «ТЕСТ» устройство остается в выключенном состоянии так же после снятия и подачи напряжения питания. Включить реле можно только кнопкой «ТЕСТ» повторным нажатием.

Пользователь самостоятельно может изменить задержку времени включения t1 (10с или 6м) для этого:

- ◆ Вручную кнопкой «ТЕСТ» выключить внутреннее реле
 - ◆ Затем нажать и удерживать кнопку «ТЕСТ» (индикатор «норма-авария» погаснет) до тех пор пока индикатор не начнет мигать. Если мигает зеленым цветом то время t1 установлено 10с., если красным то время t1 установлено 6м.
 - ◆ Отпустить кнопку «ТЕСТ» внутреннее реле включится.
- Примеры схемы подключения на рис.2.



Таблица

Технические характеристики		УЗМ –50М
Параметры защиты		
Уровень ограничения напряжения при токе помехи 100А, не более	кВ	1,2
Макс. энергия поглощения (одиночный импульс 10/1000мкс)	Дж	200
Макс. ток поглощения (одиночный импульс 8/20мкс)	А	10000
Макс. ток поглощения (повторяющиеся импульсы 8/20мкс)	А	8000
Время срабатывания импульсной защиты	нс	<25
Фиксированный верхний порог отключения нагрузки с задержкой срабатывания, Уверх В; t3=0,2с	В	265 ± 3
Верхний порог ускоренного отключения нагрузки при повышении напряжения, Уверх авар В; t2=20мс	В	300 ± 15
Фиксированный порог отключения нагрузки при понижении напряжения, Униз В; t4=10с	В	170 ± 3
Порог ускоренного отключения нагрузки при понижении напряжения, Униз авар В; t2=100мс	В	130 ± 10
Напряжение возврата верхнего и нижнего порога от установленного значения (гистерезис)	%	3
Питание		
Номинальное напряжение питания	В	220
Частота напряжения питания	Гц	50
Максимальное напряжение питания	В	440
Коммутирующая способность контактов		
Номинальный ток нагрузки	А	63
Номинальная мощность нагрузки	кВт	13,8
Максимальный ток нагрузки, (активная – АС1, 30м)	А	80
Максимальная мощность нагрузки (активная – АС1, 30м)	кВт	17,6
Технические данные		
Задержка включения (задержка повторного включения) выбирается пользователем (при поставке 6м)		10с 6м
Задержка ускоренного отключения по верхнему порогу - t2	мс	20
Задержка ускоренного отключения нагрузки по нижнему порогу - t2	мс	100
Задержка отключения нагрузки при повышении напряжения, - t3	с	0.2
Задержка отключения нагрузки при снижении напряжения - t4	с	10
Габаритные размеры	мм	83x35x67
Степень защиты реле корпус/клеммы		IP40/IP0
Диапазон рабочих температур	°С	-40...+55
Гарантийный срок эксплуатации	мес	24
Срок службы, не менее	лет	10

ГАБАРИТНЫЕ РАЗМЕРЫ

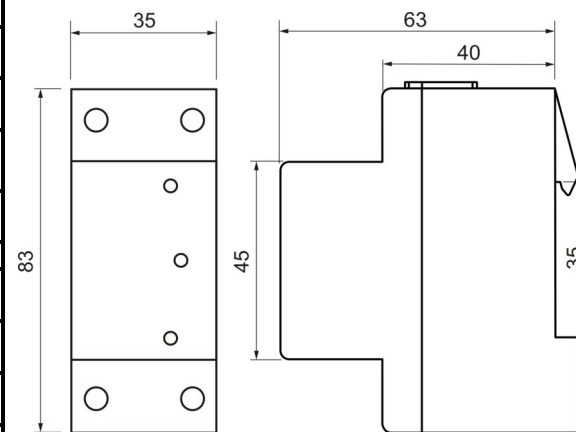


Рис 1

ВАРИАНТЫ СХЕМ ПОДКЛЮЧЕНИЯ

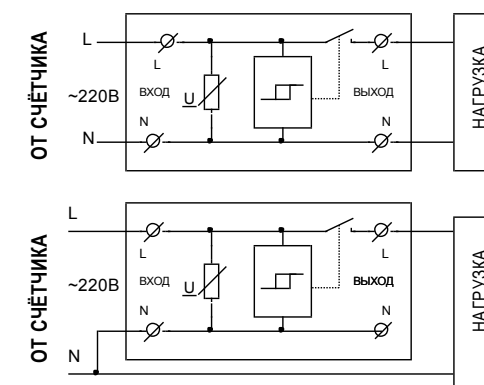


Рис 2

Внимание!

- В конструкции изделия применено поляризованное электромагнитное реле с двумя устойчивыми состояниями. Одиночные удары во время транспортировки могут привести к самопроизвольному переключению контактов. Неправильное положение контактов (замкнуты контакт «L вход» и контакт «L выход») перед первым включением реле не является признаком дефектности реле.

При первом включении исходное (выключенное) состояние контактов восстанавливается.

- Не устанавливать реле в зоне повышенной вибрации или рядом с приборами, вызывающими вибрацию при срабатывании (например мощные пускатели и др.).

ГАРАНТИЙНЫЕ ОБЯЗАТЕЛЬСТВА

Гарантийный срок изделия 24 месяца с момента передачи его потребителю (продажи). Если дату передачи установить невозможно, срок исчисляется с даты изготовления. Отметку о приёмке контролёр ОТК проставляет на корпусе изделия в виде заводского номера. Первые цифры заводского номера на корпусе изделия обозначают месяц и год выпуска.

Претензии не принимаются при нарушении условий эксплуатации и при механических повреждениях.

Дата продажи _____

Заводской номер _____
(заполняется потребителем при оформлении претензии)