

№	Код	Наименование	Упак. м/шт.	Ед.	Длина мм	Ширина мм	Высота мм	Прочее
2527	1432611	RMK-60-100 10 PG	10	шт	96	70	17 / 47	200
2528	1432612	RMK-60-200 10 PG	10	шт	196	70	17 / 47	200
2529	1432613	RMK-60-300 10 PG	10	шт	296	70	17 / 47	200
2530	1432614	RMK-60-400 10 PG	10	шт	396	70	17 / 47	200
2531	1432615	RMK-60-500 10 PG	10	шт	496	70	17 / 47	180
2532	1432631	RMK-90-100 10 PG	10	шт	96	70	17 / 85	200
2533	1432632	RMK-90-200 10 PG	10	шт	196	70	17 / 85	200
2534	1432633	RMK-90-300 10 PG	10	шт	296	70	17 / 85	200
2535	1432634	RMK-90-400 10 PG	10	шт	396	70	17 / 85	200
2536	1432635	RMK-90-500 10 PG	10	шт	496	70	17 / 85	180

**Настенные кронштейны RVK, оцинкованные.** Макс. нагрузка (кг)  
PG - Оцинкованная тонколистовая сталь. Рекомендуемое применение: зоны I и C1-C2.

2537	1431531	RVK-100 EG	10	шт	140	40	130	70
2538	1431532	RVK-200 PG	10	шт	240	85	182	230
2539	1431533	RVK-300 PG	10	шт	340	85	182	140
2540	1431534	RVK-400 PG	10	шт	440	85	182	100

**Настенные кронштейны RVK, белые.** Макс. нагрузка (кг)  
Оцинкованная тонколистовая сталь, окрашенная (белая RAL9010).  
Рекомендуемое применение: зоны I и C1-C2.

2541	1431541	RVK-100 M	10	шт	140	40	130	70
2542	1431542	RVK-200 M	10	шт	240	85	182	230
2543	1431543	RVK-300 M	10	шт	340	85	182	140
2544	1431544	RVK-400 M	10	шт	440	85	182	100

**Регулируемые настенные кронштейны SVK, оцинкованные** Макс. нагрузка (кг)  
PG - Оцинкованная тонколистовая сталь. Рекомендуемое применение: зоны I и C1-C2.

2545	1431551	SVK-100 PG	10	шт		50	105	50
2546	1431552	SVK-200 PG	10	шт		85	185	170
2547	1431553	SVK-300 PG	10	шт		85	185	170
2548	1431554	SVK-400 PG	10	шт		85	185	110
2549	1431555	SVK-500 PG	10	шт		85	185	90

**Регулируемые настенные кронштейны SVK, белые.** Макс. нагрузка (кг)  
Оцинкованная тонколистовая сталь, окрашенная (белая RAL9010).  
Рекомендуемое применение: зоны I и C1-C2.

2550	1431561	SVK-100 M	10	шт		50	105	50
2551	1431562	SVK-200 M	10	шт		85	185	170
2552	1431563	SVK-300 M	10	шт		85	185	170
2553	1431564	SVK-400 M	10	шт		85	185	110
2554	1431565	SVK-500 M	10	шт		85	185	90

**Верхнесторонние настенные кронштейны YPK, оцинкованные.** Макс. нагрузка (кг)  
PG - Оцинкованная тонколистовая сталь. Рекомендуемое применение: зоны I и C1-C2.

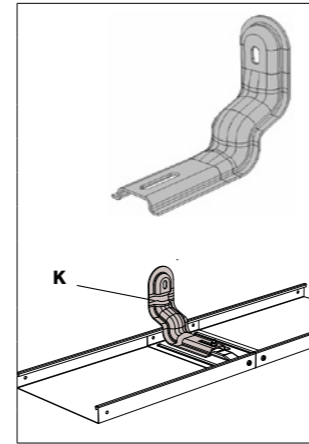
2555	1431591	YPK-100 PG	10	шт	149	30	153	60
2556	1431592	YPK-200 PG	10	шт	249	30	153	60
2557	1431593	YPK-300 PG	10	шт	349	30	153	60
2558	1431594	YPK-400 EG	10	шт	449	40	238	120
2559	1431595	YPK-500 EG	10	шт	549	40	238	120
2560	1431596	YPK-600 EG	10	шт	649	40	238	120

**Верхнесторонние настенные кронштейны YPK, белые.** Макс. нагрузка (кг)  
Оцинкованная тонколистовая сталь, окрашенная (белая RAL9010).  
Рекомендуемое применение: зоны I и C1-C2.

2561	1431601	YPK-100 M	10	шт	149	30	153	60
2562	1431602	YPK-200 M	10	шт	249	30	153	60
2563	1431603	YPK-300 M	10	шт	349	30	153	60
2564	1431604	YPK-400 M	10	шт	449	40	238	120
2565	1431605	YPK-500 M	10	шт	549	40	238	120
2566	1431606	YPK-600 M	10	шт	649	40	238	120

Рекомендуемое применение: зоны I и C1-C2 – в основном внутри помещения и в легких наружных условиях (см. также стр. 6-7 и 127-128).

№	Код	Наименование	Упак. м/шт.	Ед.	Длина мм	Ширина мм	Высота мм	Прочее
<b>Настенные крепления К, оцинкованные. Крепятся к соединителям RSS.</b> PG - Оцинкованная тонколистовая сталь. Рекомендуемое применение: зоны I и C1-C2.								
2567	1431841	K-100 EG	10	шт	87	50	87	
2568	1431842	K-200 PG	10	шт	161	85	182	
2569	1431843	K-300 PG	10	шт	211	85	182	
2570	1431844	K-400 PG	10	шт	261	85	182	
2571	1431845	K-500 PG	10	шт	311	85	182	
<b>Настенные крепления К, белые. Крепятся к соединителям RSS.</b> Оцинкованная тонколистовая сталь, окрашенная (белая RAL9010). Рекомендуемое применение: зоны I и C1-C2.								
2572	1431851	K-100 M	10	шт	87	50	87	
2573	1431852	K-200 M	10	шт	161	85	182	
2574	1431853	K-300 M	10	шт	211	85	182	
2575	1431854	K-400 M	10	шт	261	85	182	
2576	1431855	K-500 M	10	шт	311	85	182	



### Крепления

**Торцевые крепления RÄF, оцинкованные.** Отверстия (мм)  
PG - Оцинкованная тонколистовая сталь. Рекомендуемое применение: зоны I и C1-C2.

2577	1431611	RÄF-40 PG	10	шт	80	45	37	ø 9
2578	1432731	RÄF-60 PG	10	шт	80	45	55	ø 9
2579	1432732	RÄF-90 PG	10	шт	80	45	85	ø 9

**Торцевые крепления RÄF, белые.**  
Оцинкованная тонколистовая сталь, окрашенная (белая RAL9010).  
Рекомендуемое применение: зоны I и C1-C2.

2580	1431612	RÄF-40 M	10	шт	80	45	37	ø 9
2581	1432734	RÄF-60 M	10	шт	80	45	55	ø 9
2582	1432735	RÄF-90 M	10	шт	80	45	85	ø 9

**Потолочные скобы RTF, оцинкованные.** Отверстия (мм)  
PG - Оцинкованная тонколистовая сталь. Рекомендуемое применение: зоны I и C1-C2.

2583	1449484	RTF-10 PG	10	шт	40	60	80	ø 11
2584	1449653	RTF-16 HDG	10	шт	50	50	70	ø 12; ø 17
2585	1449656	RTF-Z HDG	10	шт	50 + 50	50	70	ø 12; ø 17

**Потолочные скобы RTF, белые.**  
Оцинкованная тонколистовая сталь, окрашенная (белая RAL9010).  
Рекомендуемое применение: зоны I и C1-C2.

2586	1431619	RTF-10 M	10	шт	40	60	80	ø 11
2587	1431621	RTF-16 M	10	шт	50	50	70	ø 12; ø 17
2588	1431623	RTF-Z M	10	шт	50 + 50	50	70	ø 12; ø 17

### Монтажные принадлежности

**Пластины для розеток, оцинкованные.** Отверстия (мм)  
PG - Оцинкованная тонколистовая сталь. Рекомендуемое применение: зоны I и C1-C2.

2589	1431649	RDP-40 PG	10	шт		200	156	4,2 x 25/40/45
2590	1431648	RDP-O PG	10	шт		200	156	4,2 x 45
2591	1432749	RDP-60 PG	10	шт		200	176	4,2 x 25/40/45
2592	1432750	RDP-90 PG	10	шт		200	206	4,2 x 25/40/45

**Пластины для розеток, белые.** Отверстия (мм)  
Оцинкованная тонколистовая сталь, окрашенная (белая RAL9010).  
Рекомендуемое применение: зоны I и C1-C2.

2593	1431650	RDP-40 M	10	шт		200	156	4,2 x 25/40/45
2594	1431651	RDP-O M	10	шт		200	156	4,2 x 45
2595	1432752	RDP-60 M	10	шт		200	176	4,2 x 25/40/45
2596	1432753	RDP-90 M	10	шт		200	206	4,2 x 25/40/45

**Защитные чулки SS, белые. Для резьбовых стержней GT.**  
Пластмасса, белая.

2597	1431800	SS-10	100	м			ø 10	
2598	1431801	SS-16	100	м			ø 16	

