

SITOR fuse link, with slotted blade contacts, NH3, In: 710 A, aR, Un AC: 1000 V, Un DC: 440 V, Front indicator



Рисунок аналогичен

версия	
Фирменное название продукта	SENTRON
Исполнение цветового индикатора	Лобовой индикатор рабочего состояния
Исполнение плавкой вставки предохранителя	SITOR, исполнение NH
Общие технические данные	
Габаритные размеры системы безопасности / согласно DIN EN 60269-1	NH3
Эксплуатационный класс вставки предохранителя	aR
Силовой выключатель / основной тип	3NC
Коэффициент переменной нагрузки (WL)	0,85
Напряжение питания / при постоянном токе	440 V
Коммутационная способность	
коммутационная способность по току	
<ul style="list-style-type: none"> согласно IEC 60947-2 / расчетное значение 	100 kA
рассеивание	
Мощность потерь [Вт]	

- при расчетном токе / при переменном токе / при теплом эксплуатационном состоянии / на полюс 150 W
- максимальное 150 W

электричество

Расчетный ток In / IEC, DIN/VDE / при 40 Cel	710 A
Ток / при переменном токе / расчетное значение	710 A

Механическая конструкция

Монтажное положение	произвольно, предпочтительно вертикально
----------------------------	--

условия окружающей среды

Температура окружающей среды	
• минимально	-20 °C
• максимальное	50 °C
экологическая категория	от -20 до +50 при относительной влажности 95%

Сертификаты

Условное обозначение	
• согласно DIN EN 61346-2	F
• согласно DIN EN 81346-2	F

General Product Approval

[sonstig](#)



UL

Дополнительная информация

Information- and Downloadcenter (Catalogs, Brochures,...)

<http://www.siemens.com/lowvoltage/catalogs>

Industry Mall (Online ordering system)

<https://eb.automation.siemens.com/mall/en/WW/Catalog/Product/3NC3337-1>

Service&Support (Manuals, Certificates, Characteristics, FAQs,...)

<http://support.automation.siemens.com/WW/view/en/3NC3337-1/all>

Image database (product images, 2D dimension drawings, 3D models, device circuit diagrams, ...)

http://www.automation.siemens.com/bilddb/cax_en.aspx?mfb=3NC3337-1

CAX-Online-Generator

<http://www.siemens.com/cax>

Tender specifications

<http://www.siemens.com/specifications>

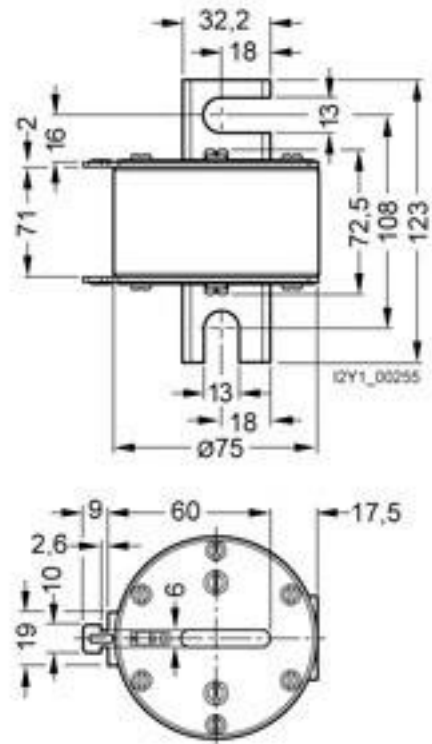


Рисунок аналогичен