

LOAD FEEDER FUSELESS DIRECT STARTING, AC 400V, SIZES00  
 1.8...2.5 A, AC 230 V, 50 HZ, 1NO(CONTACTOR), SCREW  
 CONNECT. ON 60 MM BUSBAR ADAPTER TYPE OF COORDIN. 1,  
 IQ = 50 KA



Рисунок аналогичен

<b>Фирменное название продукта</b>	SIRIUS
<b>Наименование продукта</b>	фидер без предохранителей
<b>Исполнение продукта</b>	Устройство прямого пуска
<b>Заводской номер изделия</b>	
<ul style="list-style-type: none"> <li>• входящего в комплект поставки контактора</li> <li>• входящего в объём поставки силового выключателя</li> <li>• входящего в комплект поставки адаптера сборной шины</li> <li>• входящего в комплект поставки соединительного модуля</li> </ul>	<a href="#">3RT1015-1AP01</a> <a href="#">3RV1011-1CA10</a> <a href="#">8US1251-5DM07</a> <a href="#">3RA1911-1AA00</a>
<b>Общие технические данные</b>	
<b>габаритные размеры фидера</b>	S00
<b>Напряжение изоляции</b>	
<ul style="list-style-type: none"> <li>• расчетное значение</li> </ul>	690 V
<b>Степень загрязнения</b>	3
<b>Прочность по отношению к импульсному напряжению расчетное значение</b>	6 kV

<b>Степень защиты IP</b>	
• с лицевой стороны	IP20
<b>Стойкость к шоку</b>	9,8g
<b>Механический срок службы (коммутационные циклы)</b>	
• контактора типовое	30 000 000
<b>Тип координации</b>	1
<b>Условное обозначение</b>	
• согласно DIN 40719 с дополнением согласно IEC 204-2 согласно IEC 750	Q
• согласно DIN EN 61346-2	Q
• согласно DIN EN 81346-2	Q

#### Условия окружающей среды

<b>Высота установки при высоте над уровнем моря максимальное</b>	2 000 m
<b>Температура окружающей среды</b>	
• во время эксплуатации	-20 ... +70 °C
• во время хранения	-55 ... +80 °C

#### Цепь главного тока

<b>Число полюсов для главной электрической цепи</b>	3
<b>Исполнение коммутационного контакта</b>	электромеханический
<b>регулируемый параметр срабатывания, ток зависящего от тока расцепителя перегрузки</b>	1,8 ... 2,5 A
<b>Исполнение защиты двигателя</b>	биметалл
<b>рабочее напряжение</b>	
• при AC-3 расчетное значение максимальное	400 V
<b>Рабочий ток</b>	
• при AC-3	
— при 400 В расчетное значение	1,9 A
<b>Эксплуатационная мощность</b>	
• при AC-3	
— при 400 В расчетное значение	0,75 kW
<b>Частота включений на холостом ходу</b>	15 1/s

#### Цепь тока управления/ управление

<b>Вид напряжения управляющего напряжения питания</b>	Переменный ток
<b>Управляющее напряжение питания 1 при переменном токе</b>	
• при 50 Гц расчетное значение	230 V
<b>Частота питающего напряжения цепи управления 1 расчетное значение</b>	50 Hz

#### Вспомогательный контур

<b>Расширение продукта</b> <b>Вспомогательный выключатель</b>	да
<b>Количество замыкающих контактов</b>	1
<ul style="list-style-type: none"> <li>• для вспомогательных контактов</li> </ul>	
<b>Функция защиты/ контроля</b>	
<b>Номинальная предельная наибольшая отключающая способность при коротком замыкании (I<sub>cu</sub>)</b>	
<ul style="list-style-type: none"> <li>• при 400 В расчетное значение</li> </ul>	50 kA
<b>защита от коротких замыканий</b>	
<b>Функция продукта</b>	
<ul style="list-style-type: none"> <li>• Защита от короткого замыкания</li> </ul>	да
<b>Исполнение защиты при коротком замыкании</b>	силовой выключатель
<b>Монтаж/ крепление/ размеры</b>	
<b>Монтажное положение</b>	при вертикальной монтажной поверхности +/-90° поворотный, при вертикальной монтажной поверхности +/- 22.5° откидываемый вперед и назад
<b>Вид крепления</b>	для крепления на системе сборных шин 60 мм
<b>Высота</b>	203 mm
<b>Ширина</b>	45 mm
<b>Глубина</b>	128 mm
<b>соблюдаемое расстояние</b>	
<ul style="list-style-type: none"> <li>• при рядном монтаже <ul style="list-style-type: none"> <li>— сбоку</li> </ul> </li> <li>• до заземленных частей <ul style="list-style-type: none"> <li>— спереди</li> <li>— сзади</li> <li>— сверху</li> <li>— сбоку</li> </ul> </li> <li>• до находящихся под напряжением частей <ul style="list-style-type: none"> <li>— спереди</li> <li>— сзади</li> <li>— снизу</li> <li>— сбоку</li> </ul> </li> </ul>	0 mm 10 mm 0 mm 20 mm 9 mm 10 mm 9 mm 0 mm 20 mm
<b>Подсоединения/клеммы</b>	
<b>Исполнение электрического подключения</b>	
<ul style="list-style-type: none"> <li>• для главной электрической цепи</li> </ul>	винтовой зажим
<b>Вид подключаемых поперечных сечений проводов</b>	
<ul style="list-style-type: none"> <li>• для главных контактов <ul style="list-style-type: none"> <li>— однопроводный</li> </ul> </li> </ul>	0,5 ... 4 мм <sup>2</sup> , 2x (0,75 ... 2,5 мм <sup>2</sup> )

— многопроводный	0,5 ... 4 мм <sup>2</sup> , 2x (0,75 ... 2,5 мм <sup>2</sup> )
— тонкопроволочный с обработкой концов жил	0,5 ... 2,5 мм <sup>2</sup> , 2x (0,5 ... 2,5 мм <sup>2</sup> )
• при проводах AWG для главных контактов	2x (18 ... 14)
<b>Поперечное сечение подключаемого провода для главных контактов</b>	
• одножильного или многожильного	0,5 ... 4 мм <sup>2</sup>
• тонкопроволочный с обработкой концов жил	0,5 ... 2,5 мм <sup>2</sup>
<b>Номер AWG в качестве закодированного поперечного сечения подключаемого провода</b>	
• для главных контактов	18 ... 14

Связь/ протокол	
<b>Функция продукта Коммуникация через шину</b>	нет
<b>Протокол</b>	
• осуществляется поддержка PROFIBUS DP-протокол	нет
• осуществляется поддержка протокол PROFINET	нет
<b>Протокол осуществляется поддержка</b>	
• протокол AS-Interface	нет

Входы/ Выходы	
<b>количество цифровых входов</b>	0

### Сертификаты/допуски к эксплуатации

General Product Approval	For use in hazardous locations	Declaration of Conformity	Shipping Approval
--------------------------	--------------------------------	---------------------------	-------------------



Shipping Approval	other
-------------------	-------



[Umweltbestätigung](#)

other
-------

[Bestätigungen](#)

## Дополнительная информация

**Information- and Downloadcenter (каталоги, брошюры,...)**

<http://www.siemens.com/industrial-controls/catalogs>

**Industry Mall (Каталог и система обработки заказов)**

<https://mall.industry.siemens.com/mall/ru/ru/Catalog/product?mfb=3RA1110-1CD15-1AP0>

**Онлайн-генератор Cax**

<http://support.automation.siemens.com/WW/CAXorder/default.aspx?lang=en&mfb=3RA1110-1CD15-1AP0>

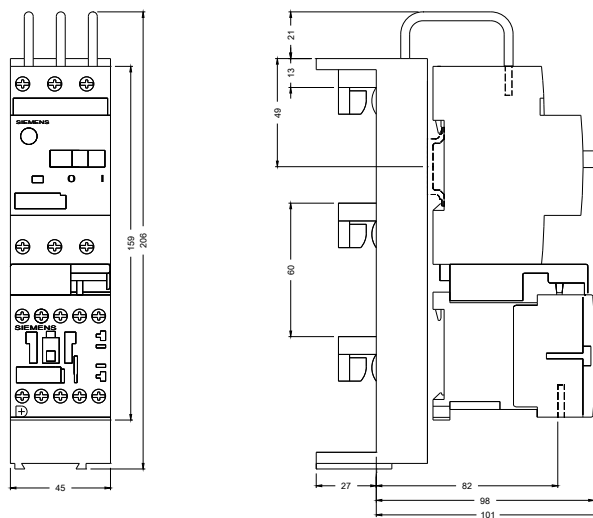
**Service&Support (руководства, инструкции по эксплуатации, сертификаты, указания, FAQ,...)**

<https://support.industry.siemens.com/cs/ww/en/ps/3RA1110-1CD15-1AP0>

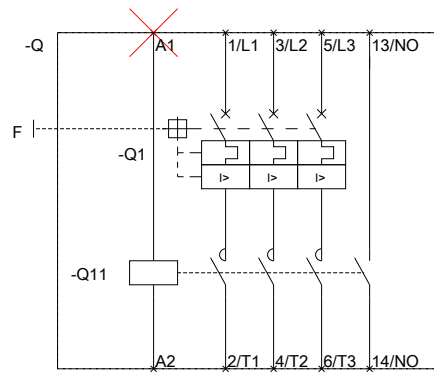
**Банк изображений (фотографии продуктов, двухмерные размерные чертежи, трехмерные модели, схемы приборов,**

**макросы EPLAN, ...)**

[http://www.automation.siemens.com/bilddb/cax\\_de.aspx?mfb=3RA1110-1CD15-1AP0&lang=en](http://www.automation.siemens.com/bilddb/cax_de.aspx?mfb=3RA1110-1CD15-1AP0&lang=en)



3RA1110\_00000472\_001\_ALL



последнее изменение:

11.11.2016