

FUSELESS LOAD FEEDER REVERSING DUTY, 400V
AC SIZE S00, 0.35...0.5A, 24V DC, 1NO+ 1NC
CIRCUIT-BREAKER 2NO+2NC (CONTACTOR),
SCREW W. SLIDING ADAPTER CIRCUIT-BREAKER
S0

Общие технические данные:

Фирменное название продукта		SIRIUS
Наименование продукта		фидер без предохранителей
Исполнение продукта		поворотное пусковое устройство
габаритные размеры фидера		S0
Степень защиты IP с лицевой стороны		IP20
Степень загрязнения		3
Напряжение изоляции расчетное значение	V	690
Высота установки при высоте над уровнем моря максимальное	m	2 000
Температура окружающей среды		
<ul style="list-style-type: none"> • во время хранения 	°C	-55 ... +80
<ul style="list-style-type: none"> • во время транспортировки 	°C	70 ... -20
<ul style="list-style-type: none"> • во время эксплуатации 	°C	-20 ... +70
Стойкость к шоку		12,5g
Прочность по отношению к импульсному напряжению расчетное значение	kV	6
Условное обозначение согласно DIN 40719 с дополнением согласно IEC 204-2 согласно IEC 750		Q
Условное обозначение согласно DIN EN 61346-2		Q
Тип координации		1
Механический срок службы (коммутационные циклы) контактора типовое		10 000 000
Заводской номер изделия		
<ul style="list-style-type: none"> • прилагаемого адаптера монтажной шины 		3RA1922-1L
<ul style="list-style-type: none"> • входящего в объём поставки силового выключателя 		3RV10 21-0FA15
<ul style="list-style-type: none"> • входящего в комплект поставки контактора 		3RT10 16-1BB42
<ul style="list-style-type: none"> • входящего в комплект поставки соединительного модуля 		3RA19 11-1AA00
<ul style="list-style-type: none"> • входящего в объём поставки монтажного комплекта RH 		3RA19 13-2A
Исполнение коммутационного контакта		электромеханический
Исполнение защиты двигателя		биметалл

регулируемый параметр срабатывания, ток зависящего от тока расцепителя перегрузки	A	0,35 ... 0,5
---	---	--------------

Связь/ протокол:

Функция продукта Коммуникация через шину		нет
Протокол осуществляется поддержка		
• протокол AS-Interface		нет
• PROFIBUS DP-протокол		нет
• протокол PROFINET		нет

Цепь главного тока:

Число полюсов для главной электрической цепи		3
рабочее напряжение при AC-3 расчетное значение максимальное	V	690
Рабочий ток при AC-3 при 400 В расчетное значение	A	0,4
Эксплуатационная мощность при AC-3 при 400 В расчетное значение	kW	0,12
Частота включений на холостом ходу	1/s	15

Цепь тока управления/ управление:

Вид напряжения управляющего напряжения питания		Постоянный ток
Управляющее напряжение питания 1		
• при постоянном токе		
— расчетное значение	V	24

Вспомогательный контур:

Расширение продукта Вспомогательный выключатель		да
Количество размыкающих контактов для вспомогательных контактов		3
Количество замыкающих контактов для вспомогательных контактов		3
Количество переключающих контактов для вспомогательных контактов		0

Входы/ Выходы:

количество цифровых входов		0
----------------------------	--	---

Короткое замыкание:

Функция продукта Защита от короткого замыкания		да
Исполнение защиты при коротком замыкании		силовой выключатель
Номинальная предельная наибольшая отключающая способность при коротком замыкании (I _{cu}) при 400 В расчетное значение	kA	50

Входы/ Выходы:

Монтажное положение		горизонтальный
---------------------	--	----------------

Вид крепления		крепление с защелкой
Ширина	mm	100
Высота	mm	220
Глубина	mm	125
соблюдаемое расстояние		
<ul style="list-style-type: none"> • при рядном монтаже сбоку 	mm	0
<ul style="list-style-type: none"> • до заземленных частей <ul style="list-style-type: none"> — спереди — сзади — сверху — сбоку 	mm	10
	mm	0
	mm	30
	mm	9
<ul style="list-style-type: none"> • до находящихся под напряжением частей <ul style="list-style-type: none"> — спереди — сзади — снизу — сбоку 	mm	10
	mm	9
	mm	0
	mm	30

Подсоединения/ клеммы:		
Исполнение электрического подключения для главной электрической цепи		винтовой зажим
Вид подключаемых поперечных сечений проводов		
<ul style="list-style-type: none"> • для главных контактов <ul style="list-style-type: none"> — однопроводный 		1 ... 6 мм ² , 2x (1 ... 2,5 мм ²), 2x (2,5 ... 6 мм ²)
Сертификат соответствия		UL / CSA / CCC / GL / LRS / BV / DNV / PRS

Сертификаты/ допуски к эксплуатации:

General Product Approval	For use in hazardous locations	Declaration of Conformity	Shipping Approval
--------------------------	--------------------------------	---------------------------	-------------------



Shipping Approval	other
-------------------	-------



[Environmental Confirmations](#)

[Confirmation](#)

Дополнительная информация

Information- and Downloadcenter (каталоги, брошюры,...)

<http://www.siemens.com/industrial-controls/catalogs>

Industry Mall (Каталог и система обработки заказов)

<http://www.siemens.com/industrymall>

Онлайн-генератор Cax

<http://support.automation.siemens.com/WW/CAXorder/default.aspx?lang=en&mfb=3RA1225-0FL16-4BB4>

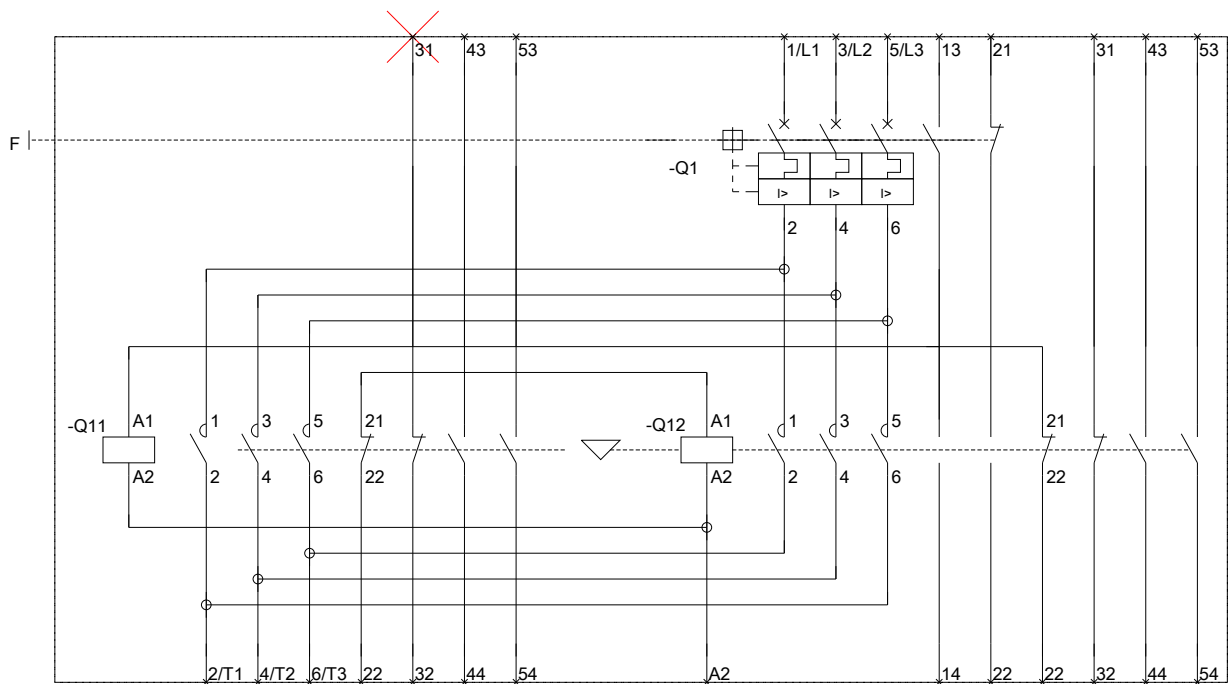
Service&Support (руководства, инструкции по эксплуатации, сертификаты, указания, FAQ,...)

<https://support.industry.siemens.com/cs/ww/en/ps/3RA1225-0FL16-4BB4>

Банк изображений (фотографии продуктов, двухмерные размерные чертежи, трехмерные модели, схемы приборов,

макросы EPLAN, ...)

http://www.automation.siemens.com/bilddb/cax_de.aspx?mfb=3RA1225-0FL16-4BB4&lang=en



последнее изменение:

11.07.2017