

Verbindungsbaustein elektrisch und mechanisch für  
3RV1.4 und 3RT1.4 DC-Betätigung  
(Mehrstückverpackung)

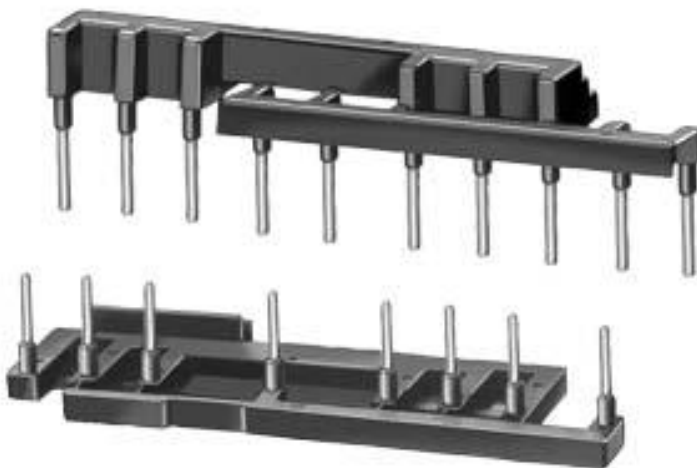


Abbildung ähnlich

#### Allgemeine technische Daten:

Produkt-Markename		SIRIUS
Produkt-Bezeichnung		Verbindungsbaustein
Ausführung des Produkts		für 3RV1.41 und 3RT1.4
Baugröße des Leistungsschalters		S3
Baugröße des Schützes		S3

#### Approbationen/ Zertifikate:

allgemeine Produktzulassung	Konformitätserklärung	Schiffbau
-----------------------------	-----------------------	-----------



Schiffbau	sonstiges
-----------	-----------



[Umweltbestätigung](#)

[Bestätigungen](#)

## Weitere Informationen

**Information- and Downloadcenter (Kataloge, Broschüren,...)**

<http://www.siemens.de/industrial-controls/catalogs>

**Industry Mall (Online-Bestellsystem)**

<http://www.siemens.com/industrymall>

**CAX-Online-Generator**

<http://support.automation.siemens.com/WW/CAXorder/default.aspx?lang=de&mlfb=3RA1941-1B>

**Service&Support (Handbücher, Betriebsanleitungen, Zertifikate, Kennlinien, FAQs,...)**

<https://support.industry.siemens.com/cs/ww/de/ps/3RA1941-1B>

**Bilddatenbank (Produktfotos, 2D-Maßzeichnungen, 3D-Modelle, Geräteschaltpläne, EPLAN Makros, ...)**

[http://www.automation.siemens.com/bilddb/cax\\_de.aspx?mlfb=3RA1941-1B&lang=de](http://www.automation.siemens.com/bilddb/cax_de.aspx?mlfb=3RA1941-1B&lang=de)

letzte Änderung:

11.11.2016