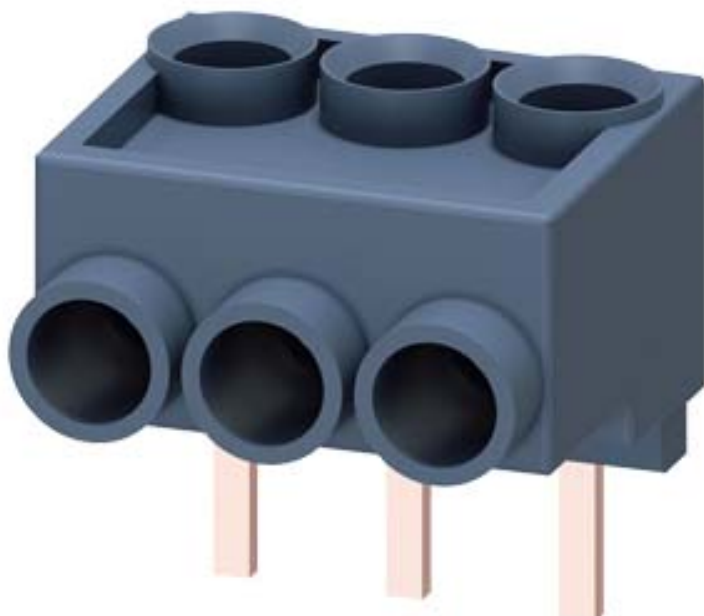


3-PHASE FEEDER TERMINAL FOR 3RT201.  
CONTACTOR, SIZE S00



#### Общие технические данные:

Фирменное название продукта		SIRIUS
Наименование продукта		трехфазные вводные клеммы
Габаритные размеры контактора		S00
Степень защиты IP с лицевой стороны		IP20
Температура окружающей среды		
<ul style="list-style-type: none"> <li>• во время хранения</li> </ul>	°C	-50 ... +80
<ul style="list-style-type: none"> <li>• во время эксплуатации</li> </ul>	°C	-40 ... +60
Напряжение изоляции при степени загрязнения 3 расчетное значение	V	690

#### Монтаж/ крепление/ размеры:

Ширина	mm	25,9
Высота	mm	30,4
Глубина	mm	28,4

#### Подсоединения/ клеммы:

Исполнение электрического подключения		
<ul style="list-style-type: none"> <li>• для главной электрической цепи</li> </ul>		витовой зажим с рамочной

<b>Вид подключаемых поперечных сечений проводов</b> <ul style="list-style-type: none"> <li>• для главных контактов <ul style="list-style-type: none"> <li>— однопроводный</li> <li>— многопроводный</li> <li>— тонкопроволочный <ul style="list-style-type: none"> <li>— с обработкой концов жил</li> </ul> </li> </ul> </li> <li>• при проводах AWG <ul style="list-style-type: none"> <li>— для главных контактов</li> </ul> </li> </ul>	1x (2,5 ... 6,0 мм <sup>2</sup> ) 1x (2,5 ... 6,0 мм <sup>2</sup> ) 1x (2,5 ... 10,0 мм <sup>2</sup> ) 1x (12 ... 8)
--	---

**Сертификаты/ допуски к эксплуатации:**

Сертификат соответствия	CE / UL / CSA / CCC	
General Product Approval	Declaration of Conformity	Test Certificates



[spezielle Prüfbescheinigungen](#)  
n

[Typprüfbescheinigung/Werkszeugnis](#)

**Shipping Approval**



**Shipping Approval**

other

Railway



[Umweltbestätigung](#)

[Bestätigungen](#)

[Schwingen/Schocke](#)  
n

**Дополнительная информация**

**Information- and Downloadcenter (каталоги, брошюры,...)**

<http://www.siemens.com/industrial-controls/catalogs>

**Industry Mall (Каталог и система обработки заказов)**

<http://www.siemens.com/industrymall>

**Онлайн-генератор Cax**

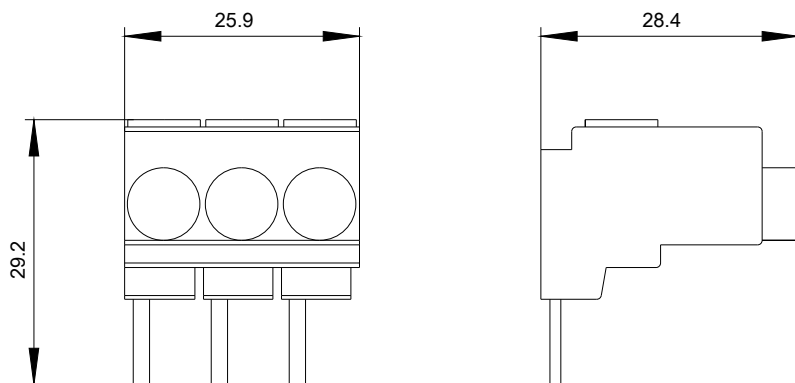
<http://support.automation.siemens.com/WW/CAXorder/default.aspx?lang=en&mlfb=3RA2913-3K>

**Service&Support (руководства, инструкции по эксплуатации, сертификаты, указания, FAQ,...)**

<https://support.industry.siemens.com/cs/ww/en/ps/3RA2913-3K>

**Банк изображений (фотографии продуктов, двумерные размерные чертежи, трехмерные модели, схемы приборов, макросы EPLAN, ...)**

[http://www.automation.siemens.com/bilddb/cax\\_de.aspx?mlfb=3RA2913-3K&lang=en](http://www.automation.siemens.com/bilddb/cax_de.aspx?mlfb=3RA2913-3K&lang=en)



последнее изменение:

11.11.2016