

CONTROL KIT,



#### Общие технические данные:

<b>Фирменное название продукта</b>		SIRIUS
<b>Наименование продукта</b>		контрольный комплект
<b>Степень защиты IP</b>		IP20
Относительная влажность воздуха во время эксплуатации	%	10 ... 90
<b>Температура окружающей среды</b>		
• во время транспортировки	°C	-55 ... +80
• во время хранения	°C	-55 ... +80
• во время эксплуатации	°C	-20 ... +60
<b>Условное обозначение согласно DIN EN 61346-2</b>		K
<b>Условное обозначение согласно DIN 40719 с дополнением согласно IEC 204-2 согласно IEC 750</b>		K

#### Монтаж/ крепление/ размеры:

<b>Ширина</b>	mm	44,8
<b>Высота</b>	mm	40
<b>Глубина</b>	mm	23,4

Сертификаты/ допуски к эксплуатации:

Сертификат соответствия

IEC / EN 60947-6-2

General Product Approval	EMC	Declaration of Conformity	other
--------------------------	-----	---------------------------	-------



[Umweltbestätigung](#)

[Bestätigungen](#)

Дополнительная информация

Information- and Downloadcenter (каталоги, брошюры,...)

<http://www.siemens.com/industrial-controls/catalogs>

Industry Mall (Каталог и система обработки заказов)

<http://www.siemens.com/industrymall>

Онлайн-генератор Cax

<http://support.automation.siemens.com/WW/CAXorder/default.aspx?lang=en&mlfb=3RA6950-0A>

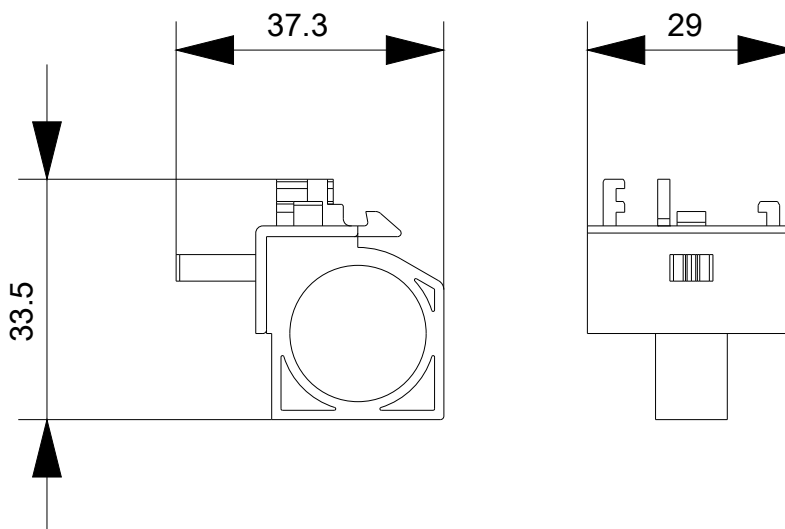
Service&Support (руководства, инструкции по эксплуатации, сертификаты, указания, FAQ,...)

<https://support.industry.siemens.com/cs/ww/en/ps/3RA6950-0A>

Банк изображений (фотографии продуктов, двухмерные размерные чертежи, трехмерные модели, схемы приборов,

макросы EPLAN, ...)

[http://www.automation.siemens.com/bilddb/cax\\_de.aspx?mlfb=3RA6950-0A&lang=en](http://www.automation.siemens.com/bilddb/cax_de.aspx?mlfb=3RA6950-0A&lang=en)



последнее изменение:

11.11.2016