

Hilfsschalterblock, 1 Ö, DIN EN 50005 Federzuganschluss, für Motorschütze, 1-polig



Abbildung ähnlich

### Allgemeine technische Daten

Produkt-Markename	SIRIUS
Eignung zur Verwendung	Hilfs- und Leistungsschütz
Schutzart IP frontseitig	IP20
Umgebungstemperatur	
• während Lagerung	-55 ... +80 °C
• während Betrieb	-25 ... +60 °C
mechanische Lebensdauer (Schaltspiele) typisch	10 000 000
elektrische Lebensdauer (Schaltspiele) bei AC-15 bei 230 V typisch	200 000
Kontaktzuverlässigkeit	Eine Fehlschaltung pro 100 Mio. (17 V, 5 mA)
Kontaktzuverlässigkeit der Hilfskontakte	Eine Fehlschaltung pro 100 Mio. (17 V, 1 mA)
Isolationsspannung bei Verschmutzungsgrad 3 Bemessungswert	690 V
Stoßspannungsfestigkeit Bemessungswert	6 kV

### Hilfsstromkreis

Anzahl der Öffner für Hilfskontakte	
-------------------------------------	--

<ul style="list-style-type: none"> <li>• unverzögert schaltend</li> </ul>	1
<b>Anzahl der Schließer für Hilfskontakte</b>	
<ul style="list-style-type: none"> <li>• unverzögert schaltend</li> </ul>	0
<b>Betriebsstrom der Hilfskontakte bei AC-12</b>	
<ul style="list-style-type: none"> <li>• bei 24 V</li> <li>• bei 230 V</li> <li>• maximal</li> </ul>	10 A 10 A 10 A
<b>Betriebsstrom</b>	
<ul style="list-style-type: none"> <li>• der Hilfskontakte <ul style="list-style-type: none"> <li>— bei AC-14 <ul style="list-style-type: none"> <li>— bei 125 V</li> <li>— bei 250 V</li> </ul> </li> <li>— bei AC-15 <ul style="list-style-type: none"> <li>— bei 24 V</li> <li>— bei 230 V</li> <li>— bei 400 V</li> </ul> </li> </ul> </li> <li>• bei AC-15 bei 690 V Bemessungswert</li> </ul>	6 A 6 A 6 A 6 A 6 A 3 A 1 A
<b>Betriebsstrom</b>	
<ul style="list-style-type: none"> <li>• bei 2 Strombahnen in Reihe bei DC-12 <ul style="list-style-type: none"> <li>— bei 24 V Bemessungswert</li> <li>— bei 60 V Bemessungswert</li> <li>— bei 110 V Bemessungswert</li> <li>— bei 220 V Bemessungswert</li> <li>— bei 440 V Bemessungswert</li> <li>— bei 600 V Bemessungswert</li> </ul> </li> <li>• bei 3 Strombahnen in Reihe bei DC-12 <ul style="list-style-type: none"> <li>— bei 24 V Bemessungswert</li> <li>— bei 60 V Bemessungswert</li> <li>— bei 110 V Bemessungswert</li> <li>— bei 220 V Bemessungswert</li> <li>— bei 440 V Bemessungswert</li> <li>— bei 600 V Bemessungswert</li> </ul> </li> </ul>	10 A 10 A 4 A 2 A 1,3 A 0,65 A 10 A 10 A 10 A 3,6 A 2,5 A 1,8 A
<b>Betriebsstrom</b>	
<ul style="list-style-type: none"> <li>• der Hilfskontakte bei DC-13 <ul style="list-style-type: none"> <li>— bei 24 V</li> <li>— bei 60 V</li> <li>— bei 110 V</li> <li>— bei 220 V</li> </ul> </li> <li>• bei 2 Strombahnen in Reihe bei DC-13 <ul style="list-style-type: none"> <li>— bei 24 V Bemessungswert</li> <li>— bei 60 V Bemessungswert</li> </ul> </li> </ul>	6 A 2 A 1 A 0,3 A 10 A 3,5 A

— bei 110 V Bemessungswert	1,3 A
— bei 220 V Bemessungswert	0,9 A
— bei 440 V Bemessungswert	0,2 A
— bei 600 V Bemessungswert	0,1 A
• bei 3 Strombahnen in Reihe bei DC-13	
— bei 24 V Bemessungswert	10 A
— bei 60 V Bemessungswert	4,7 A
— bei 110 V Bemessungswert	3 A
— bei 220 V Bemessungswert	1,2 A
— bei 440 V Bemessungswert	0,5 A
— bei 600 V Bemessungswert	0,26 A

#### Einbau/ Befestigung/ Abmessungen

<b>Befestigungsart</b>	Schnappbefestigung
<b>Breite</b>	10 mm
<b>Höhe</b>	38 mm
<b>Tiefe</b>	51 mm

#### Anschlüsse/Klemmen

<b>Ausführung des elektrischen Anschlusses für Hilfs- und Steuerstromkreis</b>	Federzuganschluss
<b>Art der anschließbaren Leiterquerschnitte</b>	
• für Hilfskontakte	
— feindrätig	
— mit Aderendbearbeitung	2x (0,5 ... 1,5 mm <sup>2</sup> )
— ohne Aderendbearbeitung	2x (0,5 ... 2,5 mm <sup>2</sup> )
• bei AWG-Leitungen für Hilfskontakte	2x (20 ... 14)

#### Sicherheitsrelevante Kenngrößen

<b>Produktfunktion Spiegelkontakt gemäß IEC 60947-4-1</b>	Ja
• Anmerkung	mit 3RT1
<b>Produktfunktion Zwangsführung gemäß IEC 60947-5-1</b>	Nein

#### Approbationen/Zertifikate

allgemeine Produktzulassung	funktionale Sicherheit/Maschinensicherheit	Konformitätserklärung
-----------------------------	--	-----------------------



[Baumusterbescheinigung](#)



Prüfbescheinigungen	Schiffbau
---------------------	-----------

[spezielle Prüfbescheinigungen](#)

[Typprüfbescheinigung/Werkszeugnis](#)



Schiffbau	sonstiges
-----------	-----------



[Umweltbestätigung](#)

[Bestätigungen](#)

### Weitere Informationen

**Information- and Downloadcenter (Kataloge, Broschüren,...)**

<http://www.siemens.de/industrial-controls/catalogs>

**Industry Mall (Online-Bestellsystem)**

<https://mall.industry.siemens.com/mall/de/de/Catalog/product?mlfb=3RH1921-2CA01>

**CAX-Online-Generator**

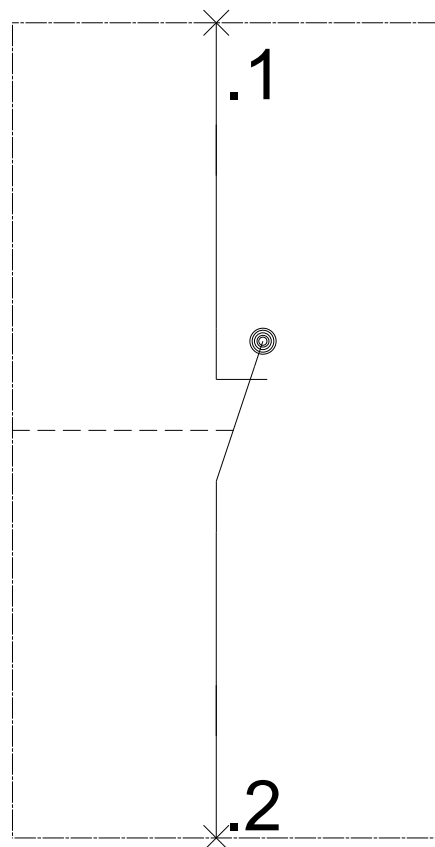
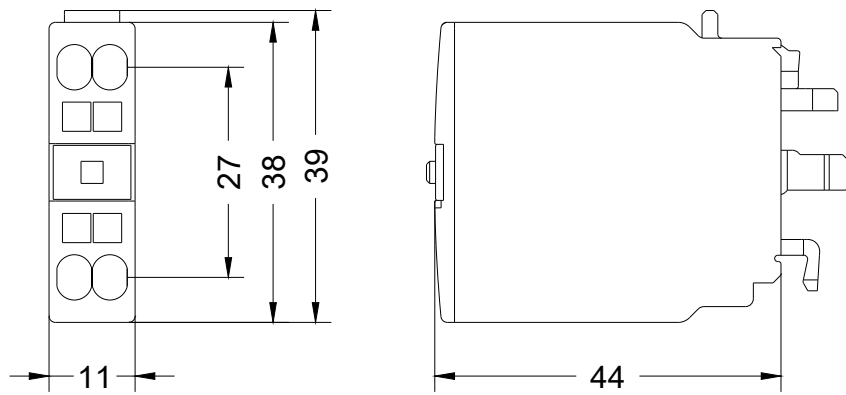
<http://support.automation.siemens.com/WW/CAXorder/default.aspx?lang=de&mlfb=3RH1921-2CA01>

**Service&Support (Handbücher, Betriebsanleitungen, Zertifikate, Kennlinien, FAQs,...)**

<https://support.industry.siemens.com/cs/ww/de/ps/3RH1921-2CA01>

**Bilddatenbank (Produktfotos, 2D-Maßzeichnungen, 3D-Modelle, Geräteschaltpläne, EPLAN Makros, ...)**

[http://www.automation.siemens.com/bilddb/cax\\_de.aspx?mlfb=3RH1921-2CA01&lang=de](http://www.automation.siemens.com/bilddb/cax_de.aspx?mlfb=3RH1921-2CA01&lang=de)



letzte Änderung:

11.11.2016