

Hilfsschalterblock, 1 S, DIN EN 50005 Federzuganschluss, für Motorschütze, 1-polig



Abbildung ähnlich

Allgemeine technische Daten

Produkt-Markename	SIRIUS
Eignung zur Verwendung	Hilfs- und Leistungsschütz
Schutzart IP frontseitig	IP20
Umgebungstemperatur	
• während Lagerung	-55 ... +80 °C
• während Betrieb	-25 ... +60 °C
mechanische Lebensdauer (Schaltspiele) typisch	10 000 000
elektrische Lebensdauer (Schaltspiele) bei AC-15 bei 230 V typisch	200 000
Kontaktzuverlässigkeit	Eine Fehlschaltung pro 100 Mio. (17 V, 5 mA)
Kontaktzuverlässigkeit der Hilfskontakte	Eine Fehlschaltung pro 100 Mio. (17 V, 1 mA)
Isolationsspannung bei Verschmutzungsgrad 3 Bemessungswert	690 V
Stoßspannungsfestigkeit Bemessungswert	6 kV

Hilfsstromkreis

Anzahl der Öffner für Hilfskontakte	
-------------------------------------	--

<ul style="list-style-type: none"> • unverzögert schaltend 	0
Anzahl der Schließer für Hilfskontakte	
<ul style="list-style-type: none"> • unverzögert schaltend 	1
Betriebsstrom der Hilfskontakte bei AC-12	
<ul style="list-style-type: none"> • bei 24 V • bei 230 V • maximal 	10 A 10 A 10 A
Betriebsstrom	
<ul style="list-style-type: none"> • der Hilfskontakte <ul style="list-style-type: none"> — bei AC-14 <ul style="list-style-type: none"> — bei 125 V — bei 250 V — bei AC-15 <ul style="list-style-type: none"> — bei 24 V — bei 230 V — bei 400 V • bei AC-15 bei 690 V Bemessungswert 	6 A 6 A 6 A 6 A 6 A 3 A 1 A
Betriebsstrom	
<ul style="list-style-type: none"> • bei 2 Strombahnen in Reihe bei DC-12 <ul style="list-style-type: none"> — bei 24 V Bemessungswert — bei 60 V Bemessungswert — bei 110 V Bemessungswert — bei 220 V Bemessungswert — bei 440 V Bemessungswert — bei 600 V Bemessungswert • bei 3 Strombahnen in Reihe bei DC-12 <ul style="list-style-type: none"> — bei 24 V Bemessungswert — bei 60 V Bemessungswert — bei 110 V Bemessungswert — bei 220 V Bemessungswert — bei 440 V Bemessungswert — bei 600 V Bemessungswert 	10 A 10 A 4 A 2 A 1,3 A 0,65 A 10 A 10 A 10 A 3,6 A 2,5 A 1,8 A
Betriebsstrom	
<ul style="list-style-type: none"> • der Hilfskontakte bei DC-13 <ul style="list-style-type: none"> — bei 24 V — bei 60 V — bei 110 V — bei 220 V • bei 2 Strombahnen in Reihe bei DC-13 <ul style="list-style-type: none"> — bei 24 V Bemessungswert — bei 60 V Bemessungswert 	6 A 2 A 1 A 0,3 A 10 A 3,5 A

— bei 110 V Bemessungswert	1,3 A
— bei 220 V Bemessungswert	0,9 A
— bei 440 V Bemessungswert	0,2 A
— bei 600 V Bemessungswert	0,1 A
• bei 3 Strombahnen in Reihe bei DC-13	
— bei 24 V Bemessungswert	10 A
— bei 60 V Bemessungswert	4,7 A
— bei 110 V Bemessungswert	3 A
— bei 220 V Bemessungswert	1,2 A
— bei 440 V Bemessungswert	0,5 A
— bei 600 V Bemessungswert	0,26 A

Einbau/ Befestigung/ Abmessungen

Befestigungsart	Schnappbefestigung
Breite	10 mm
Höhe	38 mm
Tiefe	51 mm

Anschlüsse/Klemmen

Ausführung des elektrischen Anschlusses für Hilfs- und Steuerstromkreis	Federzuganschluss
Art der anschließbaren Leiterquerschnitte	
• für Hilfskontakte	
— feindrätig	
— mit Aderendbearbeitung	2x (0,5 ... 1,5 mm ²)
— ohne Aderendbearbeitung	2x (0,5 ... 2,5 mm ²)
• bei AWG-Leitungen für Hilfskontakte	2x (20 ... 14)

Sicherheitsrelevante Kenngrößen

Produktfunktion Spiegelkontakt gemäß IEC 60947-4-1	Ja
• Anmerkung	mit 3RT1
Produktfunktion Zwangsführung gemäß IEC 60947-5-1	Nein

Approbationen/Zertifikate

allgemeine Produktzulassung	funktionale Sicherheit/Maschinensicherheit	Konformitätserklärung
-----------------------------	--	-----------------------



[Baumusterbescheinigung](#)



Prüfbescheinigungen	Schiffbau
---------------------	-----------

[spezielle Prüfbescheinigungen](#)

[Typprüfbescheinigung/Werkszeugnis](#)



Schiffbau	sonstiges
-----------	-----------



[Umweltbestätigung](#)

[Bestätigungen](#)

Weitere Informationen

Information- and Downloadcenter (Kataloge, Broschüren,...)

<http://www.siemens.de/industrial-controls/catalogs>

Industry Mall (Online-Bestellsystem)

<https://mall.industry.siemens.com/mall/de/de/Catalog/product?mlfb=3RH1921-2CA10>

CAX-Online-Generator

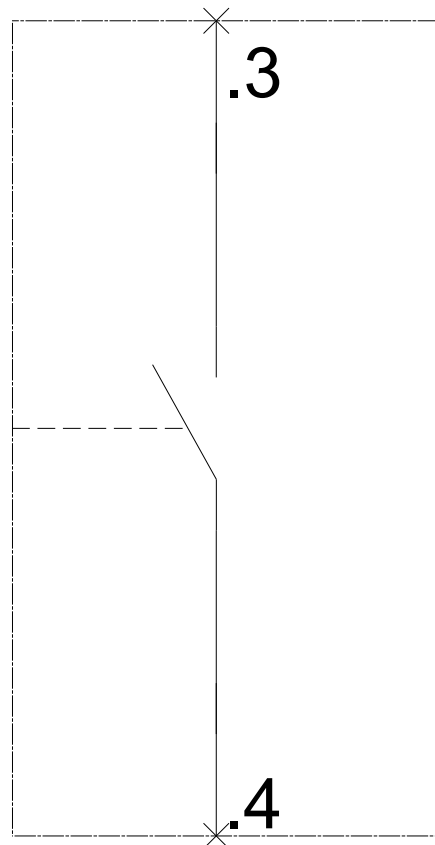
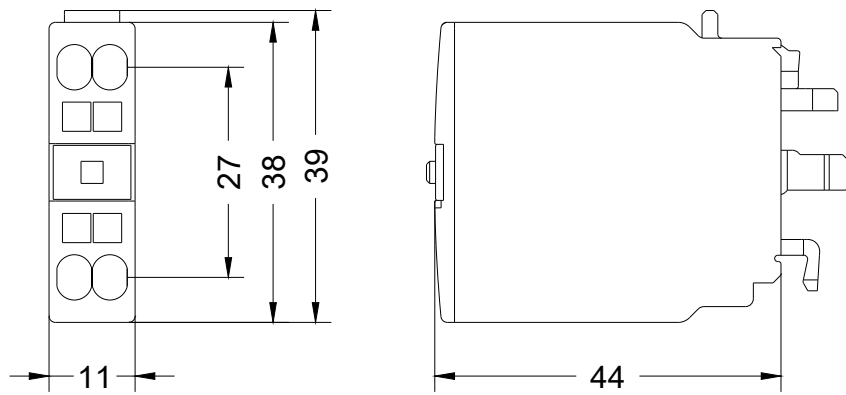
<http://support.automation.siemens.com/WW/CAXorder/default.aspx?lang=de&mlfb=3RH1921-2CA10>

Service&Support (Handbücher, Betriebsanleitungen, Zertifikate, Kennlinien, FAQs,...)

<https://support.industry.siemens.com/cs/ww/de/ps/3RH1921-2CA10>

Bilddatenbank (Produktfotos, 2D-Maßzeichnungen, 3D-Modelle, Geräteschaltpläne, EPLAN Makros, ...)

http://www.automation.siemens.com/bilddb/cax_de.aspx?mlfb=3RH1921-2CA10&lang=de



letzte Änderung:

11.11.2016