

AUX.SWITCH BLOCK,FRONT,1NO+1NC, CURR.PATH: 1NC, 1NO,
F. CONT. RELAYS A. MOTOR CONT., 3RT2 SCREW TERMINAL .1
/ .2, .3 / .4



Общие технические данные	
Фирменное название продукта	SIRIUS
Пригодность к использованию	вспомогательный и силовой контактор
Степень защиты IP с лицевой стороны	IP20
Температура окружающей среды	
<ul style="list-style-type: none"> • во время хранения • во время эксплуатации 	-55 ... +80 °C -25 ... +60 °C
Механический срок службы (коммутационные циклы) типовое	10 000 000
электрический срок службы (коммутационные циклы) при AC-15 при 230 В типовое	200 000
Надёжность контакта	одно неправильн...(17 В, 1 мА)
Надёжность контакта вспомогательных контактов	одно неправильное включение на 100 млн. (17 В, 1 мА)
Напряжение изоляции при степени загрязнения 3 расчетное значение	690 V
Прочность по отношению к импульсному напряжению расчетное значение	6 kV

Вспомогательный контур

Количество размыкающих контактов для вспомогательных контактов	
• включающийся без выдержки времени	1
• включающийся с отставанием	0
Количество замыкающих контактов для вспомогательных контактов	
• включающийся без выдержки времени	1
• включающийся с опережением	0
Рабочий ток вспомогательных контактов при AC-12	
• при 24 В	10 А
• при 230 В	10 А
• максимальное	10 А
Рабочий ток	
• вспомогательных контактов	
— при AC-14	
— при 125 В	6 А
— при 250 В	6 А
— при AC-15	
— при 24 В	6 А
— при 230 В	6 А
— при 400 В	3 А
• при AC-15 при 690 В расчетное значение	1 А
Рабочий ток	
• при 2 токопроводах в ряд при DC-12	
— при 24 В расчетное значение	10 А
— при 60 В расчетное значение	10 А
— при 110 В расчетное значение	4 А
— при 220 В расчетное значение	2 А
— при 440 В расчетное значение	1,3 А
— при 600 В расчетное значение	0,65 А
• при 3 токопроводах в ряд при DC-12	
— при 24 В расчетное значение	10 А
— при 60 В расчетное значение	10 А
— при 110 В расчетное значение	10 А
— при 220 В расчетное значение	3,6 А
— при 440 В расчетное значение	2,5 А
— при 600 В расчетное значение	1,8 А
Рабочий ток	
• вспомогательных контактов при DC-13	
— при 24 В	6 А
— при 60 В	2 А

— при 110 В	1 А
— при 220 В	0,3 А
• при 2 токопроводах в ряд при DC-13	
— при 24 В расчетное значение	10 А
— при 60 В расчетное значение	3,5 А
— при 110 В расчетное значение	1,3 А
— при 220 В расчетное значение	0,9 А
— при 440 В расчетное значение	0,2 А
— при 600 В расчетное значение	0,1 А
• при 3 токопроводах в ряд при DC-13	
— при 24 В расчетное значение	10 А
— при 60 В расчетное значение	4,7 А
— при 110 В расчетное значение	3 А
— при 220 В расчетное значение	1,2 А
— при 440 В расчетное значение	0,5 А
— при 600 В расчетное значение	0,26 А

Монтаж/ крепление/ размеры

Вид крепления	крепление с защелкой
Ширина	36 mm
Высота	37,5 mm
Глубина	43,7 mm

Подсоединения/клеммы

Исполнение электрического подключения для вспомогательных цепей и цепей управления	винтовой зажим
Вид подключаемых поперечных сечений проводов	
• для вспомогательных контактов	
— тонкопроволочный	
— с обработкой концов жил	2x (0,5 ... 1,5 мм ²), 2x (0,75 ... 2,5 мм ²)
• при проводах AWG для вспомогательных контактов	2x (20 ... 16), 2x (18 ... 14)

Безопасность

Функция продукта зеркальный контакт согласно IEC 60947-4-1	да
• примечание	с 3RT2
Функция продукта принудительное размыкание согласно IEC 60947-5-1	да
• примечание	с 3RH2

Сертификаты/допуски к эксплуатации

General Product Approval			Declaration of Conformity	Test Certificates	
 CCC	 CSA	 UL		 EG-Konf.	
Typprüfbescheinigung/Werkszeugnis					
Test Certificates	Shipping Approval				
spezielle Prüfbescheinigung	 ABS	 BUREAU VERITAS	 DNV	 GL	 LRS
Shipping Approval	other				
 PRS	 RINA	 RMRS	Umweltbestätigung	Bestätigungen	 VDE

Дополнительная информация

Information- and Downloadcenter (каталоги, брошюры,...)

<http://www.siemens.com/industrial-controls/catalogs>

Industry Mall (Каталог и система обработки заказов)

<https://mall.industry.siemens.com/mall/ru/ru/Catalog/product?mlfb=3RH2911-1HA11>

Онлайн-генератор Cax

<http://support.automation.siemens.com/WW/CAXorder/default.aspx?lang=en&mlfb=3RH2911-1HA11>

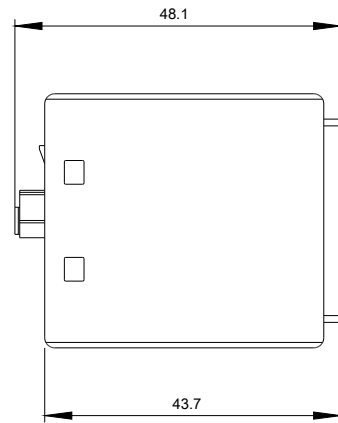
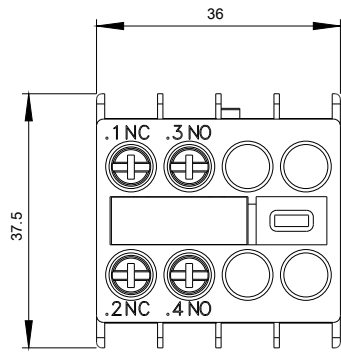
Service&Support (руководства, инструкции по эксплуатации, сертификаты, указания, FAQ,...)

<https://support.industry.siemens.com/cs/ww/en/ps/3RH2911-1HA11>

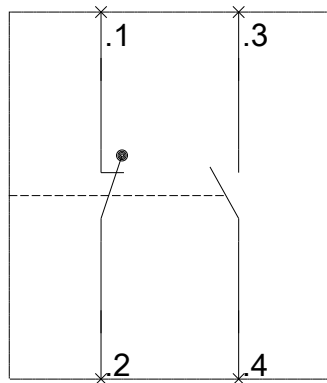
Банк изображений (фотографии продуктов, двухмерные размерные чертежи, трехмерные модели, схемы приборов,

макросы EPLAN, ...)

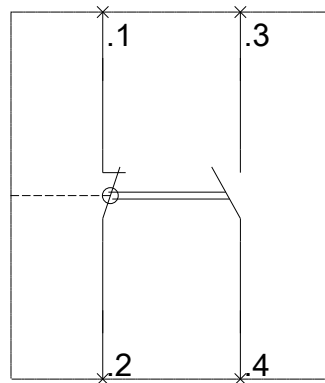
http://www.automation.siemens.com/bilddb/cax_de.aspx?mlfb=3RH2911-1HA11&lang=en



3RT2



3RH2



последнее изменение:

11.11.2016