



COUPLING LINK FOR DIRECT COIL CONNECTION, DC 24V, 1NO, FOR MOTOR CONTACTORS, SZ S0 SCREW TERMINAL CONNECTOR B1/B2 FOR 1NO

### Общие технические данные:

Фирменное название продукта		SIRIUS
Габаритные размеры контактора		S0
Степень защиты IP с лицевой стороны		IP20
Степень загрязнения		3
Компонент продукта блок схемной защиты		да
Температура окружающей среды		
• во время хранения	°C	-40 ... +80
• во время эксплуатации	°C	-25 ... +60
Напряжение изоляции расчетное значение	V	300

### Цепь тока управления/ управление:

Вид напряжения управляющего напряжения питания		Постоянный ток
Управляющее напряжение питания 1		
• при постоянном токе		
— расчетное значение	V	24
— расчетное исходное значение	V	17
— расчетное конечное значение	V	30

Коэффициент рабочего диапазона, управляющее напряжение питания, расчетное значение электромагнитной катушки		0,7 ... 1,25
<ul style="list-style-type: none"> <li>• при постоянном токе</li> </ul>		

#### Вспомогательный контур:

Количество замыкающих контактов для вспомогательных контактов включающийся без выдержки времени		1
Рабочий ток вспомогательных контактов		
<ul style="list-style-type: none"> <li>• при AC-12 <ul style="list-style-type: none"> <li>— при 24 В</li> <li>— при 230 В</li> </ul> </li> <li>• при AC-15 <ul style="list-style-type: none"> <li>— при 24 В</li> <li>— при 230 В</li> </ul> </li> <li>• при DC-13 <ul style="list-style-type: none"> <li>— при 24 В</li> <li>— при 110 В</li> <li>— при 220 В</li> </ul> </li> </ul>	A A A A A A A	6 6 3 3 1 0,2 0,1

#### Монтаж/ крепление/ размеры:

Монтажное положение		любой
Вид крепления		прямой монтаж
Ширина	mm	45
Высота	mm	35
Глубина	mm	50

#### Подсоединения/ клеммы:

Вид подключаемых поперечных сечений проводов		
<ul style="list-style-type: none"> <li>• для вспомогательных контактов <ul style="list-style-type: none"> <li>— однопроводный</li> <li>— тонкопроволочный</li> <li>— с обработкой концов жил</li> </ul> </li> </ul>		2x (0,5 ... 1,5 мм <sup>2</sup> ), 2x (0,75 ... 2,5 мм <sup>2</sup> )  2x (0,5 ... 1,5 мм <sup>2</sup> )

#### Сертификаты/ допуски к эксплуатации:

General Product Approval	EMC	Declaration of Conformity
--------------------------	-----	---------------------------



Test Certificates	Shipping Approval
-------------------	-------------------

[Typprüfbescheinigung/Werkszeugnis](#)



Shipping Approval	other	Railway
-------------------	-------	---------



[Umweltbestätigung](#)

[Bestätigungen](#)



[Schwingen/Schocke](#)  
[n](#)

#### Дополнительная информация

**Information- and Downloadcenter (каталоги, брошюры,...)**

<http://www.siemens.com/industrial-controls/catalogs>

**Industry Mall (Каталог и система обработки заказов)**

<http://www.siemens.com/industrymall>

**Онлайн-генератор Cax**

<http://support.automation.siemens.com/WW/CAXorder/default.aspx?lang=en&mlfb=3RH2924-1GP11>

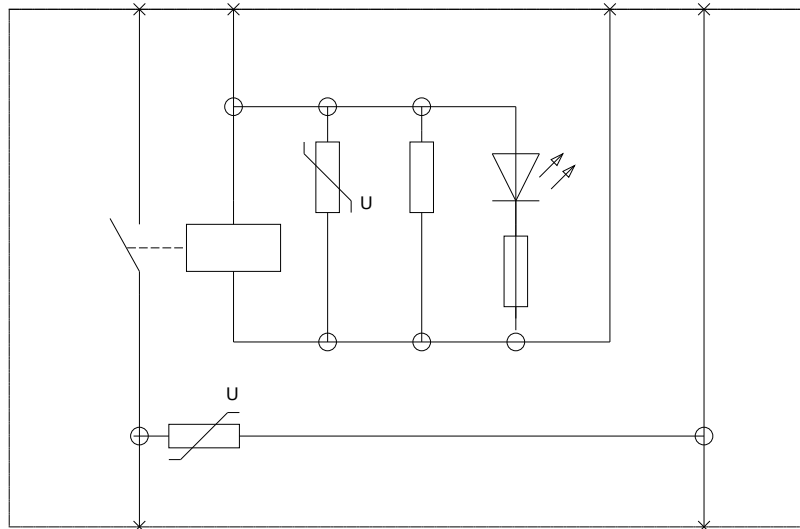
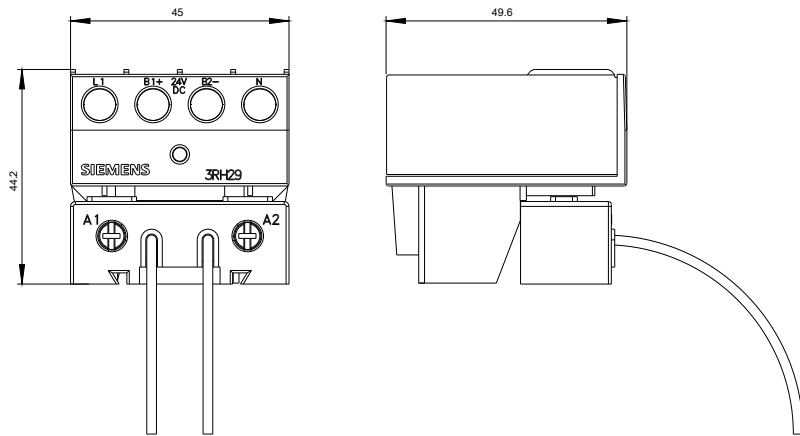
**Service&Support (руководства, инструкции по эксплуатации, сертификаты, указания, FAQ,...)**

<https://support.industry.siemens.com/cs/ww/en/ps/3RH2924-1GP11>

**Банк изображений (фотографии продуктов, двухмерные размерные чертежи, трехмерные модели, схемы приборов,**

**макросы EPLAN, ...)**

[http://www.automation.siemens.com/bilddb/cax\\_de.aspx?mlfb=3RH2924-1GP11&lang=en](http://www.automation.siemens.com/bilddb/cax_de.aspx?mlfb=3RH2924-1GP11&lang=en)



последнее изменение:

11.11.2016