



MOTOR STARTER ECOFAST RSE 4DI PROFIBUS DP
MECH. SWITCHING ELECTR. UE PROTECTION 3-PH
400 V/4 KW 2.40 A...9.00 A WITHOUT BRAKE
CONTACT 4DI 24 V DC HAN Q4/2 - HAN 1NC

Общие технические данные:

Исполнение продукта		поворотное пусковое устройство
Функция продукта Коммуникация через шину		да
Протокол осуществляется поддержка		
• PROFIBUS DP-протокол		да
• протокол AS-Interface		нет
Компонент продукта Выход для моторного тормоза		нет
Тип координации		1
Условное обозначение согласно DIN EN 61346-2		Q
Условное обозначение согласно DIN 40719 с дополнением согласно IEC 204-2 согласно IEC 750		A
Ширина	mm	130
Высота	mm	250
Глубина	mm	107

Цепь тока управления/ управление:

Вид напряжения		пост. ток
Управляющее напряжение питания		

- при постоянном токе расчетное значение
 - минимально
 - максимальное

V	20,4
V	28,8

Цепь главного тока:

Исполнение защиты двигателя		электронный
Исполнение коммутационного контакта		механический
Исполнение защиты при коротком замыкании		предохранитель
рабочее напряжение расчетное значение		
• минимально	V	400
• максимальное	V	500
Эксплуатационная мощность при AC-3 при 400 В расчетное значение	W	4 000
Эксплуатационная мощность для трёхфазного двигателя при 400 В при 50 Гц	kW	0,9 ... 4
регулируемый параметр срабатывания, ток зависящего от тока расцепителя перегрузки		
• исходное значение	A	2,4
• конечное значение	A	9
Номинальная предельная наибольшая отключающая способность при коротком замыкании (I _{cu}) при 400 В расчетное значение	kA	100

Подсоединения/ клеммы:

Исполнение электрического подключения для главной электрической цепи		плоский штекер
--	--	----------------

Условия окружающей среды:

Степень защиты IP		IP65
Температура окружающей среды во время эксплуатации	°C	-20 ... +40

Сертификаты/ допуски к эксплуатации:

General Product Approval	Functional Safety/Safety of Machinery	Declaration of Conformity	Test Certificates
--------------------------	---------------------------------------	---------------------------	-------------------



sonstig



Typprüfbescheinigung/Werkszeugnis

other

Umweltbestätigung

Bestätigungen



Profibus

Дополнительная информация

Information- and Downloadcenter (каталоги, брошюры,...)

<http://www.siemens.com/industrial-controls/catalogs>

Industry Mall (Каталог и система обработки заказов)

<http://www.siemens.com/industrymall>

Онлайн-генератор Cax

<http://support.automation.siemens.com/WW/CAXorder/default.aspx?lang=en&mfb=3RK1303-5CS44-3AA0>

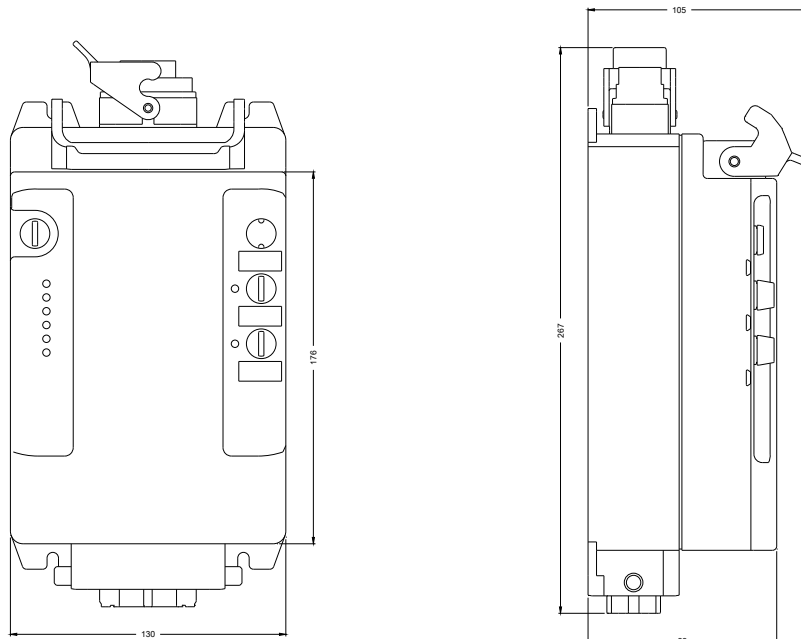
Service&Support (руководства, инструкции по эксплуатации, сертификаты, указания, FAQ,...)

<https://support.industry.siemens.com/cs/ww/en/ps/3RK1303-5CS44-3AA0>

Банк изображений (фотографии продуктов, двухмерные размерные чертежи, трехмерные модели, схемы приборов,

макросы EPLAN, ...)

http://www.automation.siemens.com/bilddb/cax_de.aspx?mfb=3RK1303-5CS44-3AA0&lang=en



последнее изменение:

11.11.2016