

26X26MM PLASTIC SQUARE ACTUATOR: TOGGLE  
MOMENTARY CONTACT TYPE 2 SWITCH POSITIONS O-I  
ILLUMINATED WITH HOLDER RED

Исполнение продукта	Отдельное устройство квадратное
<b>Корпус</b>	
Количество положений управления	1
<b>Орган управления</b>	
Исполнение элемента приведения в действие	Ручка
Режим работы элемента управления	с фиксацией
Расширение продукта дополнительно	да
Осветительное средство	
Цвет	
• элемента управления	красный
Материал элемента управления	пластмасса
Вид разблокировки	без
Количество позиций переключения	2
Угол коммутации	
• вправо	50°
<b>Переднее кольцо</b>	
Компонент продукта Переднее кольцо	да
Исполнение переднего кольца	стандартный
Материал переднего кольца	пластмасса
Цвет переднего кольца	черный
<b>Фиксатор</b>	
Материал держателя	Пластмасса
<b>Общие технические данные</b>	
Функция продукта	
• Функция аварийного отключения	нет
• функция аварийной остановки	нет
Степень защиты IP	IP66
Виброустойчивость	
• согласно IEC 60068-2-6	20 ... 200 Hz: 5g
Частота коммутации максимальное	1 000 1/h
Механический срок службы (коммутационные циклы)	
• типовое	300 000
Условное обозначение	

- согласно DIN 40719 с дополнением согласно IEC 204-2 согласно IEC 750
- согласно DIN EN 61346-2
- согласно DIN EN 81346-2

S  
S  
S

#### Подсоединения/клеммы

**Крутящий момент затяжки винтов на держателе** 0,9 ... 1,1 N·m

#### Условия окружающей среды

##### Температура окружающей среды

- во время эксплуатации -25 ... +70 °C
- во время хранения -40 ... +80 °C

экологическая категория во время эксплуатации согласно IEC 60721 3K6

#### Монтаж/ крепление/ размеры

**Вид крепления** переднее крепление

**Форма отверстия для монтажа** квадратичная

**Монтажная высота** 24 mm

**Монтажная ширина** 30 mm

**Монтажная глубина** 29 mm

#### Сертификаты/допуски к эксплуатации

General Product Approval

Declaration of  
Conformity

Test  
Certificates

Shipping  
Approval



[Special Test  
Certificate](#)



Shipping Approval

other



[Confirmation](#)

[Miscellaneous](#)

[Environmental  
Confirmations](#)

#### Дополнительная информация

**Information- and Downloadcenter (каталоги, брошюры,...)**

<http://www.siemens.com/industrial-controls/catalogs>

**Industry Mall (Каталог и система обработки заказов)**

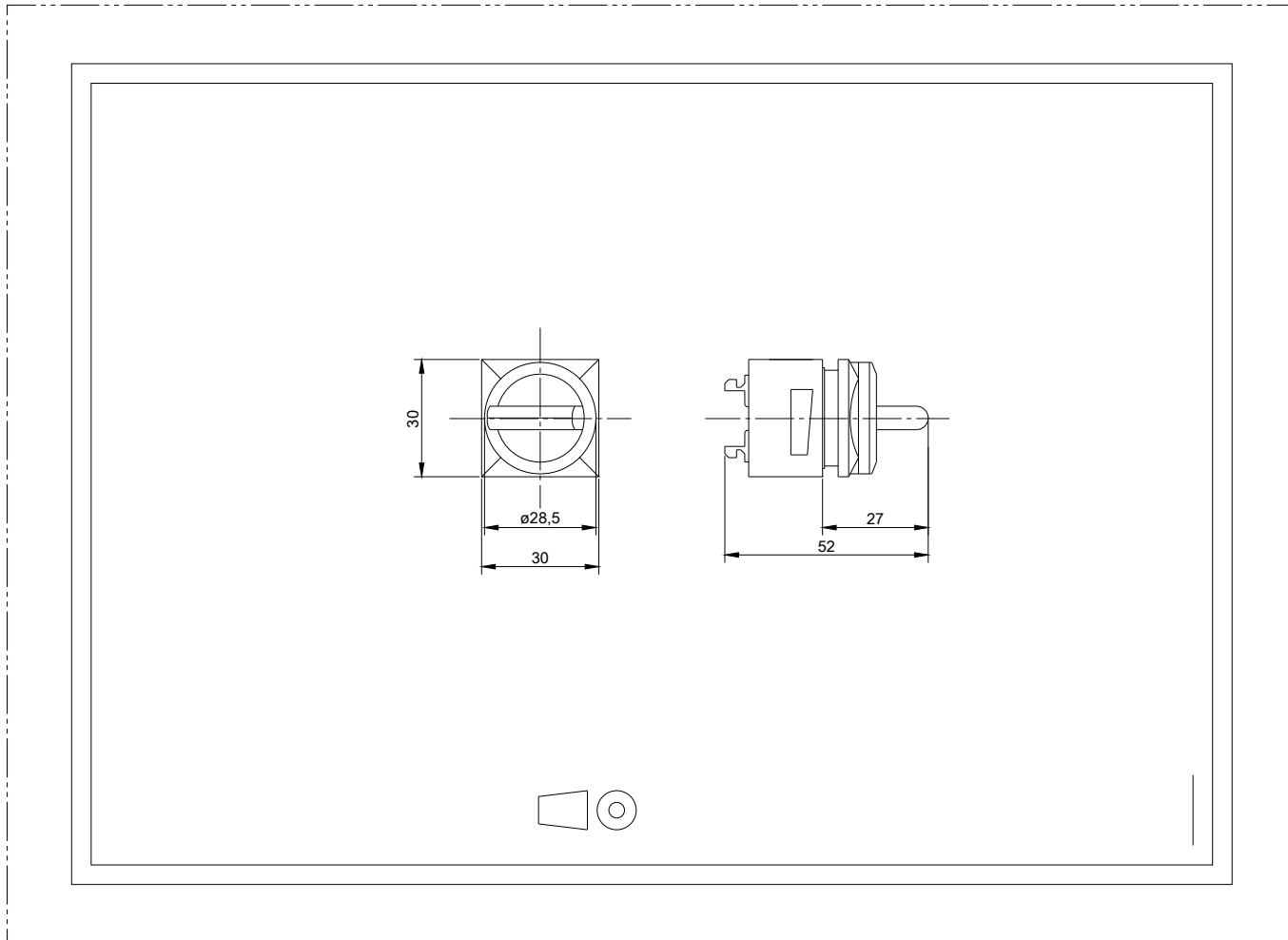
<https://mall.industry.siemens.com/mall/ru/ru/Catalog/product?mlfb=3SB3111-2LA21>

**Онлайн-генератор Cax**

<http://support.automation.siemens.com/WW/CAXorder/default.aspx?lang=en&mlfb=3SB3111-2LA21>

**Service&Support (руководства, инструкции по эксплуатации, сертификаты, указания, FAQ,...)**

<https://support.industry.siemens.com/cs/ww/en/ps/3SB3111-2LA21>



последнее изменение:

10.07.2017