

22MM METAL ROUND ACTUATOR: SELECTOR SWITCH LATCHING 2 SWITCH POSITIONS O-I NON-ILLUMINATED WITH HOLDER GREEN

Исполнение продукта	Отдельное устройство круглое
---------------------	------------------------------

Корпус

Количество положений управления	1
---------------------------------	---

Орган управления

Исполнение элемента приведения в действие	Ручка
Режим работы элемента управления	с фиксацией
Расширение продукта дополнительно	нет
Осветительное средство	
Цвет	
<ul style="list-style-type: none"> элемента управления 	зеленый
Материал элемента управления	пластмасса
наружный диаметр элемента управления	28,5 mm
Вид разблокировки	деблокировка вращением
Количество позиций переключения	2
Угол коммутации	
<ul style="list-style-type: none"> вправо 	90°

Переднее кольцо

Компонент продукта Переднее кольцо	да
Исполнение переднего кольца	стандартный
Материал переднего кольца	металл
Цвет переднего кольца	серебр.

Фиксатор

Материал держателя	Металл
--------------------	--------

Общие технические данные

Функция продукта	
<ul style="list-style-type: none"> Функция аварийного отключения функция аварийной остановки 	нет нет
Степень защиты IP	IP67
Виброустойчивость	
<ul style="list-style-type: none"> согласно IEC 60068-2-6 	20 ... 200 Hz: 5g
Частота коммутации максимальное	1 000 1/h
Механический срок службы (коммутационные циклы)	
<ul style="list-style-type: none"> типовое 	300 000

Условное обозначение	
<ul style="list-style-type: none"> согласно DIN 40719 с дополнением согласно IEC 204-2 согласно IEC 750 	S
<ul style="list-style-type: none"> согласно DIN EN 61346-2 	S
<ul style="list-style-type: none"> согласно DIN EN 81346-2 	S

Подсоединения/клеммы	
Крутящий момент затяжки винтов на держателе	1,4 ... 1,6 N·m

Условия окружающей среды	
Температура окружающей среды	
<ul style="list-style-type: none"> во время эксплуатации 	-25 ... +70 °C
<ul style="list-style-type: none"> во время хранения 	-40 ... +80 °C
экологическая категория во время эксплуатации согласно IEC 60721	3K6

Монтаж/ крепление/ размеры	
Вид крепления	переднее крепление
Форма отверстия для монтажа	круглый
Монтажный диаметр	22 mm
Монтажная высота	24 mm
Монтажная ширина	28,5 mm
Монтажная глубина	29 mm

Сертификаты/допуски к эксплуатации

General Product Approval	Declaration of Conformity	Test Certificates	Shipping Approval
---------------------------------	----------------------------------	--------------------------	--------------------------



[Special Test Certificate](#)



Shipping Approval	other
--------------------------	--------------



[Miscellaneous](#)

[Environmental Confirmations](#)

[Confirmation](#)

Дополнительная информация

Information- and Downloadcenter (каталоги, брошюры,...)

<http://www.siemens.com/industrial-controls/catalogs>

Industry Mall (Каталог и система обработки заказов)

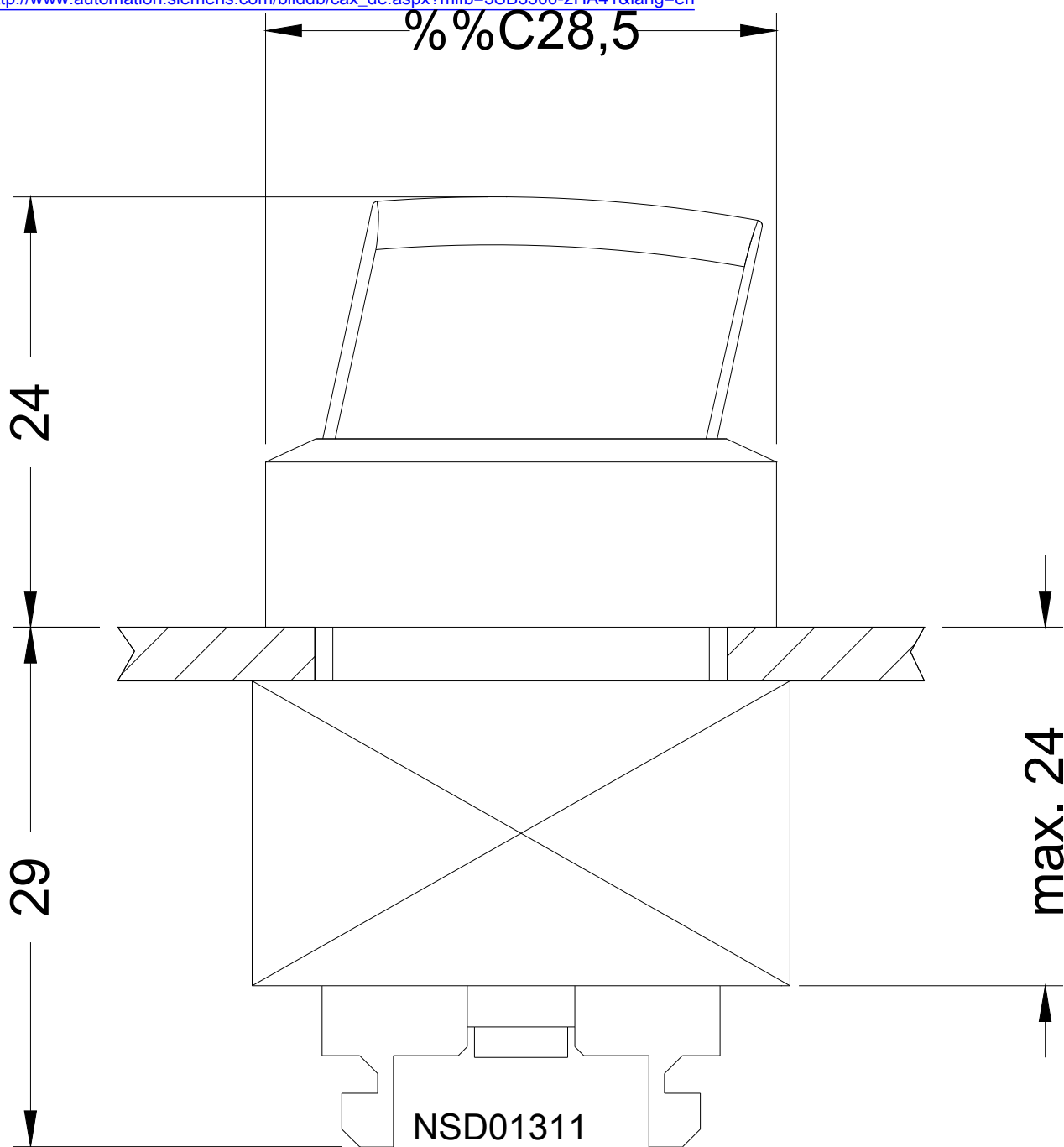
<https://mall.industry.siemens.com/mall/ru/ru/Catalog/product?mlfb=3SB3500-2HA41>

Онлайн-генератор Сак

<http://support.automation.siemens.com/WW/CAXorder/default.aspx?lang=en&mlfb=3SB3500-2HA41>

Service&Support (руководства, инструкции по эксплуатации, сертификаты, указания, FAQ,...)

<https://support.industry.siemens.com/cs/ww/en/ps/3SB3500-2HA41>



последнее изменение:

10.07.2017