

22MM METAL ROUND ACTUATOR: PUSH-PULL BUTTON 30MM LATCHING W.PULL-TO-UNLOCK MECH. ILLUMINABLE WITH HOLDER RED

Исполнение продукта	Отдельное устройство круглое
---------------------	------------------------------

Корпус

Количество положений управления	1
---------------------------------	---

Орган управления

Исполнение элемента приведения в действие	грибовидный трехпозиционный кнопочный выключатель
Режим работы элемента управления	с фиксацией
Расширение продукта дополнительно	да
Осветительное средство	
Цвет	
<ul style="list-style-type: none"> • элемента управления 	красный
Материал элемента управления	пластмасса
наружный диаметр элемента управления	30 mm
Вид разблокировки	деблокировка оттягиванием
Количество позиций переключения	2

Переднее кольцо

Компонент продукта Переднее кольцо	да
Исполнение переднего кольца	стандартный
Материал переднего кольца	металл
Цвет переднего кольца	серебр.

Фиксатор

Материал держателя	Металл
--------------------	--------

Общие технические данные

Функция продукта	
<ul style="list-style-type: none"> • Функция аварийного отключения • функция аварийной остановки 	нет нет
Степень защиты IP	IP67
Виброустойчивость	
<ul style="list-style-type: none"> • согласно IEC 60068-2-6 	20 ... 200 Hz: 5g
Частота коммутации максимальное	1 000 1/h
Механический срок службы (коммутационные циклы)	
<ul style="list-style-type: none"> • типовое 	300 000
Условное обозначение	

- согласно DIN 40719 с дополнением согласно IEC 204-2 согласно IEC 750
- согласно DIN EN 61346-2
- согласно DIN EN 81346-2

S
S
S

Подсоединения/клеммы

Крутящий момент затяжки винтов на держателе 1,4 ... 1,6 N·m

Условия окружающей среды

Температура окружающей среды

- во время эксплуатации -25 ... +70 °C
- во время хранения -40 ... +80 °C

экологическая категория во время эксплуатации согласно IEC 60721 3K6

Монтаж/ крепление/ размеры

Вид крепления	переднее крепление
Форма отверстия для монтажа	круглый
Монтажный диаметр	22 mm
Монтажная высота	27,5 mm
Монтажная ширина	30 mm
Монтажная глубина	29 mm

Сертификаты/допуски к эксплуатации

General Product Approval

Declaration of Conformity

Test Certificates

Shipping Approval



[Special Test Certificate](#)



Shipping Approval

other



[Environmental Confirmations](#)

[Miscellaneous](#)

[Confirmation](#)

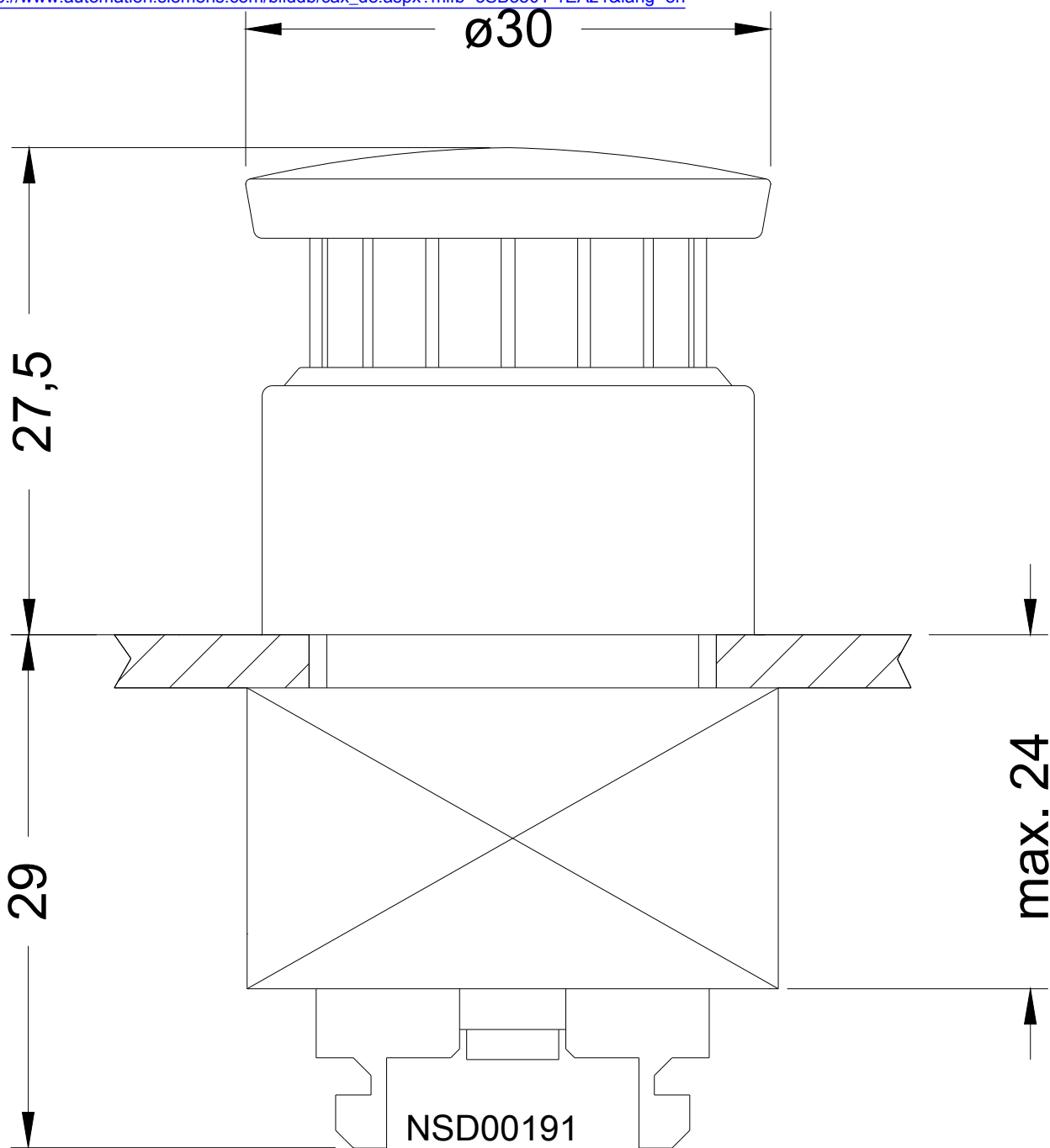
Дополнительная информация

Information- and Downloadcenter (каталоги, брошюры,...)
<http://www.siemens.com/industrial-controls/catalogs>

Industry Mall (Каталог и система обработки заказов)
<https://mall.industry.siemens.com/mall/ru/ru/Catalog/product?mlfb=3SB3501-1EA21>

Онлайн-генератор Сак
<http://support.automation.siemens.com/WW/CAXorder/default.aspx?lang=en&mlfb=3SB3501-1EA21>

Service&Support (руководства, инструкции по эксплуатации, сертификаты, указания, FAQ,...)
<https://support.industry.siemens.com/cs/ww/en/ps/3SB3501-1EA21>



последнее изменение:

10.07.2017