

METAL-ENCLOSED POSITION SWITCH, SNAP-ACTION  
CONTACTS 1NO+1NC ROD LEVER FORM D MOLDED PLASTIC  
FOR 40MM HOUSING, 1 X M20 X 1.5



<b>Наименование продукта</b>	позиционный выключатель
<b>Общие технические данные</b>	
<b>Степень защиты IP</b>	IP67
<b>Условное обозначение</b>	
<ul style="list-style-type: none"> <li>• согласно DIN EN 61346-2</li> <li>• согласно DIN EN 81346-2</li> </ul>	<p>B</p> <p>B</p>
<b>Принцип действия</b>	механический
<b>Корпус</b>	
<b>Конструктивное исполнение корпуса</b>	стандартное исполнение, EN 50041
<b>Материал корпуса</b>	металл
<b>Покрытие корпуса</b>	лакированный
<b>Исполнение корпуса согласно норме</b>	да
<b>Головка привода</b>	
<b>Исполнение элемента приведения в действие</b>	рычаг штока
<b>Нормированное наименование головки выключателя</b>	EN 50041, модификация D
<b>Исполнение переключательной функции</b>	переключающий контакт
<b>Подсоединения/клеммы</b>	

Исполнение электрического подключения	ВИНТОВОЙ ЗАЖИМ
---------------------------------------	----------------

### Связь/ протокол

Исполнение интерфейса	НЕТ
-----------------------	-----

### Условия окружающей среды

Температура окружающей среды	-30 ... +85 °C
• во время эксплуатации	

### Монтаж/ крепление/ размеры

Вид крепления	винтовое крепление
---------------	--------------------

### Сертификаты/допуски к эксплуатации

General Product Approval	For use in hazardous locations	Declaration of Conformity	Shipping Approval
--------------------------	--------------------------------	---------------------------	-------------------



[Miscellaneous](#)



EG-Konf.

ABS

Shipping Approval	other
-------------------	-------



LRS



PRS



RINA

[Miscellaneous](#)

[Confirmation](#)

### Дополнительная информация

Information- and Downloadcenter (каталоги, брошюры,...)

<http://www.siemens.com/industrial-controls/catalogs>

Industry Mall (Каталог и система обработки заказов)

<https://mall.industry.siemens.com/mall/ru/ru/Catalog/product?mfb=3SE2120-1WW>

Онлайн-генератор Cax

<http://support.automation.siemens.com/WW/CAXorder/default.aspx?lang=en&mfb=3SE2120-1WW>

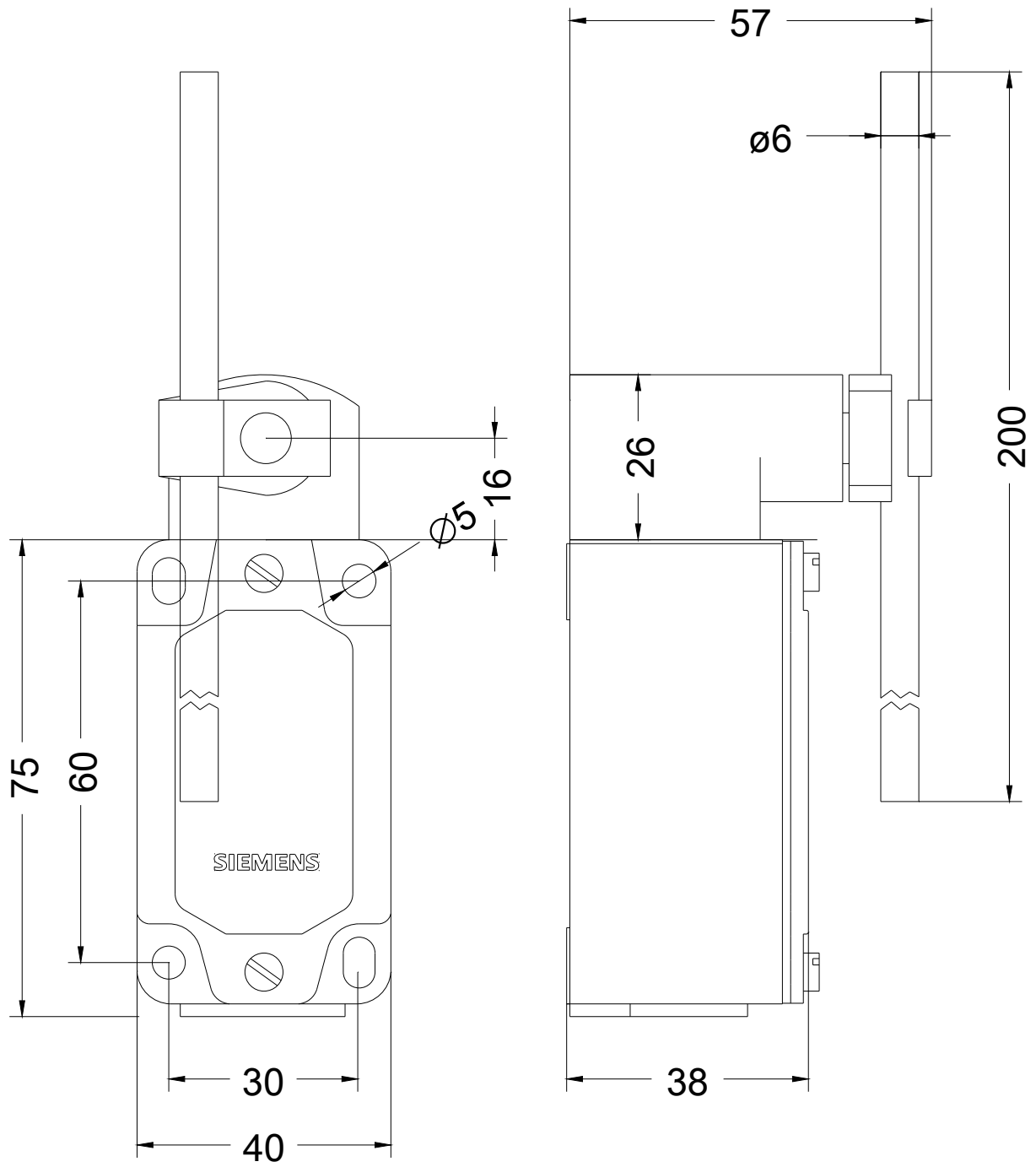
Service&Support (руководства, инструкции по эксплуатации, сертификаты, указания, FAQ,...)

<https://support.industry.siemens.com/cs/ww/en/ps/3SE2120-1WW>

Банк изображений (фотографии продуктов, двухмерные размерные чертежи, трехмерные модели, схемы приборов,

макросы EPLAN, ...)

[http://www.automation.siemens.com/bilddb/cax\\_de.aspx?mfb=3SE2120-1WW&lang=en](http://www.automation.siemens.com/bilddb/cax_de.aspx?mfb=3SE2120-1WW&lang=en)



последнее изменение:

01.07.2017