

BASIC SWITCH FOR POSITION SWITCH 3SE51, MET.
ENCLOSURE 56MM, DEVICE CONNECTION 3X(M20X1.5) 1NO/
2NC SNAP-ACTION CONTACTS W/O ACTUATOR HEAD



Наименование продукта	основной выключатель для стандартного позиционного выключателя
Заводской номер изделия	
<ul style="list-style-type: none"> • входящего в объём поставки базового выключателя 	3SE5122-0LA00
<ul style="list-style-type: none"> • входящих в объём поставки коммутационных контактов 	3SE5000-0LA00
<ul style="list-style-type: none"> • входящего в объём поставки полого корпуса с крышкой 	3SE5122-0AA00

Общие технические данные	
Функция продукта	
<ul style="list-style-type: none"> • Принудительное открывание 	да
Напряжение изоляции	
<ul style="list-style-type: none"> • расчетное значение 	400 V
Степень загрязнения	класс 3
Прочность по отношению к импульсному напряжению расчетное значение	6 kV
Степень защиты IP	IP66/IP67
Стойкость к шоку	

<ul style="list-style-type: none"> согласно IEC 60068-2-27 	30g / 11 мс
Виброустойчивость	
<ul style="list-style-type: none"> согласно IEC 60068-2-6 	0,35 мм / 5г
Механический срок службы (коммутационные циклы)	
<ul style="list-style-type: none"> типовое 	15 000 000
электрический срок службы (коммутационные циклы)	
<ul style="list-style-type: none"> при AC-15 при 230 В типовое 	100 000
электрический срок службы (коммутационные циклы) с контактором 3RH11, 3RT1016, 3RT1017, 3RT1024, 3RT1025, 3RT1026 типовое	10 000 000
Количество электрических коммутационных циклов в час с контактором 3RH11, 3RT1016, 3RT1017, 3RT1024, 3RT1025, 3RT1026	6 000
термический ток	6 А
Условное обозначение	
<ul style="list-style-type: none"> согласно DIN EN 61346-2 согласно DIN EN 81346-2 	В В
Ток длительной нагрузки автоматического выключателя, характеристика С	1 А; для тока короткого замыкания меньше 400 А
Ток длительной нагрузки быстродействующей плавкой вставки DIAZED	10 А; для тока короткого замыкания меньше 400 А
Ток длительной нагрузки быстродействующей плавкой вставки DIAZED gG	6 А
Принцип действия	механический
Точность повторения	0,05 mm
Сила приведения в действие по направлению приведения в действие	20 N
<ul style="list-style-type: none"> Рабочий ток при AC-15 при 24 В расчетное значение Рабочий ток при AC-15 при 125 В расчетное значение Рабочий ток при AC-15 при 230 В расчетное значение Рабочий ток при AC-15 при 400 В расчетное значение 	6 А 6 А 1,5 А 4 А
Рабочий ток при DC-13	
<ul style="list-style-type: none"> при 24 В расчетное значение при 125 В расчетное значение при 230 В расчетное значение 	3 А 0,55 А 0,27 А
Корпус	
Конструктивное исполнение корпуса	параллелепипед, широкий
Материал корпуса	металл

Покрытие корпуса	катодное лакирование методом окунания
Исполнение корпуса согласно норме	нет

Головка привода	
Исполнение элемента приведения в действие	прочее, без, одинарный переключатель
Исполнение переключательной функции	принудительный размыкающий контакт с соответствующей приводной головкой с принудительным размыканием

Подсоединения/клеммы	
Исполнение электрического подключения	винтовой зажим

Данные по механике	
Исполнение кабельного ввода	3 x (M20 x 1,5)

Связь/ протокол	
Исполнение интерфейса	нет

Условия окружающей среды	
Температура окружающей среды	
<ul style="list-style-type: none"> • во время эксплуатации • во время хранения 	-25 ... +85 °C -40 ... +90 °C

Монтаж/ крепление/ размеры	
Монтажное положение	любой
Вид крепления	винтовое крепление

Сертификаты/допуски к эксплуатации		
General Product Approval	Functional Safety/Safety of Machinery	Declaration of Conformity
 CCC	 CSA	 UL
 EAC		Baumusterprüfbescheinigung  EG-Konf.

Test Certificates	other
spezielle Prüfbescheinigung n	Bestätigungen Schwingen / Schocken

Дополнительная информация
Information- and Downloadcenter (каталоги, брошюры,...) http://www.siemens.com/industrial-controls/catalogs
Industry Mall (Каталог и система обработки заказов) https://mall.industry.siemens.com/mall/ru/ru/Catalog/product?mlfb=3SE5122-0LA00

Онлайн-генератор Cax

<http://support.automation.siemens.com/WW/CAXorder/default.aspx?lang=en&mfb=3SE5122-0LA00>

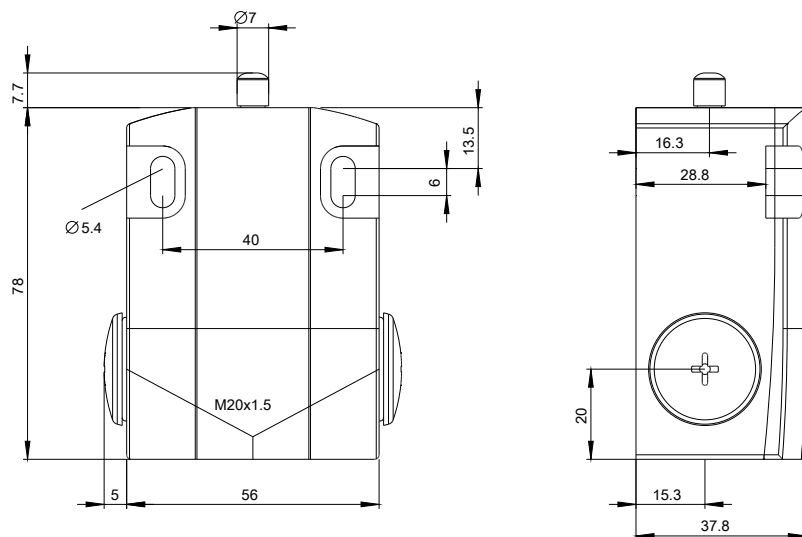
Service&Support (руководства, инструкции по эксплуатации, сертификаты, указания, FAQ,...)

<https://support.industry.siemens.com/cs/ww/en/ps/3SE5122-0LA00>

Банк изображений (фотографии продуктов, двухмерные размерные чертежи, трехмерные модели, схемы приборов,

макросы EPLAN, ...)

http://www.automation.siemens.com/bilddb/cax_de.aspx?mfb=3SE5122-0LA00&lang=en



последнее изменение:

11.11.2016