

BASIC SWITCH FOR POSITION SWITCH 3SE5112, METAL ENCLOSURE, 56 MM, INCREASED ANTI-CORROSION PROTECTION, 3X(M20X1.5) 1NO/2NC SLOW-ACTION CONTACTS WITH OVERLAP W/O ACTUATOR HEAD



<b>Наименование продукта</b>	основной выключатель для стандартного позиционного выключателя
<b>Заводской номер изделия</b>	
<ul style="list-style-type: none"> <li>• входящего в объём поставки базового выключателя</li> </ul>	<a href="#">3SE5122-0MA00-1CA0</a>
<ul style="list-style-type: none"> <li>• входящих в объём поставки коммутационных контактов</li> </ul>	<a href="#">3SE5000-0MA00</a>
<ul style="list-style-type: none"> <li>• входящего в объём поставки полого корпуса с крышкой</li> </ul>	<a href="#">3SE5122-0AA00-1CA0</a>

Общие технические данные	
<b>Функция продукта</b>	
<ul style="list-style-type: none"> <li>• Принудительное открывание</li> </ul>	да
<b>Напряжение изоляции</b>	
<ul style="list-style-type: none"> <li>• расчетное значение</li> </ul>	250 V
<b>Степень загрязнения</b>	класс 3
<b>Прочность по отношению к импульсному напряжению расчетное значение</b>	4 kV
<b>Степень защиты IP</b>	IP66/IP67
<b>Стойкость к шоку</b>	

<ul style="list-style-type: none"> <li>согласно IEC 60068-2-27</li> </ul>	30g / 11 мс
<b>Виброустойчивость</b>	
<ul style="list-style-type: none"> <li>согласно IEC 60068-2-6</li> </ul>	0,35 мм / 5г
<b>Механический срок службы (коммутационные циклы)</b>	
<ul style="list-style-type: none"> <li>типовое</li> </ul>	15 000 000
<b>электрический срок службы (коммутационные циклы)</b>	
<ul style="list-style-type: none"> <li>при AC-15 при 230 В типовое</li> </ul>	100 000
<b>электрический срок службы (коммутационные циклы) с контактором 3RH11, 3RT1016, 3RT1017, 3RT1024, 3RT1025, 3RT1026 типовое</b>	10 000 000
<b>Количество электрических коммутационных циклов в час с контактором 3RH11, 3RT1016, 3RT1017, 3RT1024, 3RT1025, 3RT1026</b>	6 000
<b>термический ток</b>	6 А
<b>Условное обозначение</b>	
<ul style="list-style-type: none"> <li>согласно DIN EN 61346-2</li> <li>согласно DIN EN 81346-2</li> </ul>	В В
<b>Ток длительной нагрузки автоматического выключателя, характеристика С</b>	1 А; для тока короткого замыкания меньше 400 А
<b>Ток длительной нагрузки быстродействующей плавкой вставки DIAZED</b>	10 А; для тока короткого замыкания меньше 400 А
<b>Ток длительной нагрузки быстродействующей плавкой вставки DIAZED gG</b>	6 А
<b>Принцип действия</b>	механический
<b>Точность повторения</b>	0,05 mm
<b>Сила приведения в действие по направлению приведения в действие</b>	20 N
<ul style="list-style-type: none"> <li>Рабочий ток при AC-15 при 24 В расчетное значение</li> <li>Рабочий ток при AC-15 при 125 В расчетное значение</li> <li>Рабочий ток при AC-15 при 230 В расчетное значение</li> </ul>	6 А 6 А 1,5 А
<b>Рабочий ток при DC-13</b>	
<ul style="list-style-type: none"> <li>при 24 В расчетное значение</li> <li>при 125 В расчетное значение</li> <li>при 230 В расчетное значение</li> </ul>	3 А 0,55 А 0,27 А

<b>Корпус</b>	
<b>Конструктивное исполнение корпуса</b>	параллелепипед, широкий
<b>Материал корпуса</b>	металл
<b>Покрытие корпуса</b>	катодное лакирование методом окунания
<b>Исполнение корпуса согласно норме</b>	нет

Головка привода	
Исполнение элемента приведения в действие	прочее, без, одинарный переключатель
Исполнение переключательной функции	принудительный размыкающий контакт с соответствующей приводной головкой с принудительным размыканием

Подсоединения/клеммы	
Исполнение электрического подключения	винтовой зажим

Данные по механике	
Исполнение кабельного ввода	3 x (M20 x 1,5)

Связь/ протокол	
Исполнение интерфейса	нет

Условия окружающей среды	
Температура окружающей среды	
<ul style="list-style-type: none"> <li>• во время эксплуатации</li> <li>• во время хранения</li> </ul>	-25 ... +85 °C -40 ... +90 °C

Монтаж/ крепление/ размеры	
Монтажное положение	любой
Вид крепления	винтовое крепление

Сертификаты/допуски к эксплуатации		
General Product Approval	Functional Safety/Safety of Machinery	Declaration of Conformity



[Baumusterprüfbescheinigung](#)



Test Certificates	other
-------------------	-------

[spezielle Prüfbescheinigung](#)  
[n](#)

[Bestätigungen](#)

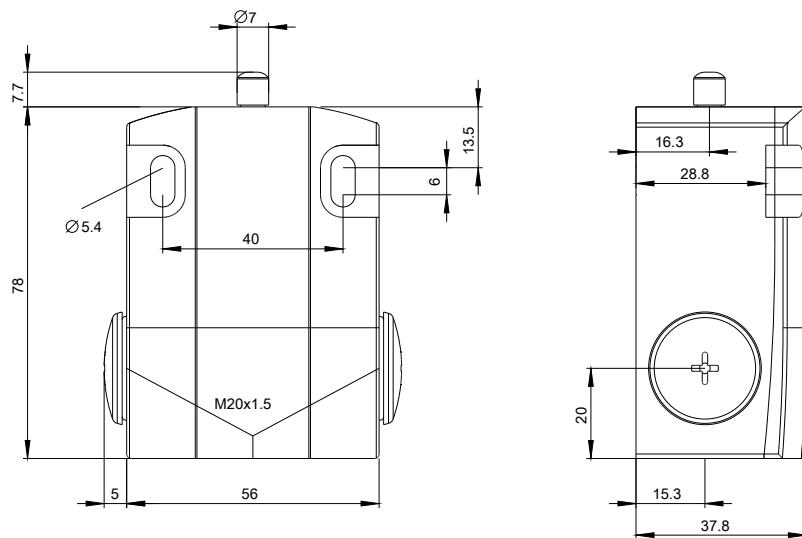
### Дополнительная информация

Information- and Downloadcenter (каталоги, брошюры,...)  
<http://www.siemens.com/industrial-controls/catalogs>

Industry Mall (Каталог и система обработки заказов)  
<https://mall.industry.siemens.com/mall/ru/ru/Catalog/product?mlfb=3SE5122-0MA00-1CA0>

Онлайн-генератор Cax  
<http://support.automation.siemens.com/WW/CAXorder/default.aspx?lang=en&mlfb=3SE5122-0MA00-1CA0>

Service&Support (руководства, инструкции по эксплуатации, сертификаты, указания, FAQ,...)  
<https://support.industry.siemens.com/cs/ww/en/ps/3SE5122-0MA00-1CA0>



последнее изменение:

11.11.2016