

SIRIUS POSITION SWITCH PLASTIC ENCLOSURE 40MM, TWIST LEVER, TO EN50041, DEVICE CONNECTION 1X (M20X1.5) 1NO/1NC SLOW-ACTION CONTACTS ROTARY ACTUATOR RIGHT/LEFT ADJUSTABLE, METAL LEVER 27MM LONG AND PLASTIC ROLLER 19MM



Наименование продукта	стандартный позиционный выключатель
Заводской номер изделия	
<ul style="list-style-type: none"> • входящего в объём поставки базового выключателя 	3SE5132-0BA00
<ul style="list-style-type: none"> • прилагаемой приводной головки позиционного выключателя 	3SE5000-0AJ00
<ul style="list-style-type: none"> • входящего в комплект поставки рычага управления 	3SE5000-0AA01
<ul style="list-style-type: none"> • входящих в объём поставки коммутационных контактов 	3SE5000-0BA00
<ul style="list-style-type: none"> • входящего в объём поставки полого корпуса с крышкой 	3SE5132-0AA00

Общие технические данные	
Функция продукта	
<ul style="list-style-type: none"> • Принудительное открывание 	да
Напряжение изоляции	
<ul style="list-style-type: none"> • расчетное значение 	400 V
Степень загрязнения	класс 3
Прочность по отношению к импульсному напряжению расчетное значение	6 kV

Степень защиты IP	IP66/IP67
Стойкость к шоку • согласно IEC 60068-2-27	30g / 11 мс
Виброустойчивость • согласно IEC 60068-2-6	0,35 мм / 5г
Механический срок службы (коммутационные циклы) • типовое	5 000 000
электрический срок службы (коммутационные циклы) • при AC-15 при 230 В типовое	100 000
электрический срок службы (коммутационные циклы) с контактором 3RH11, 3RT1016, 3RT1017, 3RT1024, 3RT1025, 3RT1026 типовое	5 000 000
Количество электрических коммутационных циклов в час с контактором 3RH11, 3RT1016, 3RT1017, 3RT1024, 3RT1025, 3RT1026	6 000
термический ток	10 А
Условное обозначение • согласно DIN EN 61346-2 • согласно DIN EN 81346-2	B B
Ток длительной нагрузки автоматического выключателя, характеристика C	1 А; для тока короткого замыкания меньше 400 А
Ток длительной нагрузки быстродействующей плавкой вставки DIAZED	10 А; для тока короткого замыкания меньше 400 А
Ток длительной нагрузки быстродействующей плавкой вставки DIAZED gG	6 А
Принцип действия	механический
Точность повторения	0,05 mm
Момент приведения в действие по направлению приведения в действие	0,25 N·m
• Рабочий ток при AC-15 при 24 В расчетное значение	6 А
• Рабочий ток при AC-15 при 125 В расчетное значение	6 А
• Рабочий ток при AC-15 при 230 В расчетное значение	3 А
• Рабочий ток при AC-15 при 400 В расчетное значение	4 А
Рабочий ток при DC-13 • при 24 В расчетное значение • при 125 В расчетное значение • при 230 В расчетное значение	3 А 0,55 А 0,27 А

Корпус

Конструктивное исполнение корпуса	параллелепипед, узкий
Материал корпуса	пластмасса
Покрытие корпуса	прочие
Исполнение корпуса согласно норме	да

Головка привода

Исполнение элемента приведения в действие	металлический рычаг, длина 27 мм, интервал 9 мм, пластмассовый ролик 19 мм
Нормированное наименование головки выключателя	EN 50041, модификация А
Форма головки выключателя	ролик
Исполнение переключательной функции	принудительный размыкатель

Подсоединения/клеммы

Исполнение электрического подключения	винтовой зажим
---------------------------------------	----------------

Данные по механике

Исполнение кабельного ввода	1x (M20 x 1,5)
-----------------------------	----------------

Связь/ протокол

Исполнение интерфейса	нет
-----------------------	-----





Условия окружающей среды

Температура окружающей среды	
<ul style="list-style-type: none"> • во время эксплуатации • во время хранения 	<p>-25 ... +85 °C</p> <p>-40 ... +90 °C</p>

Монтаж/ крепление/ размеры

Монтажное положение	любой
Вид крепления	винтовое крепление

Сертификаты/допуски к эксплуатации

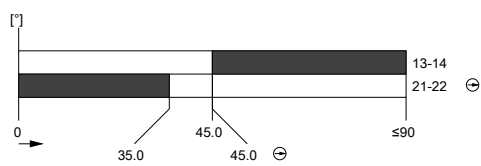
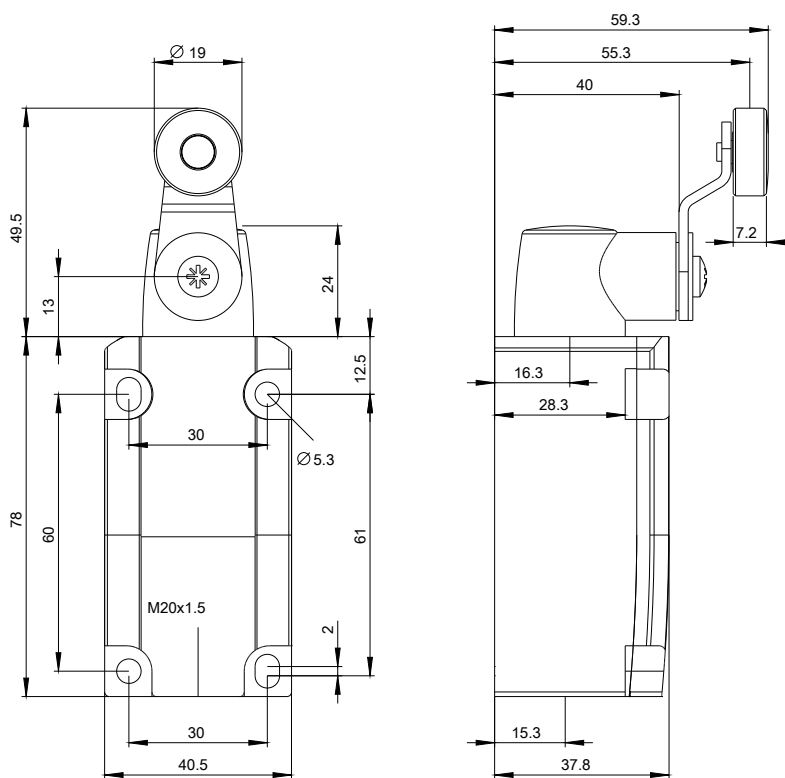
General Product Approval	Functional Safety/Safety of Machinery	Declaration of Conformity	other
 CCC	 CSA	 EAC	<p>Baumusterprüfbescheinigung</p> <p> EG-Konf.</p> <p>Bestätigungen</p>

Дополнительная информация

<p>Information- and Downloadcenter (каталоги, брошюры,...) http://www.siemens.com/industrial-controls/catalogs</p> <p>Industry Mall (Каталог и система обработки заказов) https://mall.industry.siemens.com/mall/ru/ru/Catalog/product?mlfb=3SE5132-0BJ01</p> <p>Онлайн-генератор Сак http://support.automation.siemens.com/WW/CAXorder/default.aspx?lang=en&mlfb=3SE5132-0BJ01</p> <p>Service&Support (руководства, инструкции по эксплуатации, сертификаты, указания, FAQ,...) https://support.industry.siemens.com/cs/ww/en/ps/3SE5132-0BJ01</p>
--

Банк изображений (фотографии продуктов, двухмерные размерные чертежи, трехмерные модели, схемы приборов, макросы EPLAN, ...)

http://www.automation.siemens.com/bilddb/cax_de.aspx?mfb=3SE5132-0BJ01&lang=en



последнее изменение:

11.11.2016