

SIRIUS POSITION SWITCH PLASTIC ENCLOSURE 40MM TO EN50041 DEVICE CONNECTION 1X (M20X1.5) 1NO/2NC SLOW-ACTION CONTACTS METAL ROLLER LEVER AND PLASTIC ROLLER 22MM



<b>Наименование продукта</b>	стандартный позиционный выключатель
<b>Заводской номер изделия</b>	
<ul style="list-style-type: none"> <li>• входящего в объем поставки базового выключателя</li> </ul>	<a href="#">3SE5132-0KA00</a>
<ul style="list-style-type: none"> <li>• прилагаемой приводной головки позиционного выключателя</li> </ul>	<a href="#">3SE5000-0AE05</a>
<ul style="list-style-type: none"> <li>• входящих в объем поставки коммутационных контактов</li> </ul>	<a href="#">3SE5000-0KA00</a>
<ul style="list-style-type: none"> <li>• входящего в объем поставки полового корпуса с крышкой</li> </ul>	<a href="#">3SE5132-0AA00</a>

Общие технические данные	
<b>Функция продукта</b>	
<ul style="list-style-type: none"> <li>• Принудительное открывание</li> </ul>	да
<b>Напряжение изоляции</b>	
<ul style="list-style-type: none"> <li>• расчетное значение</li> </ul>	400 V
<b>Степень загрязнения</b>	класс 3
<b>Прочность по отношению к импульсному напряжению расчетное значение</b>	6 kV
<b>Степень защиты IP</b>	IP66/IP67

<b>Стойкость к шоку</b> • согласно IEC 60068-2-27	30g / 11 мс
<b>Виброустойчивость</b> • согласно IEC 60068-2-6	0,35 мм / 5г
<b>Механический срок службы (коммутационные циклы)</b> • типовое	15 000 000
<b>электрический срок службы (коммутационные циклы)</b> • при AC-15 при 230 В типовое	100 000
<b>электрический срок службы (коммутационные циклы) с контактором 3RH11, 3RT1016, 3RT1017, 3RT1024, 3RT1025, 3RT1026 типовое</b>	10 000 000
<b>Количество электрических коммутационных циклов в час с контактором 3RH11, 3RT1016, 3RT1017, 3RT1024, 3RT1025, 3RT1026</b>	6 000
<b>термический ток</b>	10 А
<b>Условное обозначение</b> • согласно DIN EN 61346-2 • согласно DIN EN 81346-2	В В
<b>Ток длительной нагрузки автоматического выключателя, характеристика С</b>	1 А; для тока короткого замыкания меньше 400 А
<b>Ток длительной нагрузки быстродействующей плавкой вставки DIAZED</b>	10 А; для тока короткого замыкания меньше 400 А
<b>Ток длительной нагрузки быстродействующей плавкой вставки DIAZED gG</b>	6 А
<b>Принцип действия</b>	механический
<b>Точность повторения</b>	0,05 mm
<b>Сила приведения в действие по направлению приведения в действие</b>	10 N
• Рабочий ток при AC-15 при 24 В расчетное значение • Рабочий ток при AC-15 при 125 В расчетное значение • Рабочий ток при AC-15 при 230 В расчетное значение • Рабочий ток при AC-15 при 400 В расчетное значение	6 А 6 А 1,5 А 4 А
<b>Рабочий ток при DC-13</b> • при 24 В расчетное значение • при 125 В расчетное значение • при 230 В расчетное значение	3 А 0,55 А 0,27 А
<b>Корпус</b>	
<b>Конструктивное исполнение корпуса</b>	параллелепипед, узкий

Материал корпуса	пластмасса
Покрытие корпуса	прочие
Исполнение корпуса согласно норме	да

<b>Головка привода</b>	
Исполнение элемента приведения в действие	Роликовый металлический рычаг с пластмассовым роликом
Нормированное наименование головки выключателя	EN 50041
Форма головки выключателя	ролик
Исполнение переключательной функции	принудительный размыкатель

<b>Подсоединения/клеммы</b>	
Исполнение электрического подключения	винтовой зажим

<b>Данные по механике</b>	
Исполнение кабельного ввода	1x (M20 x 1,5)

<b>Связь/ протокол</b>	
Исполнение интерфейса	нет

<b>Условия окружающей среды</b>	
Температура окружающей среды	
<ul style="list-style-type: none"> <li>• во время эксплуатации</li> <li>• во время хранения</li> </ul>	<p>-25 ... +85 °C</p> <p>-40 ... +90 °C</p>

<b>Монтаж/ крепление/ размеры</b>	
Монтажное положение	любой
Вид крепления	винтовое крепление

**Сертификаты/допуски к эксплуатации**

General Product Approval	Functional Safety/Safety of Machinery	Declaration of Conformity
--------------------------	---------------------------------------	---------------------------



[Baumusterprüfbescheinigung](#)



Test Certificates	other
-------------------	-------

[spezielle Prüfbescheinigung](#)  
n

[Bestätigungen](#)

**Дополнительная информация**

Information- and Downloadcenter (каталоги, брошюры,...)

<http://www.siemens.com/industrial-controls/catalogs>

Industry Mall (Каталог и система обработки заказов)

<https://mall.industry.siemens.com/mall/ru/ru/Catalog/product?mfb=3SE5132-0KE05>

Онлайн-генератор Cax

<http://support.automation.siemens.com/WW/CAXorder/default.aspx?lang=en&mfb=3SE5132-0KE05>

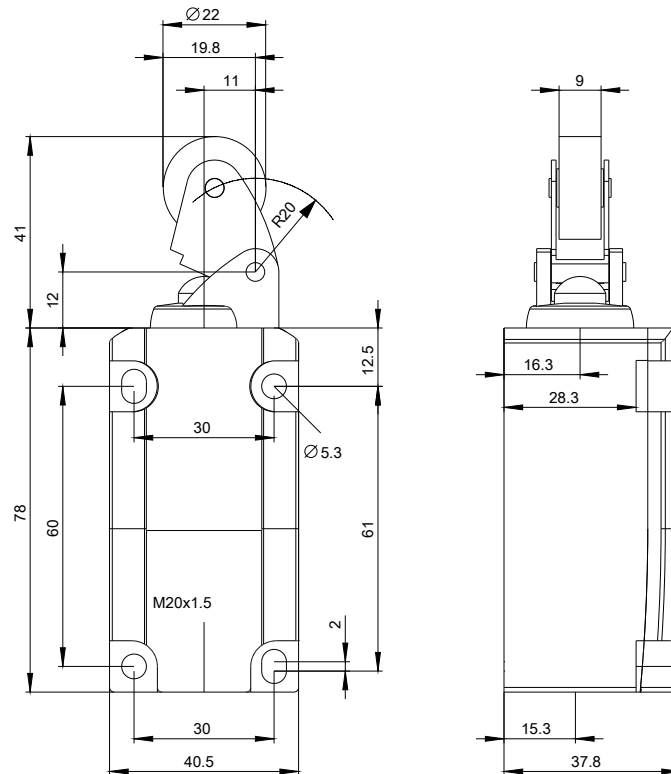
Service&Support (руководства, инструкции по эксплуатации, сертификаты, указания, FAQ,...)

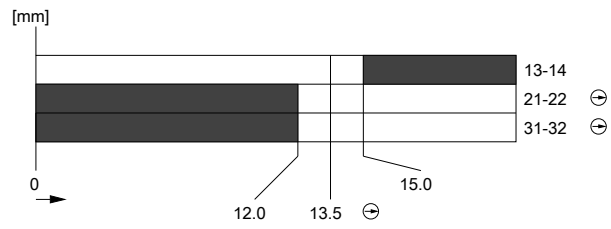
<https://support.industry.siemens.com/cs/ww/en/ps/3SE5132-0KE05>

Банк изображений (фотографии продуктов, двухмерные размерные чертежи, трехмерные модели, схемы приборов,

макросы EPLAN, ...)

[http://www.automation.siemens.com/bilddb/cax\\_de.aspx?mfb=3SE5132-0KE05&lang=en](http://www.automation.siemens.com/bilddb/cax_de.aspx?mfb=3SE5132-0KE05&lang=en)





последнее изменение:

11.11.2016