

SIRIUS POSITION SWITCH W. SEPARATE ACTUATOR, PLASTIC ENCLOSURE, 40MM; 1X(M20X1.5) SLOW-ACTION CONTACTS 1NO+2NC, 5 DIRECTIONS OF APPROACH, THE MATCHING SEPARATE ACTUATOR 3SE5000-0AV0. MUST BE ORDERED SEPARATELY



Наименование продукта	позиционный выключатель с отдельным исполнительным элементом
Заводской номер изделия	Стандартный приводной механизм 3SE5000-0AV01, приводной механизм с вертикальным креплением 3SE5000-0AV02, приводной механизм с поперечным креплением 3SE5000-0AV03, поворотный приводной механизм слева 3SE5000-0AV04, универсальный приводной механизм 3SE5000-0AV05, поворотный приводной механизм справа 3SE5000-0AV06, приводной механизм повышенной эксплуатационной надежности 3SE5000-0AV07, приводной механизм из пластмассы 3SE5000-0AW11, приводной механизм из высококачественной стали 3SE5000-0AW21 3SE5132-0AA00
<ul style="list-style-type: none"> • опционального прибора приведения в действие • входящего в объем поставки полого корпуса с крышкой 	

Общие технические данные	
Функция продукта	
<ul style="list-style-type: none"> • Принудительное открывание 	да
Напряжение изоляции	
<ul style="list-style-type: none"> • расчетное значение 	400 V
Степень загрязнения	класс 3

Прочность по отношению к импульсному напряжению расчетное значение	6 kV
Степень защиты IP	IP66/IP67
Стойкость к шоку • согласно IEC 60068-2-27	30g / 11 мс
Виброустойчивость • согласно IEC 60068-2-6	0,35 мм / 5г
Механический срок службы (коммутационные циклы) • типовое	1 000 000
электрический срок службы (коммутационные циклы) • при AC-15 при 230 В типовое	100 000
электрический срок службы (коммутационные циклы) с контактором 3RH11, 3RT1016, 3RT1017, 3RT1024, 3RT1025, 3RT1026 типовое	1 000 000
Количество электрических коммутационных циклов в час с контактором 3RH11, 3RT1016, 3RT1017, 3RT1024, 3RT1025, 3RT1026	6 000
термический ток	10 A
Условное обозначение • согласно DIN EN 61346-2 • согласно DIN EN 81346-2	B B
Ток длительной нагрузки автоматического выключателя, характеристика C	1 A; для тока короткого замыкания меньше 400 A
Ток длительной нагрузки быстродействующей плавкой вставки DIAZED	10 A; для тока короткого замыкания меньше 400 A
Ток длительной нагрузки быстродействующей плавкой вставки DIAZED gG	6 A; для тока короткого замыкания меньше 400 A
Принцип действия	механический
Точность повторения	0,05 mm
Сила приведения в действие по направлению приведения в действие	20 N
• Рабочий ток при AC-15 при 24 В расчетное значение	6 A
• Рабочий ток при AC-15 при 125 В расчетное значение	6 A
• Рабочий ток при AC-15 при 230 В расчетное значение	1,5 A
• Рабочий ток при AC-15 при 400 В расчетное значение	4 A
Рабочий ток при DC-13 • при 24 В расчетное значение • при 125 В расчетное значение • при 230 В расчетное значение	3 A 0,55 A 0,27 A

Корпус	
Конструктивное исполнение корпуса	параллелепипед, узкий
Материал корпуса	пластмасса
Покрытие корпуса	прочие
Исполнение корпуса согласно норме	да

Головка привода	
Исполнение элемента приведения в действие	без
Исполнение переключательной функции	принудительный размыкатель

Подсоединения/клеммы	
Исполнение электрического подключения	винтовой зажим

Данные по механике	
Исполнение кабельного ввода	1x (M20 x 1,5)

Связь/ протокол	
Исполнение интерфейса	нет

Условия окружающей среды	
Температура окружающей среды	
<ul style="list-style-type: none"> во время эксплуатации во время хранения 	-25 ... +85 °C -40 ... +90 °C

Монтаж/ крепление/ размеры	
Монтажное положение	любой
Вид крепления	винтовое крепление

Сертификаты/допуски к эксплуатации		
General Product Approval	Functional Safety/Safety of Machinery	Declaration of Conformity



[Baumusterprüfbescheinigung](#)



other

[Bestätigungen](#)

Дополнительная информация
Information- and Downloadcenter (каталоги, брошюры,...) http://www.siemens.com/industrial-controls/catalogs

Industry Mall (Каталог и система обработки заказов)

<https://mall.industry.siemens.com/mall/ru/ru/Catalog/product?mfb=3SE5132-0QV20>

Онлайн-генератор Cax

<http://support.automation.siemens.com/WW/CAXorder/default.aspx?lang=en&mfb=3SE5132-0QV20>

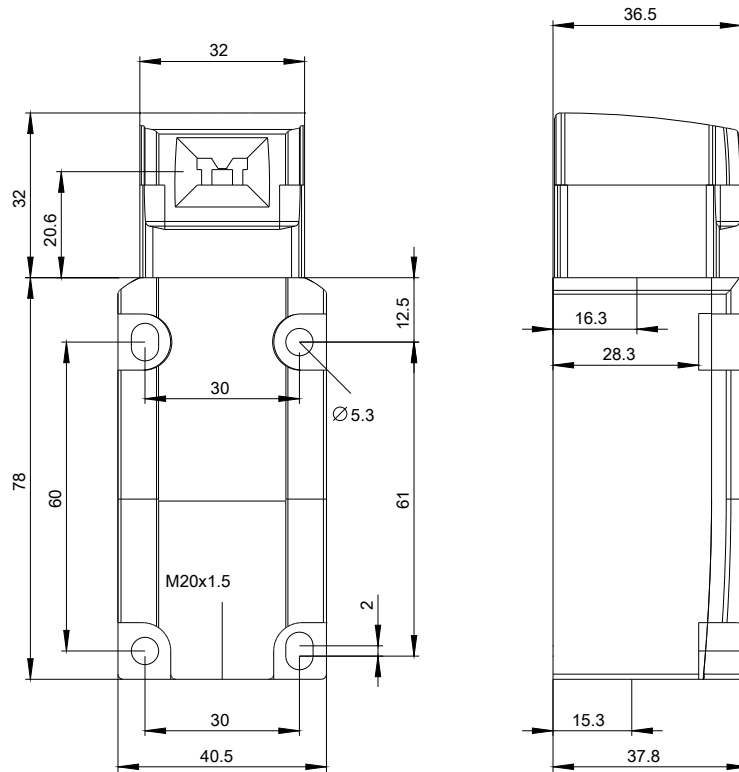
Service&Support (руководства, инструкции по эксплуатации, сертификаты, указания, FAQ,...)

<https://support.industry.siemens.com/cs/ww/en/ps/3SE5132-0QV20>

Банк изображений (фотографии продуктов, двухмерные размерные чертежи, трехмерные модели, схемы приборов,

макросы EPLAN, ...)

http://www.automation.siemens.com/bilddb/cax_de.aspx?mfb=3SE5132-0QV20&lang=en



последнее изменение:

11.11.2016