



SIRIUS POSITION SWITCH, . METAL, 56MM, INCREASED CORROSION PROTECTION, DEVICE CONNECTION 3X (M20X1.5) 1NO/1NC QUICK-ACT.CONTACTS FUNCTIONAL AT -40 DEGREES, SHOCK-AND VIBRATION TEST ACC.TO EN61373, CATEGORY 1B

Наименование продукта	основной выключатель для стандартного позиционного выключателя
Заводской номер изделия	3SE5162-0CA00-1AJ0
<ul style="list-style-type: none"> • входящего в объём поставки базового выключателя • входящих в объём поставки коммутационных контактов 	1x 3SE5000-0CA00, 1x 3SE5060-0CA00

Общие технические данные	
Функция продукта	
<ul style="list-style-type: none"> • Принудительное открывание 	да
Напряжение изоляции	
<ul style="list-style-type: none"> • расчетное значение 	400 V
Степень загрязнения	класс 3
Прочность по отношению к импульсному напряжению расчетное значение	6 kV
Степень защиты IP	IP66/IP67
Стойкость к шоку	
<ul style="list-style-type: none"> • согласно IEC 60068-2-27 	30g / 11 мс
Виброустойчивость	

<ul style="list-style-type: none"> согласно IEC 60068-2-6 	0,35 мм / 5г
Механический срок службы (коммутационные циклы)	
<ul style="list-style-type: none"> типовое 	5 000 000
электрический срок службы (коммутационные циклы)	
<ul style="list-style-type: none"> при AC-15 при 230 В типовое 	100 000
электрический срок службы (коммутационные циклы) с контактором 3RH11, 3RT1016, 3RT1017, 3RT1024, 3RT1025, 3RT1026 типовое	5 000 000
Количество электрических коммутационных циклов в час с контактором 3RH11, 3RT1016, 3RT1017, 3RT1024, 3RT1025, 3RT1026	6 000
термический ток	10 А
Условное обозначение	
<ul style="list-style-type: none"> согласно DIN EN 61346-2 	В
<ul style="list-style-type: none"> согласно DIN EN 81346-2 	В
Ток длительной нагрузки автоматического выключателя, характеристика С	1 А; для тока короткого замыкания меньше 400 А
Ток длительной нагрузки быстродействующей плавкой вставки DIAZED	10 А; для тока короткого замыкания меньше 400 А
Ток длительной нагрузки быстродействующей плавкой вставки DIAZED gG	6 А
Принцип действия	механический
Точность повторения	0,05 мм
Сила приведения в действие по направлению приведения в действие	30 N
<ul style="list-style-type: none"> Рабочий ток при AC-15 при 24 В расчетное значение 	6 А
<ul style="list-style-type: none"> Рабочий ток при AC-15 при 125 В расчетное значение 	6 А
<ul style="list-style-type: none"> Рабочий ток при AC-15 при 230 В расчетное значение 	6 А
<ul style="list-style-type: none"> Рабочий ток при AC-15 при 400 В расчетное значение 	4 А
Рабочий ток при DC-13	
<ul style="list-style-type: none"> при 24 В расчетное значение 	3 А
<ul style="list-style-type: none"> при 125 В расчетное значение 	0,55 А
<ul style="list-style-type: none"> при 230 В расчетное значение 	0,27 А
<ul style="list-style-type: none"> при 400 В расчетное значение 	0,1 А

Корпус

Конструктивное исполнение корпуса	параллелепипед, широкий
Материал корпуса	металл
Покрытие корпуса	катодное лакирование методом окунания

Исполнение корпуса согласно норме	нет
-----------------------------------	-----

Головка привода

Исполнение элемента приведения в действие	прочее, без, одинарный переключатель
Исполнение переключательной функции	принудительный размыкающий контакт с соответствующей приводной головкой с принудительным размыканием

Подсоединения/клеммы

Исполнение электрического подключения	винтовой зажим
---------------------------------------	----------------

Данные по механике

Исполнение кабельного ввода	3 x (M20 x 1,5)
-----------------------------	-----------------

Связь/ протокол

Исполнение интерфейса	нет
-----------------------	-----

Условия окружающей среды

Температура окружающей среды	
<ul style="list-style-type: none"> • во время эксплуатации • во время хранения 	<p>-40 ... +85 °C</p> <p>-40 ... +90 °C</p>

Монтаж/ крепление/ размеры

Монтажное положение	любой
Вид крепления	винтовое крепление

Сертификаты/допуски к эксплуатации

General Product Approval	Functional Safety/Safety of Machinery	Declaration of Conformity
--------------------------	---------------------------------------	---------------------------



[Baumusterprüfbescheinigung](#)



other

[Bestätigungen](#)

Дополнительная информация

Information- and Downloadcenter (каталоги, брошюры,...)

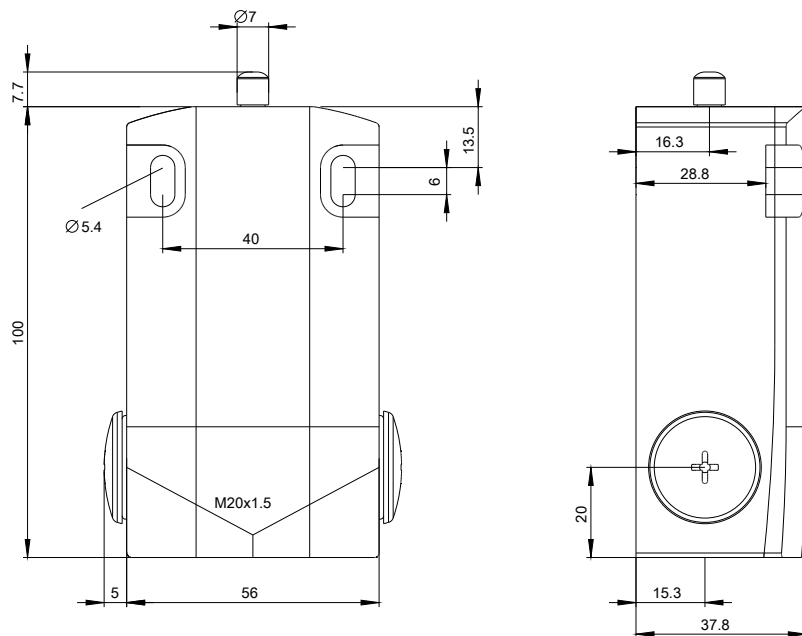
<http://www.siemens.com/industrial-controls/catalogs>

Industry Mall (Каталог и система обработки заказов)

<https://mall.industry.siemens.com/mall/ru/ru/Catalog/product?mlfb=3SE5162-0CA00-1AJ0>

Онлайн-генератор Сaх

<http://support.automation.siemens.com/WW/CAXorder/default.aspx?lang=en&mlfb=3SE5162-0CA00-1AJ0>



последнее изменение:

11.11.2016