



SIRIUS POSITION SWITCH METAL ENCLOSURE XL, WIDTH 56MM WITH ROUNDED PLUNGER, MADE OF HIGH-GRADE STEEL WITH 3MM OVERTRAVEL, DEVICE CONNECTION 3X(M20X1.5), 1X(1NO/2NC) SLOW-ACTION CONTACT WITH MAKE-BEFORE-BREAK PLUS 1X(1NO/1NC) SLOW-ACTION CONTACT IP66/IP67

<b>Наименование продукта</b>	стандартный позиционный выключатель
<b>Заводской номер изделия</b>	
<ul style="list-style-type: none"> <li>• входящего в объём поставки базового выключателя</li> </ul>	3SE5162-0EA00
<ul style="list-style-type: none"> <li>• прилагаемой приводной головки позиционного выключателя</li> </ul>	<a href="#">3SE5000-0AC02</a>
<ul style="list-style-type: none"> <li>• входящих в объём поставки коммутационных контактов</li> </ul>	1x 3SE5000-0MA00, 1x 3SE5060-0BA00
<ul style="list-style-type: none"> <li>• входящего в объём поставки полого корпуса с крышкой</li> </ul>	<a href="#">3SE5162-0AA00</a>

Общие технические данные	
<b>Функция продукта</b>	
<ul style="list-style-type: none"> <li>• Принудительное открывание</li> </ul>	да
<b>Напряжение изоляции</b>	
<ul style="list-style-type: none"> <li>• расчетное значение</li> </ul>	250 V
<b>Степень загрязнения</b>	класс 3
<b>Прочность по отношению к импульсному напряжению расчетное значение</b>	4 kV
<b>Степень защиты IP</b>	IP66/IP67

<b>Стойкость к шоку</b> • согласно IEC 60068-2-27	30g / 11 мс
<b>Виброустойчивость</b> • согласно IEC 60068-2-6	0,35 мм / 5г
<b>Механический срок службы (коммутационные циклы)</b> • типовое	5 000 000
<b>электрический срок службы (коммутационные циклы)</b> • при AC-15 при 230 В типовое	100 000
<b>электрический срок службы (коммутационные циклы) с контактором 3RH11, 3RT1016, 3RT1017, 3RT1024, 3RT1025, 3RT1026 типовое</b>	5 000 000
<b>Количество электрических коммутационных циклов в час с контактором 3RH11, 3RT1016, 3RT1017, 3RT1024, 3RT1025, 3RT1026</b>	6 000
<b>термический ток</b>	10 А
<b>Условное обозначение</b> • согласно DIN EN 61346-2 • согласно DIN EN 81346-2	В В
<b>Ток длительной нагрузки автоматического выключателя, характеристика С</b>	1 А; для тока короткого замыкания меньше 400 А
<b>Ток длительной нагрузки быстродействующей плавкой вставки DIAZED</b>	10 А; для тока короткого замыкания меньше 400 А
<b>Ток длительной нагрузки быстродействующей плавкой вставки DIAZED gG</b>	6 А
<b>Принцип действия</b>	механический
<b>Точность повторения</b>	0,05 mm
<b>Сила приведения в действие по направлению приведения в действие</b>	30 N
• Рабочий ток при AC-15 при 24 В расчетное значение	6 А
• Рабочий ток при AC-15 при 125 В расчетное значение	6 А
• Рабочий ток при AC-15 при 230 В расчетное значение	1,5 А
<b>Рабочий ток при DC-13</b> • при 24 В расчетное значение • при 125 В расчетное значение • при 230 В расчетное значение	3 А 0,55 А 0,27 А

## Корпус

<b>Конструктивное исполнение корпуса</b>	параллелепипед, широкий
<b>Материал корпуса</b>	металл
<b>Покрытие корпуса</b>	катодное лакирование методом окунания

Исполнение корпуса согласно норме	нет
-----------------------------------	-----

#### Головка привода

Исполнение элемента приведения в действие	Закругленный плунжер из нержавеющей стали
Нормированное наименование головки выключателя	EN 50041, модификация B
Форма головки выключателя	выпуклость
Исполнение переключательной функции	принудительный размыкатель

#### Подсоединения/клеммы

Исполнение электрического подключения	винтовой зажим
---------------------------------------	----------------

#### Данные по механике

Исполнение кабельного ввода	3 x (M20 x 1,5)
-----------------------------	-----------------

#### Связь/ протокол

Исполнение интерфейса	нет
-----------------------	-----





#### Условия окружающей среды

Температура окружающей среды	
<ul style="list-style-type: none"> <li>• во время эксплуатации</li> <li>• во время хранения</li> </ul>	<p>-25 ... +85 °C</p> <p>-40 ... +90 °C</p>

#### Монтаж/ крепление/ размеры

Монтажное положение	любой
Вид крепления	винтовое крепление

#### Сертификаты/допуски к эксплуатации

General Product Approval	Functional Safety/Safety of Machinery	Declaration of Conformity	Test Certificates
 CCC	 CSA	 EAC	<p><a href="#">Baumusterprüfbescheinigung</a></p>  EG-Konf.
			<p><a href="#">spezielle Prüfbescheinigung</a></p> <p><a href="#">n</a></p>

#### other

[Bestätigungen](#)

#### Дополнительная информация

Information- and Downloadcenter (каталоги, брошюры,...)

<http://www.siemens.com/industrial-controls/catalogs>

Industry Mall (Каталог и система обработки заказов)

<https://mall.industry.siemens.com/mall/ru/ru/Catalog/product?mlfb=3SE5162-0EC02>

Онлайн-генератор Cax

<http://support.automation.siemens.com/WW/CAXorder/default.aspx?lang=en&mlfb=3SE5162-0EC02>

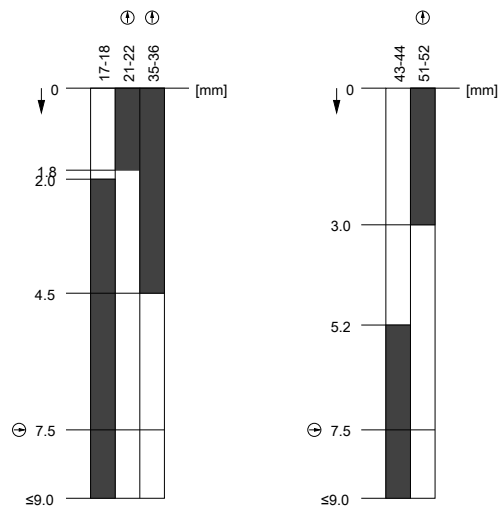
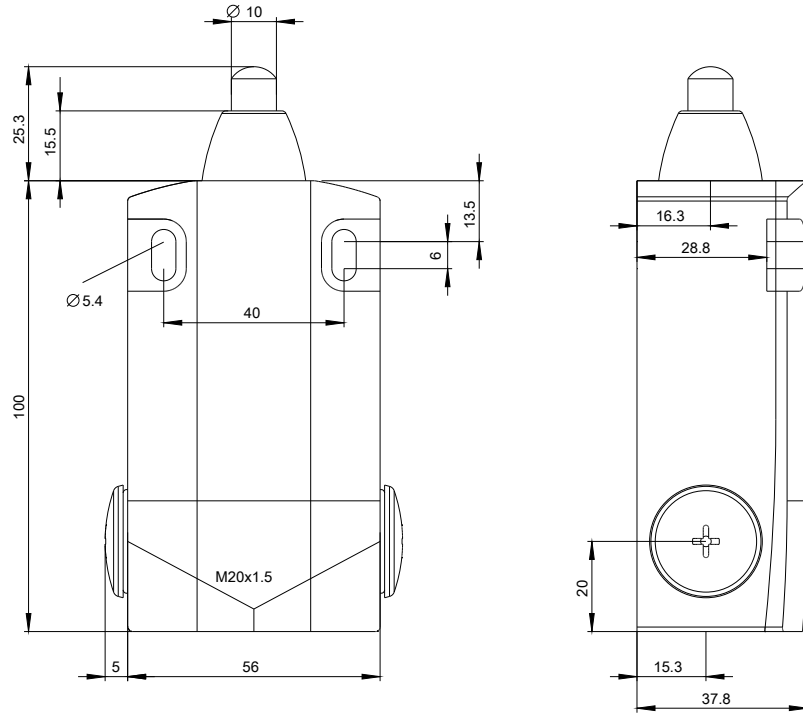
Service&Support (руководства, инструкции по эксплуатации, сертификаты, указания, FAQ,...)

<https://support.industry.siemens.com/cs/ww/en/ps/3SE5162-0EC02>

Банк изображений (фотографии продуктов, двумерные размерные чертежи, трехмерные модели, схемы приборов, макросы EPLAN, ...)

макросы EPLAN, ...)

[http://www.automation.siemens.com/bilddb/cax\\_de.aspx?mlfb=3SE5162-0EC02&lang=en](http://www.automation.siemens.com/bilddb/cax_de.aspx?mlfb=3SE5162-0EC02&lang=en)



последнее изменение:

11.11.2016