

SIRIUS POSITION SWITCH PLASTIC HOUSING ACC. TO EN50047, 31MM DEVICE CONNECTION 1X(M20X1.5); 1NO/1NC SNAP-ACTION CONTACTS INTEGRATED (NOT REPLACEABLE) ROLLER PLUNGER W. PLASTIC ROLLER 10MM



Наименование продукта	стандартный позиционный выключатель
Заводской номер изделия	
<ul style="list-style-type: none"> • входящего в объём поставки базового выключателя 	3SE5232-0HC05
<ul style="list-style-type: none"> • прилагаемой приводной головки позиционного выключателя 	3SE5000-0AD03

Общие технические данные	
Функция продукта	
<ul style="list-style-type: none"> • Принудительное открывание 	да
Напряжение изоляции	
<ul style="list-style-type: none"> • расчетное значение 	400 V
Степень загрязнения	класс 3
Прочность по отношению к импульсному напряжению расчетное значение	6 kV
Степень защиты IP	IP65
Стойкость к шоку	
<ul style="list-style-type: none"> • согласно IEC 60068-2-27 	30g / 11 мс
Виброустойчивость	
<ul style="list-style-type: none"> • согласно IEC 60068-2-6 	0,35 мм / 5г

Механический срок службы (коммутационные циклы)	
• типовое	15 000 000
электрический срок службы (коммутационные циклы)	
• при AC-15 при 230 В типовое	100 000
электрический срок службы (коммутационные циклы) с контактором 3RH11, 3RT1016, 3RT1017, 3RT1024, 3RT1025, 3RT1026 типовое	10 000 000
Количество электрических коммутационных циклов в час с контактором 3RH11, 3RT1016, 3RT1017, 3RT1024, 3RT1025, 3RT1026	6 000
термический ток	6 А
Условное обозначение	
• согласно DIN EN 61346-2	B
• согласно DIN EN 81346-2	B
Ток длительной нагрузки автоматического выключателя, характеристика C	1 А; для тока короткого замыкания меньше 400 А
Ток длительной нагрузки быстродействующей плавкой вставки DIAZED	10 А; для тока короткого замыкания меньше 400 А
Ток длительной нагрузки быстродействующей плавкой вставки DIAZED gG	6 А
Принцип действия	механический
Точность повторения	0,05 mm
Сила приведения в действие по направлению приведения в действие	20 N
• Рабочий ток при AC-15 при 24 В расчетное значение	6 А
• Рабочий ток при AC-15 при 125 В расчетное значение	6 А
• Рабочий ток при AC-15 при 230 В расчетное значение	6 А
• Рабочий ток при AC-15 при 400 В расчетное значение	4 А
Рабочий ток при DC-13	
• при 24 В расчетное значение	3 А
• при 125 В расчетное значение	0,55 А
• при 230 В расчетное значение	0,27 А
• при 400 В расчетное значение	0,1 А

Корпус	
Конструктивное исполнение корпуса	параллелепипед, узкий
Материал корпуса	пластмасса
Покрытие корпуса	прочие
Исполнение корпуса согласно норме	да

Головка привода	
Исполнение элемента приведения в действие	Роликовый толкатель с пластиковым роликом
Нормированное наименование головки выключателя	EN 50047, модификация C
Форма головки выключателя	ролик
Исполнение переключательной функции	принудительный размыкатель, интегрированный

Подсоединения/клеммы	
Исполнение электрического подключения	винтовой зажим

Данные по механике	
Исполнение кабельного ввода	1x (M20 x 1,5)

Связь/ протокол	
Исполнение интерфейса	нет

Условия окружающей среды	
Температура окружающей среды	
<ul style="list-style-type: none"> • во время эксплуатации • во время хранения 	<p>-25 ... +85 °C</p> <p>-40 ... +90 °C</p>

Монтаж/ крепление/ размеры	
Монтажное положение	любой
Вид крепления	винтовое крепление

Сертификаты/допуски к эксплуатации

General Product Approval	Functional Safety/Safety of Machinery	Declaration of Conformity
--------------------------	---------------------------------------	---------------------------



CCC



CSA



UL



[Baumusterprüfbescheinigung](#)



EG-Konf.

Test Certificates	other
-------------------	-------

[spezielle Prüfbescheinigung](#)
[n](#)

[Bestätigungen](#)

Дополнительная информация

Information- and Downloadcenter (каталоги, брошюры,...)

<http://www.siemens.com/industrial-controls/catalogs>

Industry Mall (Каталог и система обработки заказов)

<https://mall.industry.siemens.com/mall/ru/ru/Catalog/product?mlfb=3SE5232-0HD03>

Онлайн-генератор Cax

<http://support.automation.siemens.com/WW/CAXorder/default.aspx?lang=en&mlfb=3SE5232-0HD03>

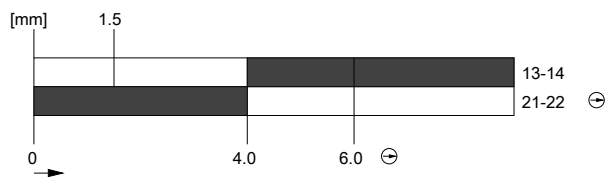
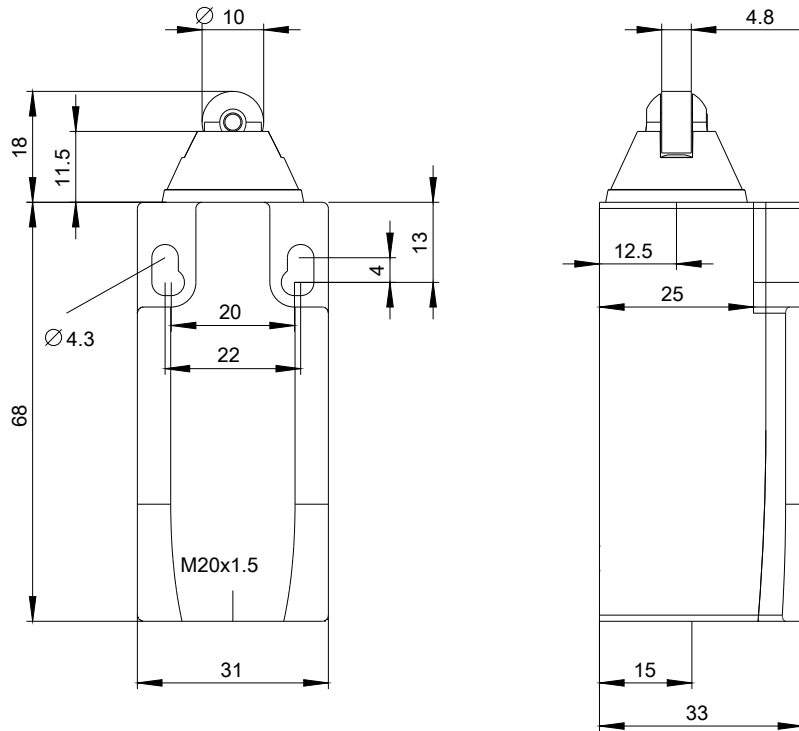
Service&Support (руководства, инструкции по эксплуатации, сертификаты, указания, FAQ,...)

<https://support.industry.siemens.com/cs/ww/en/ps/3SE5232-0HD03>

Банк изображений (фотографии продуктов, двухмерные размерные чертежи, трехмерные модели, схемы приборов,

макросы EPLAN, ...)

http://www.automation.siemens.com/bilddb/cax_de.aspx?mlfb=3SE5232-0HD03&lang=en



последнее изменение:

11.11.2016