

SIRIUS POSITION SWITCH; PLASTIC HOUSING ACC. TO EN50047, 31MM DEVICE CONNECTION 1X M20X1.5; 1NO/1NC SNAP-ACTION CONTACTS INTEGRATED (NOT REPLACEABLE) ROD ACTUATOR ALUMINUM ROD 200MM



|  |                                     |
|--|-------------------------------------|
| <b>Наименование продукта</b>   | стандартный позиционный выключатель |
| <b>Заводской номер изделия</b>   |                                     |
| <ul style="list-style-type: none"> <li>• входящего в объём поставки базового выключателя</li> </ul>        | <a href="#">3SE5232-0HC05</a>       |
| <ul style="list-style-type: none"> <li>• прилагаемой приводной головки позиционного выключателя</li> </ul> | <a href="#">3SE5000-0AK00</a>       |
| <ul style="list-style-type: none"> <li>• входящего в комплект поставки рычага управления</li> </ul>        | <a href="#">3SE5000-0AA80</a>       |

| Общие технические данные  |             |
|---|-------------|
| <b>Функция продукта</b>   |             |
| <ul style="list-style-type: none"> <li>• Принудительное открывание</li> </ul> | нет         |
| <b>Напряжение изоляции</b>  |             |
| <ul style="list-style-type: none"> <li>• расчетное значение</li> </ul>        | 400 V       |
| <b>Степень загрязнения</b>  | класс 3     |
| <b>Прочность по отношению к импульсному напряжению расчетное значение</b>     | 6 kV        |
| <b>Степень защиты IP</b>  | IP65        |
| <b>Стойкость к шоку</b>   |             |
| <ul style="list-style-type: none"> <li>• согласно IEC 60068-2-27</li> </ul>   | 30g / 11 мс |

|   |   |
|---|---|
| <b>Виброустойчивость</b><br>• согласно IEC 60068-2-6  | 0,35 мм / 5г                                    |
| <b>Механический срок службы (коммутационные циклы)</b><br>• типовое   | 15 000 000                                      |
| <b>электрический срок службы (коммутационные циклы)</b><br>• при AC-15 при 230 В типовое  | 100 000   |
| <b>электрический срок службы (коммутационные циклы) с контактором 3RH11, 3RT1016, 3RT1017, 3RT1024, 3RT1025, 3RT1026 типовое</b>                                    | 10 000 000                                      |
| <b>Количество электрических коммутационных циклов в час с контактором 3RH11, 3RT1016, 3RT1017, 3RT1024, 3RT1025, 3RT1026</b>  | 6 000   |
| <b>термический ток</b>  | 6 А   |
| <b>Условное обозначение</b><br>• согласно DIN EN 61346-2<br>• согласно DIN EN 81346-2   | B<br>B  |
| <b>Ток длительной нагрузки автоматического выключателя, характеристика C</b>  | 1 А; для тока короткого замыкания меньше 400 А  |
| <b>Ток длительной нагрузки быстродействующей плавкой вставки DIAZED</b>   | 10 А; для тока короткого замыкания меньше 400 А |
| <b>Ток длительной нагрузки быстродействующей плавкой вставки DIAZED gG</b>  | 6 А   |
| <b>Принцип действия</b>   | механический                                    |
| <b>Точность повторения</b>  | 0,05 mm   |
| <b>Момент приведения в действие по направлению приведения в действие</b>  | 0,25 N·m  |
| • Рабочий ток при AC-15 при 24 В расчетное значение   | 6 А   |
| • Рабочий ток при AC-15 при 125 В расчетное значение  | 6 А   |
| • Рабочий ток при AC-15 при 230 В расчетное значение  | 6 А   |
| • Рабочий ток при AC-15 при 400 В расчетное значение  | 4 А   |
| <b>Рабочий ток при DC-13</b><br>• при 24 В расчетное значение<br>• при 125 В расчетное значение<br>• при 230 В расчетное значение<br>• при 400 В расчетное значение | 3 А<br>0,55 А<br>0,27 А<br>0,1 А                |
| <b>Корпус</b>   |   |
| <b>Конструктивное исполнение корпуса</b>  | параллелепипед, узкий                           |
| <b>Материал корпуса</b>   | пластмасса                                      |

|                                   |        |
|-----------------------------------|--------|
| Покрытие корпуса                  | прочие |
| Исполнение корпуса согласно норме | да     |

|  |  |
|--|--|
| <b>Головка привода</b>                         |  |
| Исполнение элемента приведения в действие      | Подвесной рычаг,алюминиевый стержень, длина 200 мм |
| Нормированное наименование головки выключателя | EN 50047, модификация A                            |

|                                       |                |
|---------------------------------------|----------------|
| <b>Подсоединения/клеммы</b>           |                |
| Исполнение электрического подключения | винтовой зажим |

|                             |                |
|-----------------------------|----------------|
| <b>Данные по механике</b>   |                |
| Исполнение кабельного ввода | 1x (M20 x 1,5) |

|                        |     |
|------------------------|-----|
| <b>Связь/ протокол</b> |     |
| Исполнение интерфейса  | нет |

|  |                                  |
|--|----------------------------------|
| <b>Условия окружающей среды</b>  |                                  |
| Температура окружающей среды   |                                  |
| <ul style="list-style-type: none"> <li>• во время эксплуатации</li> <li>• во время хранения</li> </ul> | -25 ... +85 °C<br>-40 ... +90 °C |

|                                   |                    |
|-----------------------------------|--------------------|
| <b>Монтаж/ крепление/ размеры</b> |                    |
| Монтажное положение               | любой              |
| Вид крепления                     | винтовое крепление |

|  |  |   |
|--|--|---|
| <b>Сертификаты/допуски к эксплуатации</b>  |  |   |
| <b>General Product Approval</b>  | <b>Functional Safety/Safety of Machinery</b>   | <b>Declaration of Conformity</b>  |
| <br>CCC | <br>CSA | <br>UL   |
| <br>EAC |  | <a href="#">Baumusterprüfbescheinigung</a><br><br>EG-Konf. |

|   |                               |
|---|-------------------------------|
| <b>Test Certificates</b>  | <b>other</b>                  |
| <a href="#">spezielle Prüfbescheinigunge</a><br><a href="#">n</a> | <a href="#">Bestätigungen</a> |

|   |
|---|
| <b>Дополнительная информация</b>  |
| <b>Information- and Downloadcenter (каталоги, брошюры,...)</b><br><a href="http://www.siemens.com/industrial-controls/catalogs">http://www.siemens.com/industrial-controls/catalogs</a>   |
| <b>Industry Mall (Каталог и система обработки заказов)</b><br><a href="https://mall.industry.siemens.com/mall/ru/ru/Catalog/product?mlfb=3SE5232-0HK80">https://mall.industry.siemens.com/mall/ru/ru/Catalog/product?mlfb=3SE5232-0HK80</a> |

**Онлайн-генератор Cax**

<http://support.automation.siemens.com/WW/CAXorder/default.aspx?lang=en&mfb=3SE5232-0HK80>

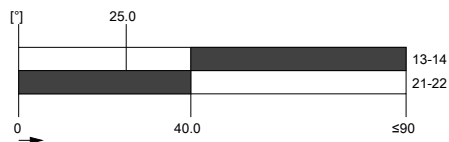
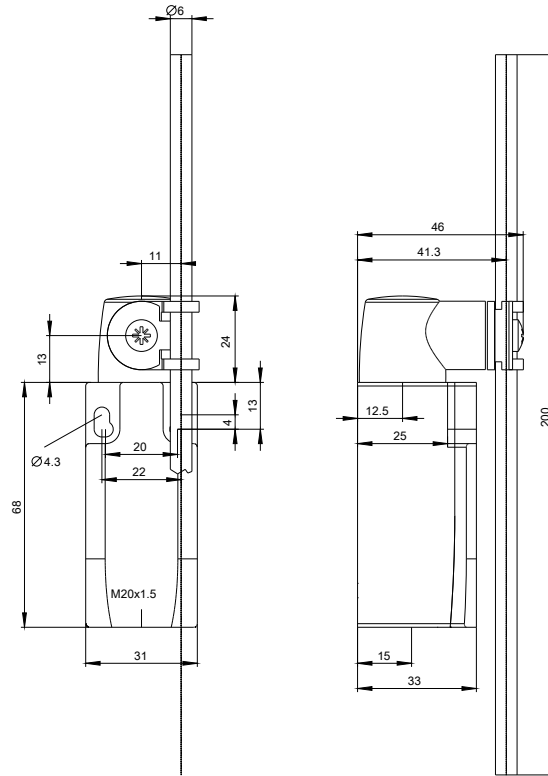
**Service&Support (руководства, инструкции по эксплуатации, сертификаты, указания, FAQ,...)**

<https://support.industry.siemens.com/cs/ww/en/ps/3SE5232-0HK80>

**Банк изображений (фотографии продуктов, двухмерные размерные чертежи, трехмерные модели, схемы приборов,**

**макросы EPLAN, ...)**

[http://www.automation.siemens.com/bilddb/cax\\_de.aspx?mfb=3SE5232-0HK80&lang=en](http://www.automation.siemens.com/bilddb/cax_de.aspx?mfb=3SE5232-0HK80&lang=en)



последнее изменение:

11.11.2016