



SIRIUS POSITION SWITCH PLASTIC ENCLOSURE ACC. TO EN50047, 31MM DEVICE CONNECTION 1X M20X1.5); 1NO/2NC SNAP-ACTION CONTACTS ADJUSTABLE LENGTH, CRANKED 55 DEGREES, STAINLESS-STEEL TWIST LEVER WITH FORM-FIT (HOLE PITCH) RIGHT/LEFT SIDE ADJUSTABLE W. PLASTIC ROLLER 19MM, MOUNTED ON REVERSE SIDE OF LEVER CUSTOMIZED VERSION

<b>Наименование продукта</b>	стандартный позиционный выключатель
<b>Заводской номер изделия</b>	
<ul style="list-style-type: none"> <li>• входящего в объём поставки базового выключателя</li> </ul>	3SE5232-0LC05-1AL1
<ul style="list-style-type: none"> <li>• прилагаемой приводной головки позиционного выключателя</li> </ul>	<a href="#">3SE5000-0AK00</a>
<ul style="list-style-type: none"> <li>• входящего в комплект поставки рычага управления</li> </ul>	3SE5000-0AA64
<ul style="list-style-type: none"> <li>• входящих в объём поставки коммутационных контактов</li> </ul>	<a href="#">3SE5000-0LA00</a>

Общие технические данные	
<b>Функция продукта</b>	
<ul style="list-style-type: none"> <li>• Принудительное открывание</li> </ul>	да
<b>Напряжение изоляции</b>	
<ul style="list-style-type: none"> <li>• расчетное значение</li> </ul>	400 V
<b>Степень загрязнения</b>	класс 3
<b>Прочность по отношению к импульсному напряжению расчетное значение</b>	6 kV
<b>Степень защиты IP</b>	IP65

<b>Стойкость к шоку</b> • согласно IEC 60068-2-27	30g / 11 мс
<b>Виброустойчивость</b> • согласно IEC 60068-2-6	0,35 мм / 5г
<b>Механический срок службы (коммутационные циклы)</b> • типовое	15 000 000
<b>электрический срок службы (коммутационные циклы)</b> • при AC-15 при 230 В типовое	100 000
<b>электрический срок службы (коммутационные циклы) с контактором 3RH11, 3RT1016, 3RT1017, 3RT1024, 3RT1025, 3RT1026 типовое</b>	10 000 000
<b>Количество электрических коммутационных циклов в час с контактором 3RH11, 3RT1016, 3RT1017, 3RT1024, 3RT1025, 3RT1026</b>	6 000
<b>термический ток</b>	6 А
<b>Условное обозначение</b> • согласно DIN EN 61346-2 • согласно DIN EN 81346-2	В В
<b>Ток длительной нагрузки автоматического выключателя, характеристика С</b>	1 А; для тока короткого замыкания меньше 400 А
<b>Ток длительной нагрузки быстродействующей плавкой вставки DIAZED</b>	10 А; для тока короткого замыкания меньше 400 А
<b>Ток длительной нагрузки быстродействующей плавкой вставки DIAZED gG</b>	6 А
<b>Принцип действия</b>	механический
<b>Точность повторения</b>	0,05 mm
<b>Момент приведения в действие по направлению приведения в действие</b>	0,25 N·m
• Рабочий ток при AC-15 при 24 В расчетное значение	6 А
• Рабочий ток при AC-15 при 125 В расчетное значение	6 А
• Рабочий ток при AC-15 при 230 В расчетное значение	1,5 А
<b>Рабочий ток при DC-13</b> • при 24 В расчетное значение • при 125 В расчетное значение • при 230 В расчетное значение	3 А 0,55 А 0,27 А
<b>Корпус</b>	
<b>Конструктивное исполнение корпуса</b>	параллелепипед, узкий
<b>Материал корпуса</b>	пластмасса
<b>Покрытие корпуса</b>	прочие

Исполнение корпуса согласно норме	да
-----------------------------------	----

### Головка привода

Исполнение элемента приведения в действие	Регулируемый по длине металлический рычаг с кинематическим замыканием, шаг 25 мм, с пластиковым роликом 19 мм
Нормированное наименование головки выключателя	EN 50047, модификация A
Форма головки выключателя	ролик
Исполнение переключательной функции	принудительный размыкатель

### Подсоединения/клеммы

Исполнение электрического подключения	винтовой зажим
---------------------------------------	----------------

### Данные по механике

Исполнение кабельного ввода	1x (M20 x 1,5)
-----------------------------	----------------

### Связь/ протокол

Исполнение интерфейса	нет
-----------------------	-----

### Условия окружающей среды

Температура окружающей среды	
<ul style="list-style-type: none"> <li>• во время эксплуатации</li> <li>• во время хранения</li> </ul>	<p>-25 ... +85 °C</p> <p>-40 ... +90 °C</p>

### Монтаж/ крепление/ размеры

Монтажное положение	любой
Вид крепления	винтовое крепление

### Сертификаты/допуски к эксплуатации

General Product Approval	Functional Safety/Safety of Machinery	Declaration of Conformity
 CCC		 EG-Konf.
 CSA	 UL	<a href="#">Baumusterprüfbescheinigung</a>

Test Certificates	other
<a href="#">spezielle Prüfbescheinigung</a> <a href="#">n</a>	<a href="#">Bestätigungen</a>

### Дополнительная информация

Information- and Downloadcenter (каталоги, брошюры,...)

<http://www.siemens.com/industrial-controls/catalogs>

Industry Mall (Каталог и система обработки заказов)

<https://mall.industry.siemens.com/mall/ru/ru/Catalog/product?mfb=3SE5232-0LK64-1AL8>

Онлайн-генератор Cax

<http://support.automation.siemens.com/WW/CAXorder/default.aspx?lang=en&mfb=3SE5232-0LK64-1AL8>

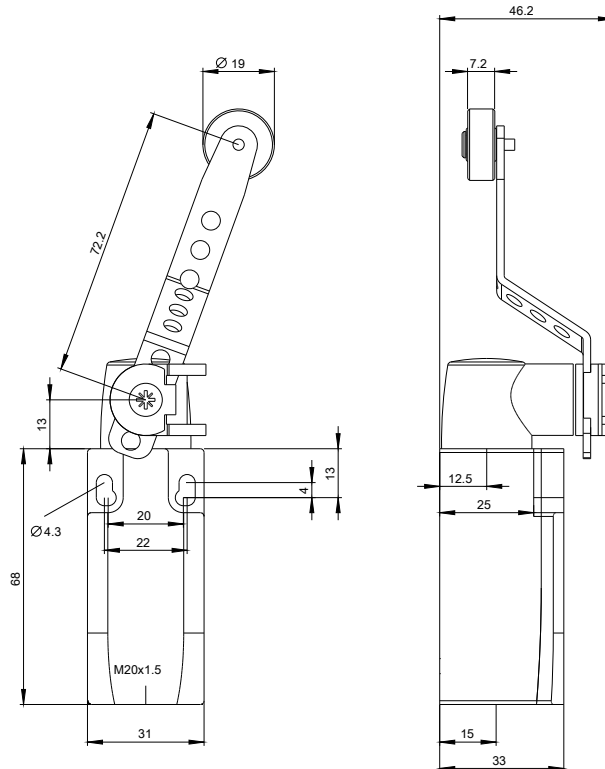
Service&Support (руководства, инструкции по эксплуатации, сертификаты, указания, FAQ,...)

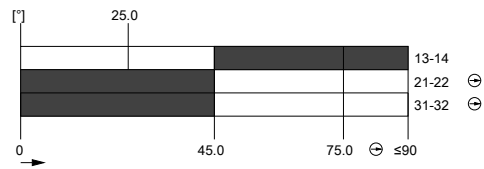
<https://support.industry.siemens.com/cs/ww/en/ps/3SE5232-0LK64-1AL8>

Банк изображений (фотографии продуктов, двумерные размерные чертежи, трехмерные модели, схемы приборов,

макросы EPLAN, ...)

[http://www.automation.siemens.com/bilddb/cax\\_de.aspx?mfb=3SE5232-0LK64-1AL8&lang=en](http://www.automation.siemens.com/bilddb/cax_de.aspx?mfb=3SE5232-0LK64-1AL8&lang=en)





последнее изменение:

18.11.2016