

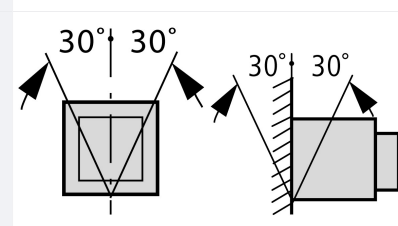
Тип **IN20N3-20W**
 № для зак. **123218**

Программа поставок

| | | | |
|---|-------------|----|--|
| Ассортимент | | | Открытые силовые выключатели/силовые разъединители |
| Ассортимент | | | Открытый силовой разъединитель |
| Диапазон тока | | | 4000 до 6300 А |
| Защитная функция | | | без защиты |
| Метод монтажа | | | Выдвижной вариант монтажа |
| Типоразмер | | | IN20 |
| Стандарт/сертификат | | | IEC |
| Количество полюсов | | | 3-полюсн. |
| Класс защиты | | | IP20, IP55 с защитным кожухом |
| Расчетный рабочий ток = измеренный ток длительной нагрузки | $I_n = I_u$ | А | 2000 |
| до 440 В 50/60 Гц | I_{cm} | кА | 69 |
| t = 1 с | I_{cw} | кА | 65 |
| t = 3 с | I_{cw} | кА | 40 |
| указания Включая главные подключения с обратной стороны и подключения контрольных проводов в соответствии с заказанными опциями. | | | |
| Note concerning the product | | | |
| Кассета заказывается отдельно. | | | |

Технические характеристики

Общая информация

| | | | |
|------------------------------|----------|----|--|
| Стандарты и предписания | | | IEC/EN 60947 |
| Температура окружающей среды | | | |
| Хранение | θ | °C | -40 - +70 |
| Эксплуатация (открыто) | | °C | -25 - +70 |
| установочное положение | | |  |
| категория применения | | | В |
| Класс защиты | | | IP20, IP55 с защитным кожухом |
| Направление подвода питания | | | любая |

Цепи главного тока

| | | | |
|--|-------------|---------------|-------|
| Расчетный рабочий ток = измеренный ток длительной нагрузки | $I_n = I_u$ | А | 2000 |
| Измеренный ток длительной нагрузки при 50 °C | I_u | А | 2000 |
| Измеренный ток длительной нагрузки при 60 °C | I_u | А | 1800 |
| Измеренный ток длительной нагрузки при 70 °C | I_u | А | 1650 |
| Номинальная устойчивость к импульсу | U_{imp} | В перем. тока | 8000 |
| Номинальное напряжение | U_e | В перем. тока | 690 |
| Ввод в IT-сеть до U = 440 В | I_{IT} | кА | 32 |
| Категория перенапряжения / степень загрязнения | | | III/3 |
| Номинальные выдерживаемые напряжения изоляции | U_i | В | 1000 |

Коммутационная способность

| | | | |
|---|----------|----|-----|
| Расчетный ток короткого замыкания при включении | I_{cm} | | |
| до 440 В 50/60 Гц | I_{cm} | кА | 69 |
| до 690 В 50/60 Гц | I_{cm} | кА | 143 |

| | | | |
|--|-------------------|----|-------|
| Номинальная устойчивость к токовым нагрузкам при коротком замыкании 50/60 Гц | | | |
| t = 1 с | I _{сw} | кА | 65 |
| t = 3 с | I _{сw} | кА | 40 |
| Время переключения | | | |
| Время включения на включающую катушку | | мс | 35 |
| Время выключения | | мс | 40 |
| Общее время отключения через расцепитель рабочих токов | | мс | 30 |
| Общее время отключения через расцепитель минимального напряжения | | мс | 35/70 |
| максимальная частота коммутаций | | | |
| максимальная частота коммутаций | Переключени: ч | | 60 |
| Потеря мощности для расчетного тока при I_n | | | |
| Фиксированная установка | | W | 280 |
| Выдвижной вариант монтажа (выключатель с кассетой) | | W | 560 |

Вес

| | | | |
|----------------------------------|--|----|----|
| Фиксированная установка | | | |
| 3-полюсн. | | кг | 43 |
| 4-полюсн. | | кг | 54 |
| Выдвижной вариант монтажа | | | |
| 3-полюсн. | | кг | 48 |
| 4-полюсн. | | кг | 62 |
| Пустая кассета | | | |
| 3-полюсн. | | кг | 34 |
| 4-полюсн. | | кг | 38 |

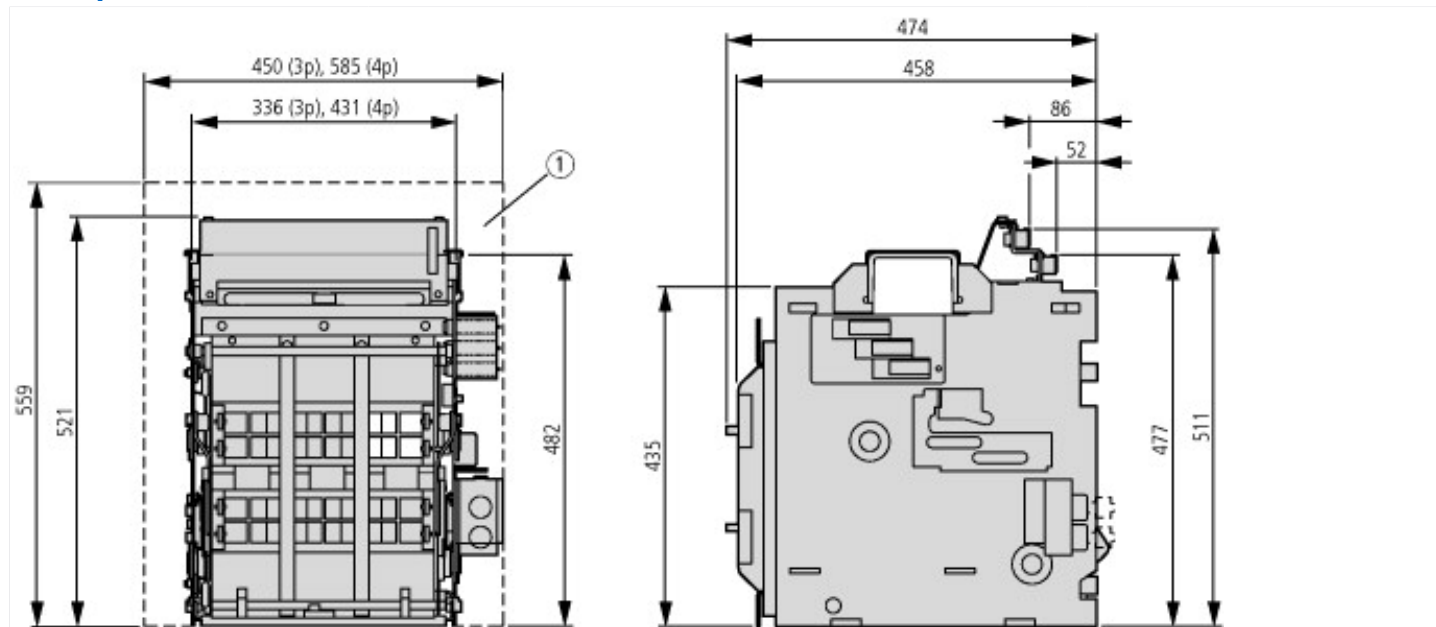
Поперечные сечения соединения

| | | | |
|----------------------------------|--|----|--|
| медная шина | | | |
| Фиксированная установка | | | |
| черный | | мм | 3 x 5 x 100 |
| Выдвижной вариант монтажа | | | |
| черный | | мм | 3 x 5 x 100 |
| | | | Допустимый ток длительной нагрузки автоматических выключателей, применяемых при различных температурах в пределах одного коммутационного оборудования. Ожидаемые внутренние температуры могут быть оценены согласно соответствующим стандартам и положениям IEC. |

Bauartnachweis nach IEC/EN 61439

| | | | |
|--|--|----|-----|
| Технические характеристики для подтверждения типа конструкции | | | |
| Мин. рабочая температура | | °C | -25 |
| Макс. рабочая температура | | °C | 70 |

Размеры



① рекомендуемый минимальный размер корпуса (изображён без соблюдения масштаба)