

Тип **IN20B4-10W**  
№ для зак. **123305**

## Программа поставок

|  |             |    |  |
|--|-------------|----|--|
| Ассортимент  |             |    | Открытые силовые выключатели/силовые разъединители |
| Ассортимент  |             |    | Открытый силовой разъединитель                     |
| Диапазон тока  |             |    | 4000 до 6300 А                                     |
| Защитная функция   |             |    | без защиты   |
| Метод монтажа  |             |    | Выдвижной вариант монтажа                          |
| Типоразмер   |             |    | IN20   |
| Стандарт/сертификат  |             |    | IEC  |
| Количество полюсов   |             |    | 4-полюсн.  |
| Класс защиты   |             |    | IP20, IP55 с защитным кожухом                      |
| Расчетный рабочий ток = измеренный ток длительной нагрузки | $I_n = I_u$ | А  | 1000   |
| до 440 В 50/60 Гц  | $I_{cm}$    | кА | 55   |
| t = 1 с  | $I_{cw}$    | кА | 50   |

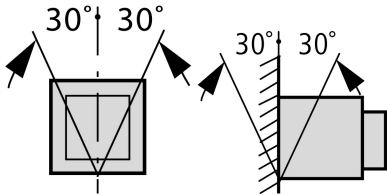
**указания** Включая главные подключения с обратной стороны и подключения контрольных проводов в соответствии с заказанными опциями.

Note concerning the product

Кассета заказывается отдельно.

## Технические характеристики

### Общая информация

|                              |          |    |  |
|------------------------------|----------|----|--|
| Стандарты и предписания      |          |    | IEC/EN 60947   |
| Температура окружающей среды |          |    |  |
| Хранение                     | $\theta$ | °C | -40 - +70  |
| Эксплуатация (открыто)       |          | °C | -25 - +70  |
| установочное положение       |          |    |  |
| категория применения         |          |    | В  |
| Класс защиты                 |          |    | IP20, IP55 с защитным кожухом  |
| Направление подвода питания  |          |    | любая  |

### Цепи главного тока

|  |             |               |       |
|--|-------------|---------------|-------|
| Расчетный рабочий ток = измеренный ток длительной нагрузки | $I_n = I_u$ | А             | 1000  |
| Измеренный ток длительной нагрузки при 50 °C               | $I_u$       | А             | 1000  |
| Измеренный ток длительной нагрузки при 60 °C               | $I_u$       | А             | 1000  |
| Измеренный ток длительной нагрузки при 70 °C               | $I_u$       | А             | 1000  |
| Номинальная устойчивость к импульсу                        | $U_{imp}$   | В перем. тока | 8000  |
| Номинальное напряжение                                     | $U_e$       | В перем. тока | 690   |
| Ввод в ИТ-сеть до U = 440 В                                | $I_{IT}$    | кА            | 21    |
| Категория перенапряжения / степень загрязнения             |             |               | III/3 |
| Номинальные выдерживаемые напряжения изоляции              | $U_i$       | В             | 1000  |

### Коммутационная способность

|  |          |    |     |
|--|----------|----|-----|
| Расчетный ток короткого замыкания при включении                              | $I_{cm}$ |    |     |
| до 440 В 50/60 Гц  | $I_{cm}$ | кА | 55  |
| до 690 В 50/60 Гц  | $I_{cm}$ | кА | 105 |
| Номинальная устойчивость к токовым нагрузкам при коротком замыкании 50/60 Гц |          |    |     |

|  |              |    |       |
|--|--------------|----|-------|
| $t = 1 \text{ c}$  | $I_{cw}$     | кА | 50    |
| <b>Время переключения</b>  |              |    |       |
| Время включения на включающую катушку                            |              | мс | 35    |
| Время выключения   |              | мс | 40    |
| Общее время отключения через расцепитель рабочих токов           |              | мс | 30    |
| Общее время отключения через расцепитель минимального напряжения |              | мс | 35/70 |
| <b>максимальная частота коммутаций</b>                           |              |    |       |
| максимальная частота коммутаций                                  | Переключени: | ч  | 60    |
| <b>Потеря мощности для расчетного тока при <math>I_n</math></b>  |              |    |       |
| Фиксированная установка  |              | W  | 95    |
| Выдвижной вариант монтажа (выключатель с кассетой)               |              | W  | 170   |

## Вес

|                                  |  |    |    |
|----------------------------------|--|----|----|
| <b>Фиксированная установка</b>   |  |    |    |
| 3-полюсн.                        |  | кг | 43 |
| 4-полюсн.                        |  | кг | 54 |
| <b>Выдвижной вариант монтажа</b> |  |    |    |
| 3-полюсн.                        |  | кг | 48 |
| 4-полюсн.                        |  | кг | 62 |
| <b>Пустая кассета</b>            |  |    |    |
| 3-полюсн.                        |  | кг | 34 |
| 4-полюсн.                        |  | кг | 38 |

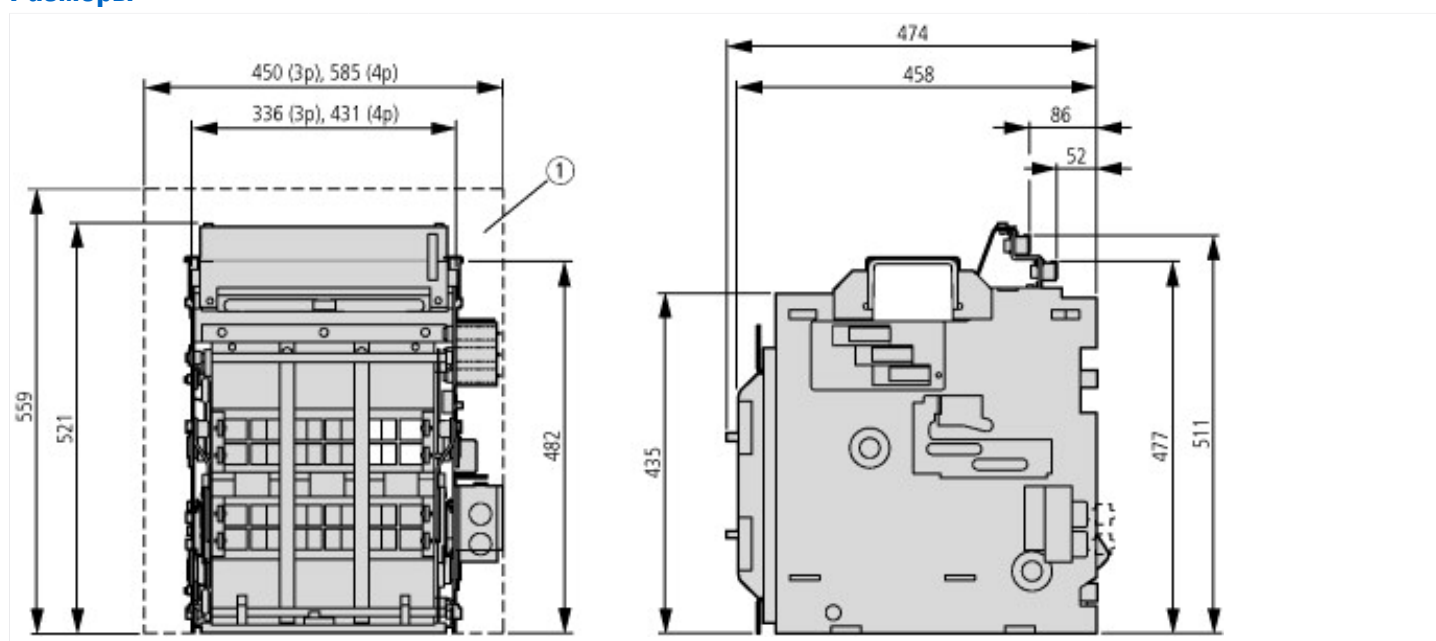
## Поперечные сечения соединения


|   |  |    |            |
|---|--|----|------------|
| <b>медная шина</b>  |  |    |            |
| <b>Фиксированная установка</b>  |  |    |            |
| черный  |  | мм | 2 x 5 x 60 |
| <b>Выдвижной вариант монтажа</b>  |  |    |            |
| черный  |  | мм | 2 x 5 x 60 |
| <p>Допустимый ток длительной нагрузки автоматических выключателей, применяемых при различных температурах в пределах одного коммутационного оборудования. Ожидаемые внутренние температуры могут быть оценены согласно соответствующим стандартам и положениям IEC.</p> |  |    |            |

## Bauartnachweis nach IEC/EN 61439

|  |  |    |     |
|--|--|----|-----|
| <b>Технические характеристики для подтверждения типа конструкции</b> |  |    |     |
| Мин. рабочая температура   |  | °C | -25 |
| Макс. рабочая температура  |  | °C | 70  |

## Размеры



 рекомендуемый минимальный размер корпуса (изображён без соблюдения масштаба)