

Тип **IN20B4-12W**  
 № для зак. **123306**

## Программа поставок

Ассортимент			Открытые силовые выключатели/силовые разъединители
Ассортимент			Открытый силовой разъединитель
Диапазон тока			4000 до 6300 А
Защитная функция			без защиты
Метод монтажа			Выдвижной вариант монтажа
Типоразмер			IN20
Стандарт/сертификат			IEC
Количество полюсов			4-полюсн.
Класс защиты			IP20, IP55 с защитным кожухом
Расчетный рабочий ток = измеренный ток длительной нагрузки	$I_n = I_u$	А	1250
до 440 В 50/60 Гц	$I_{cm}$	кА	55
t = 1 с	$I_{cw}$	кА	50

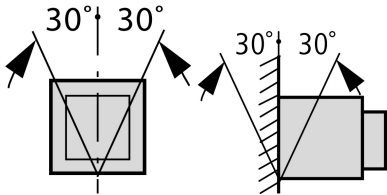
**указания** Включая главные подключения с обратной стороны и подключения контрольных проводов в соответствии с заказанными опциями.

Note concerning the product

Кассета заказывается отдельно.

## Технические характеристики

### Общая информация

Стандарты и предписания			IEC/EN 60947
Температура окружающей среды			
Хранение	$\theta$	°C	-40 - +70
Эксплуатация (открыто)		°C	-25 - +70
установочное положение			
категория применения			В
Класс защиты			IP20, IP55 с защитным кожухом
Направление подвода питания			любая

### Цепи главного тока

Расчетный рабочий ток = измеренный ток длительной нагрузки	$I_n = I_u$	А	1250
Измеренный ток длительной нагрузки при 50 °C	$I_u$	А	1250
Измеренный ток длительной нагрузки при 60 °C	$I_u$	А	1100
Измеренный ток длительной нагрузки при 70 °C	$I_u$	А	1000
Номинальная устойчивость к импульсу	$U_{imp}$	В перем. тока	8000
Номинальное напряжение	$U_e$	В перем. тока	690
Ввод в ИТ-сеть до U = 440 В	$I_{IT}$	кА	21
Категория перенапряжения / степень загрязнения			III/3
Номинальные выдерживаемые напряжения изоляции	$U_i$	В	1000

### Коммутационная способность

Расчетный ток короткого замыкания при включении	$I_{cm}$		
до 440 В 50/60 Гц	$I_{cm}$	кА	55
до 690 В 50/60 Гц	$I_{cm}$	кА	105
Номинальная устойчивость к токовым нагрузкам при коротком замыкании 50/60 Гц			

$t = 1 \text{ c}$	$I_{cw}$	кА	50
<b>Время переключения</b>			
Время включения на включающую катушку		мс	35
Время выключения		мс	40
Общее время отключения через расцепитель рабочих токов		мс	30
Общее время отключения через расцепитель минимального напряжения		мс	35/70
<b>максимальная частота коммутаций</b>			
максимальная частота коммутаций	Переключени:	ч	60
<b>Потеря мощности для расчетного тока при <math>I_n</math></b>			
Фиксированная установка		W	150
Выдвижной вариант монтажа (выключатель с кассетой)		W	260

## Вес

<b>Фиксированная установка</b>			
3-полюсн.		кг	43
4-полюсн.		кг	54
<b>Выдвижной вариант монтажа</b>			
3-полюсн.		кг	48
4-полюсн.		кг	62
<b>Пустая кассета</b>			
3-полюсн.		кг	34
4-полюсн.		кг	38

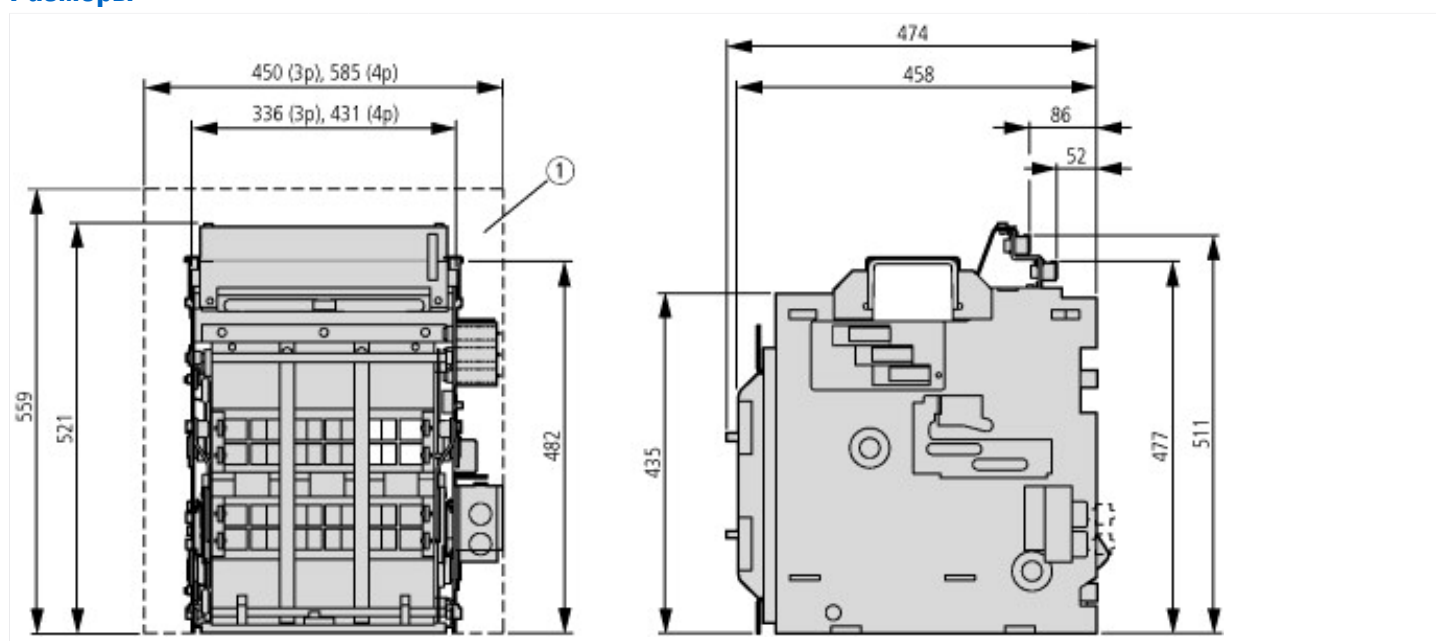
## Поперечные сечения соединения


<b>медная шина</b>			
<b>Фиксированная установка</b>			
черный		мм	2 x 5 x 80
<b>Выдвижной вариант монтажа</b>			
черный		мм	2 x 5 x 80
<p>Допустимый ток длительной нагрузки автоматических выключателей, применяемых при различных температурах в пределах одного коммутационного оборудования. Ожидаемые внутренние температуры могут быть оценены согласно соответствующим стандартам и положениям IEC.</p>			

## Bauartnachweis nach IEC/EN 61439

<b>Технические характеристики для подтверждения типа конструкции</b>			
Мин. рабочая температура		°C	-25
Макс. рабочая температура		°C	70

## Размеры



 рекомендуемый минимальный размер корпуса (изображён без соблюдения масштаба)