

Тип **IN32B3-08W**  
№ для зак. **123641**

## Программа поставок

|                                                            |             |    |                                                    |
|------------------------------------------------------------|-------------|----|----------------------------------------------------|
| Ассортимент                                                |             |    | Открытые силовые выключатели/силовые разъединители |
| Ассортимент                                                |             |    | Открытый силовой разъединитель                     |
| Диапазон тока                                              |             |    | 4000 до 6300 А                                     |
| Защитная функция                                           |             |    | без защиты                                         |
| Метод монтажа                                              |             |    | Выдвижной вариант монтажа                          |
| Типоразмер                                                 |             |    | IN32                                               |
| Стандарт/сертификат                                        |             |    | IEC                                                |
| Количество полюсов                                         |             |    | 3-полюсн.                                          |
| Класс защиты                                               |             |    | IP20, IP55 с защитным кожухом                      |
| Расчетный рабочий ток = измеренный ток длительной нагрузки | $I_n = I_u$ | А  | 800                                                |
| до 440 В 50/60 Гц                                          | $I_{cm}$    | кА | 55                                                 |
| t = 1 с                                                    | $I_{cw}$    | кА | 65                                                 |

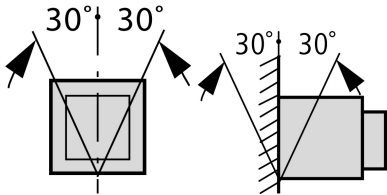
**указания** Включая главные подключения с обратной стороны и подключения контрольных проводов в соответствии с заказанными опциями.

Note concerning the product

Кассета заказывается отдельно.

## Технические характеристики

### Общая информация

|                              |          |    |                                                                                      |
|------------------------------|----------|----|--------------------------------------------------------------------------------------|
| Стандарты и предписания      |          |    | IEC/EN 60947                                                                         |
| Температура окружающей среды |          |    |                                                                                      |
| Хранение                     | $\theta$ | °C | -40 - +70                                                                            |
| Эксплуатация (открыто)       |          | °C | -25 - +70                                                                            |
| установочное положение       |          |    |  |
| категория применения         |          |    | В                                                                                    |
| Класс защиты                 |          |    | IP20, IP55 с защитным кожухом                                                        |
| Направление подвода питания  |          |    | любая                                                                                |

### Цепи главного тока

|                                                            |             |               |       |
|------------------------------------------------------------|-------------|---------------|-------|
| Расчетный рабочий ток = измеренный ток длительной нагрузки | $I_n = I_u$ | А             | 800   |
| Измеренный ток длительной нагрузки при 50 °C               | $I_u$       | А             | 800   |
| Измеренный ток длительной нагрузки при 60 °C               | $I_u$       | А             | 800   |
| Измеренный ток длительной нагрузки при 70 °C               | $I_u$       | А             | 800   |
| Номинальная устойчивость к импульсу                        | $U_{imp}$   | В перем. тока | 8000  |
| Номинальное напряжение                                     | $U_e$       | В перем. тока | 690   |
| Ввод в ИТ-сеть до U = 440 В                                | $I_{IT}$    | кА            | 13    |
| Категория перенапряжения / степень загрязнения             |             |               | III/3 |
| Номинальные выдерживаемые напряжения изоляции              | $U_i$       | В             | 1000  |

### Коммутационная способность

|                                                                              |          |    |     |
|------------------------------------------------------------------------------|----------|----|-----|
| Расчетный ток короткого замыкания при включении                              | $I_{cm}$ |    |     |
| до 440 В 50/60 Гц                                                            | $I_{cm}$ | кА | 55  |
| до 690 В 50/60 Гц                                                            | $I_{cm}$ | кА | 143 |
| Номинальная устойчивость к токовым нагрузкам при коротком замыкании 50/60 Гц |          |    |     |

|                                                                  |                   |    |       |
|------------------------------------------------------------------|-------------------|----|-------|
| t = 1 с                                                          | I <sub>cw</sub>   | кА | 65    |
| <b>Время переключения</b>                                        |                   |    |       |
| Время включения на включающую катушку                            |                   | мс | 35    |
| Время выключения                                                 |                   | мс | 40    |
| Общее время отключения через расцепитель рабочих токов           |                   | мс | 30    |
| Общее время отключения через расцепитель минимального напряжения |                   | мс | 35/70 |
| <b>максимальная частота коммутаций</b>                           |                   |    |       |
| максимальная частота коммутаций                                  | Переключени:<br>ч |    | 60    |
| <b>Потеря мощности для расчетного тока при I<sub>n</sub></b>     |                   |    |       |
| Фиксированная установка                                          |                   | W  | 40    |
| Выдвижной вариант монтажа (выключатель с кассетой)               |                   | W  | 85    |

## Вес

|                                  |  |    |    |
|----------------------------------|--|----|----|
| <b>Фиксированная установка</b>   |  |    |    |
| 3-полюсн.                        |  | кг | 58 |
| 4-полюсн.                        |  | кг | 72 |
| <b>Выдвижной вариант монтажа</b> |  |    |    |
| 3-полюсн.                        |  | кг | 70 |
| 4-полюсн.                        |  | кг | 88 |
| <b>Пустая кассета</b>            |  |    |    |
| 3-полюсн.                        |  | кг | 34 |
| 4-полюсн.                        |  | кг | 38 |

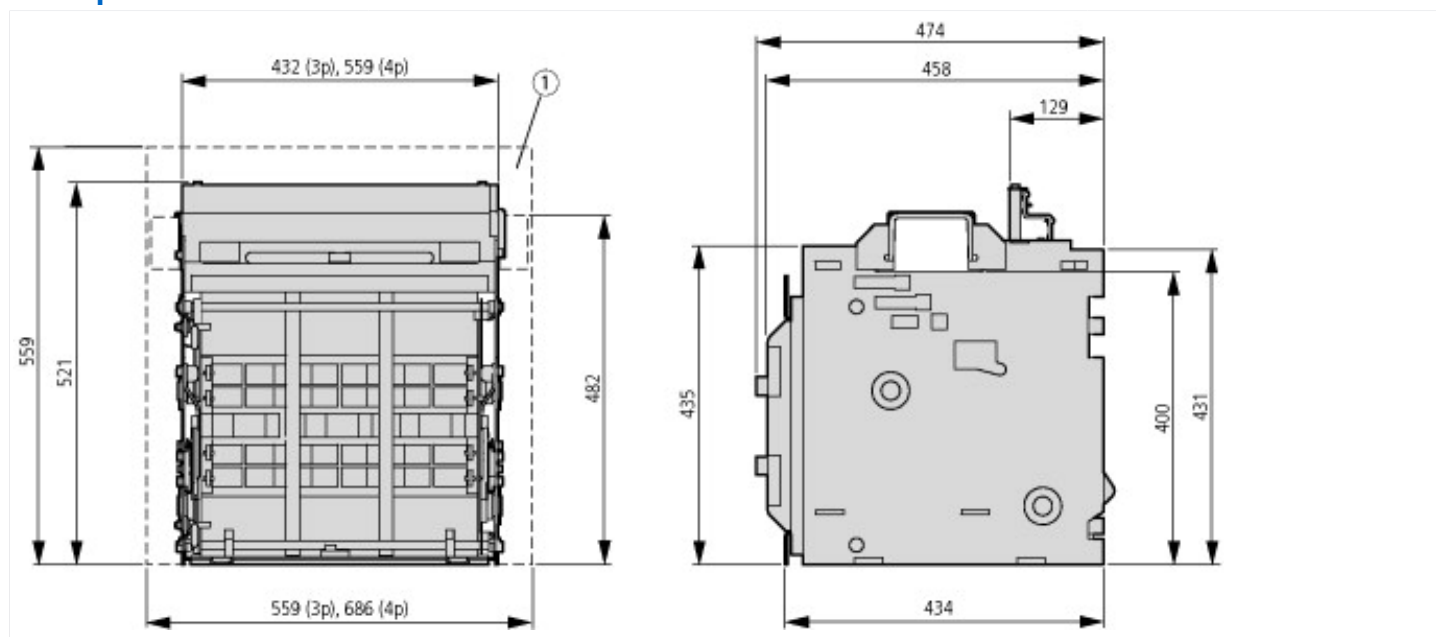
## Поперечные сечения соединения

|                                                                                                                                                                                                                                                                         |  |    |            |
|-------------------------------------------------------------------------------------------------------------------------------------------------------------------------------------------------------------------------------------------------------------------------|--|----|------------|
| <b>медная шина</b>                                                                                                                                                                                                                                                      |  |    |            |
| <b>Фиксированная установка</b>                                                                                                                                                                                                                                          |  |    |            |
| черный                                                                                                                                                                                                                                                                  |  | мм | 2 x 5 x 50 |
| <b>Выдвижной вариант монтажа</b>                                                                                                                                                                                                                                        |  |    |            |
| черный                                                                                                                                                                                                                                                                  |  | мм | 2 x 5 x 50 |
| <p>Допустимый ток длительной нагрузки автоматических выключателей, применяемых при различных температурах в пределах одного коммутационного оборудования. Ожидаемые внутренние температуры могут быть оценены согласно соответствующим стандартам и положениям IEC.</p> |  |    |            |

## Bauartnachweis nach IEC/EN 61439

|                                                                      |  |    |     |
|----------------------------------------------------------------------|--|----|-----|
| <b>Технические характеристики для подтверждения типа конструкции</b> |  |    |     |
| Мин. рабочая температура                                             |  | °C | -25 |
| Макс. рабочая температура                                            |  | °C | 70  |

## Размеры



① рекомендуемый минимальный размер корпуса (изображён без соблюдения масштаба)

