

Тип **IN32B4-10W**
№ для зак. **123787**

Программа поставок

Ассортимент			Открытые силовые выключатели/силовые разъединители
Ассортимент			Открытый силовой разъединитель
Диапазон тока			4000 до 6300 А
Защитная функция			без защиты
Метод монтажа			Выдвижной вариант монтажа
Типоразмер			IN32
Стандарт/сертификат			IEC
Количество полюсов			4-полюсн.
Класс защиты			IP20, IP55 с защитным кожухом
Расчетный рабочий ток = измеренный ток длительной нагрузки	$I_n = I_u$	А	1000
до 440 В 50/60 Гц	I_{cm}	кА	55
t = 1 с	I_{cw}	кА	65

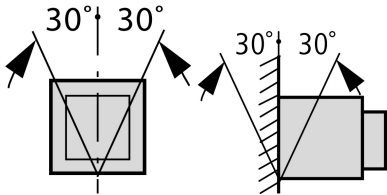
указания Включая главные подключения с обратной стороны и подключения контрольных проводов в соответствии с заказанными опциями.

Note concerning the product

Кассета заказывается отдельно.

Технические характеристики

Общая информация

Стандарты и предписания			IEC/EN 60947
Температура окружающей среды			
Хранение	θ	°C	-40 - +70
Эксплуатация (открыто)		°C	-25 - +70
установочное положение			
категория применения			В
Класс защиты			IP20, IP55 с защитным кожухом
Направление подвода питания			любая

Цепи главного тока

Расчетный рабочий ток = измеренный ток длительной нагрузки	$I_n = I_u$	А	1000
Измеренный ток длительной нагрузки при 50 °C	I_u	А	1000
Измеренный ток длительной нагрузки при 60 °C	I_u	А	1000
Измеренный ток длительной нагрузки при 70 °C	I_u	А	1000
Номинальная устойчивость к импульсу	U_{imp}	В перем. тока	8000
Номинальное напряжение	U_e	В перем. тока	690
Ввод в IT-сеть до U = 440 В	I_{IT}	кА	13
Категория перенапряжения / степень загрязнения			III/3
Номинальные выдерживаемые напряжения изоляции	U_i	В	1000

Коммутационная способность

Расчетный ток короткого замыкания при включении	I_{cm}		
до 440 В 50/60 Гц	I_{cm}	кА	55
до 690 В 50/60 Гц	I_{cm}	кА	143
Номинальная устойчивость к токовым нагрузкам при коротком замыкании 50/60 Гц			

t = 1 с	I _{cw}	кА	65
Время переключения			
Время включения на включающую катушку		мс	35
Время выключения		мс	40
Общее время отключения через расцепитель рабочих токов		мс	30
Общее время отключения через расцепитель минимального напряжения		мс	35/70
максимальная частота коммутаций			
максимальная частота коммутаций	Переключени: ч		60
Потеря мощности для расчетного тока при I_n			
Фиксированная установка		W	60
Выдвижной вариант монтажа (выключатель с кассетой)		W	130

Вес

Фиксированная установка			
3-полюсн.		кг	58
4-полюсн.		кг	72
Выдвижной вариант монтажа			
3-полюсн.		кг	70
4-полюсн.		кг	88
Пустая кассета			
3-полюсн.		кг	34
4-полюсн.		кг	38

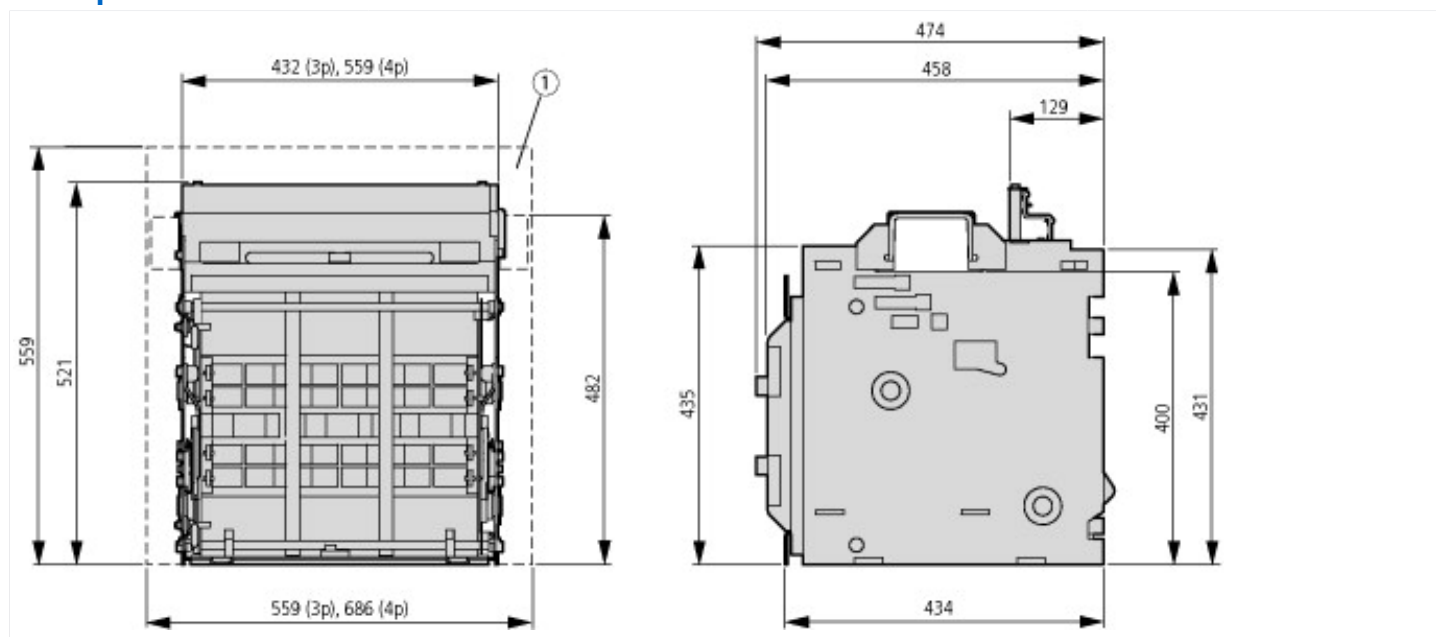
Поперечные сечения соединения

медная шина			
Фиксированная установка			
черный		мм	2 x 5 x 60
Выдвижной вариант монтажа			
черный		мм	2 x 5 x 60
<p>Допустимый ток длительной нагрузки автоматических выключателей, применяемых при различных температурах в пределах одного коммутационного оборудования. Ожидаемые внутренние температуры могут быть оценены согласно соответствующим стандартам и положениям IEC.</p>			

Bauartnachweis nach IEC/EN 61439

Технические характеристики для подтверждения типа конструкции			
Мин. рабочая температура		°C	-25
Макс. рабочая температура		°C	70

Размеры



① рекомендуемый минимальный размер корпуса (изображён без соблюдения масштаба)

