

Тип **IN32S4-32W-1100V**  
 № для зак. **123872**

## Программа поставок

Ассортимент			Открытые силовые выключатели/силовые разъединители
Ассортимент			Открытый силовой разъединитель до 1100 В перем. тока
Диапазон тока			4000 до 6300 А
Защитная функция			без защиты
Метод монтажа			Выдвижной вариант монтажа
Типоразмер			IN32S
Стандарт/сертификат			IEC
Количество полюсов			4-полюсн.
Класс защиты			IP20, IP55 с защитным кожухом
Расчетный рабочий ток = измеренный ток длительной нагрузки	$I_n = I_u$	А	3200
до 440 В 50/60 Гц	$I_{cm}$	кА	210

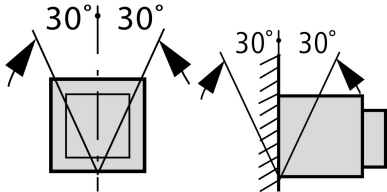
**указания** Включая главные подключения с обратной стороны и подключения контрольных проводов в соответствии с заказанными опциями.

Note concerning the product

Кассета заказывается отдельно.

## Технические характеристики

### Общая информация

Стандарты и предписания			IEC/EN 60947
Температура окружающей среды			
Хранение	$\theta$	°C	-40 - +70
Эксплуатация (открыто)		°C	-25 - +70
установочное положение			
категория применения			В
Класс защиты			IP20, IP55 с защитным кожухом
Направление подвода питания			любая

### Цели главного тока

Расчетный рабочий ток = измеренный ток длительной нагрузки	$I_n = I_u$	А	3200
Измеренный ток длительной нагрузки при 50 °C	$I_u$	А	3100
Измеренный ток длительной нагрузки при 60 °C	$I_u$	А	2800
Измеренный ток длительной нагрузки при 70 °C	$I_u$	А	2550
Номинальная устойчивость к импульсу	$U_{imp}$	В перем. тока	8000
Номинальное напряжение	$U_e$	В перем. тока	690
Ввод в ИТ-сеть до $U = 440$ В	$I_{IT}$	кА	39
Категория перенапряжения / степень загрязнения			III/3
Номинальные выдерживаемые напряжения изоляции	$U_i$	В	1100

### Коммутационная способность

Расчетный ток короткого замыкания при включении	$I_{cm}$		
до 440 В 50/60 Гц	$I_{cm}$	кА	210
до 690 В 50/60 Гц	$I_{cm}$	кА	53
Время переключения			
Время включения на включающую катушку		мс	35
Время выключения		мс	40

Общее время отключения через расцепитель рабочих токов	мс	30
Общее время отключения через расцепитель минимального напряжения	мс	35/70
максимальная частота коммутаций	S/h	
максимальная частота коммутаций	Переключени: ч	60
Потеря мощности для расчетного тока при $I_n$		
Фиксированная установка	W	320
Выдвижной вариант монтажа (выключатель с кассетой)	W	800

## Вес

Фиксированная установка		
3-полюсн.	кг	70
4-полюсн.	кг	89
Выдвижной вариант монтажа		
3-полюсн.	кг	88
4-полюсн.	кг	115
Пустая кассета		
3-полюсн.	кг	60
4-полюсн.	кг	73

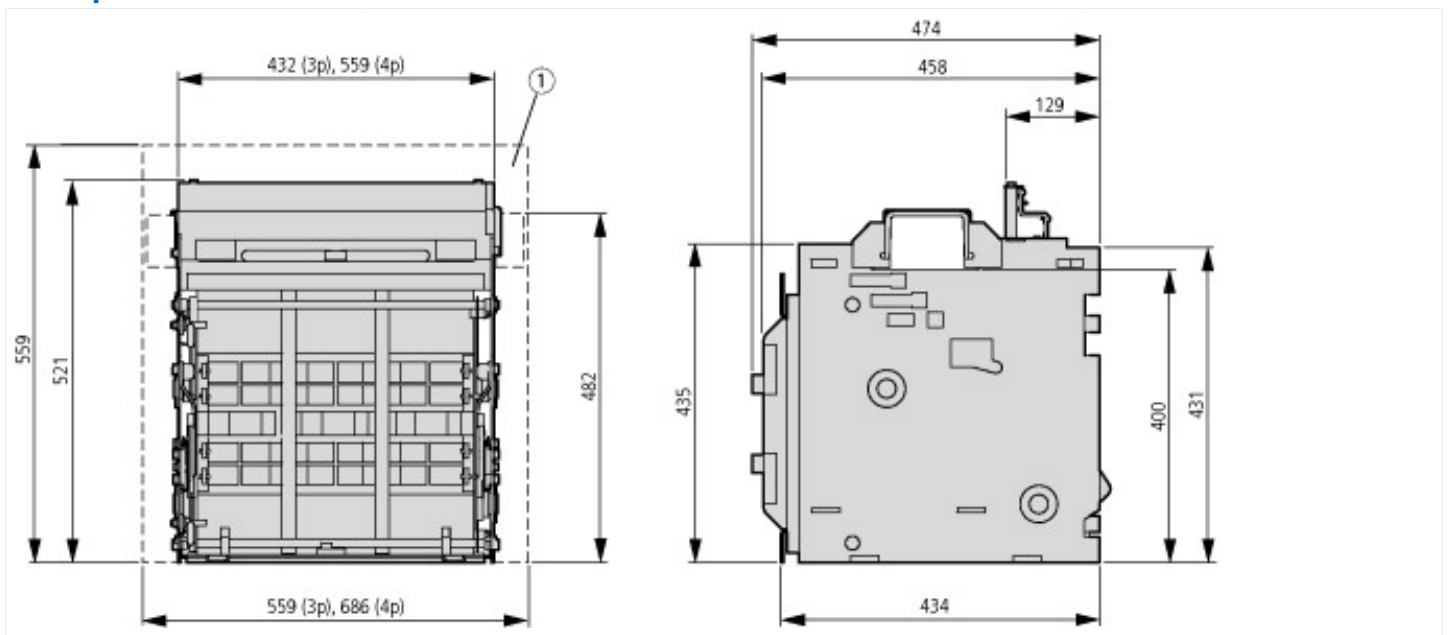
## Поперечные сечения соединения

медная шина		
Фиксированная установка		
черный	мм	3 x 10 x 100
Выдвижной вариант монтажа		
черный	мм	3 x 10 x 100
		Допустимый ток длительной нагрузки автоматических выключателей, применяемых при различных температурах в пределах одного коммутационного оборудования. Ожидаемые внутренние температуры могут быть оценены согласно соответствующим стандартам и положениям IEC.

## Bauartnachweis nach IEC/EN 61439

Технические характеристики для подтверждения типа конструкции		
Мин. рабочая температура	°C	-25
Макс. рабочая температура	°C	70

## Размеры



① рекомендуемый минимальный размер корпуса (изображён без соблюдения масштаба)