

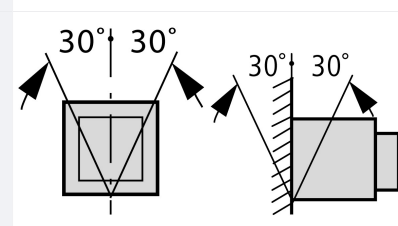
Тип **IN63H3-40W**
 № для зак. **124226**

Программа поставок

Ассортимент			Открытые силовые выключатели/силовые разъединители
Ассортимент			Открытый силовой разъединитель
Диапазон тока			4000 до 6300 А
Защитная функция			без защиты
Метод монтажа			Выдвижной вариант монтажа
Типоразмер			IN63
Стандарт/сертификат			IEC
Количество полюсов			3-полюсн.
Класс защиты			IP20, IP55 с защитным кожухом
Расчетный рабочий ток = измеренный ток длительной нагрузки	$I_n = I_u$	А	4000
до 440 В 50/60 Гц	I_{cm}	кА	138
t = 1 с	I_{cw}	кА	100
t = 3 с	I_{cw}	кА	65
указания Включая главные подключения с обратной стороны и подключения контрольных проводов в соответствии с заказанными опциями.			
Note concerning the product			
Кассета заказывается отдельно.			

Технические характеристики

Общая информация

Стандарты и предписания			IEC/EN 60947
Температура окружающей среды			
Хранение	θ	°C	-40 - +70
Эксплуатация (открыто)		°C	-25 - +70
установочное положение			
категория применения			В
Класс защиты			IP20, IP55 с защитным кожухом
Направление подвода питания			любая

Цепи главного тока

Расчетный рабочий ток = измеренный ток длительной нагрузки	$I_n = I_u$	А	4000
Измеренный ток длительной нагрузки при 50 °C	I_u	А	4000
Измеренный ток длительной нагрузки при 60 °C	I_u	А	4000
Измеренный ток длительной нагрузки при 70 °C	I_u	А	4000
Номинальная устойчивость к импульсу	U_{imp}	В перем. тока	8000
Номинальное напряжение	U_e	В перем. тока	690
Ввод в IT-сеть до U = 440 В	I_{IT}	кА	88888888
Категория перенапряжения / степень загрязнения			III/3
Номинальные выдерживаемые напряжения изоляции	U_i	В	1000

Коммутационная способность

Расчетный ток короткого замыкания при включении	I_{cm}		
до 440 В 50/60 Гц	I_{cm}	кА	138
до 690 В 50/60 Гц	I_{cm}	кА	220

Номинальная устойчивость к токовым нагрузкам при коротком замыкании 50/60 Гц			
t = 1 с	I _{cw}	кА	100
t = 3 с	I _{cw}	кА	65
Время переключения			
Время включения на включающую катушку		мс	35
Время выключения		мс	40
Общее время отключения через расцепитель рабочих токов		мс	40
Общее время отключения через расцепитель минимального напряжения		мс	35/70
максимальная частота коммутаций			
максимальная частота коммутаций	Переключени: ч		60
Потеря мощности для расчетного тока при I _n			
Фиксированная установка		W	380
Выдвижной вариант монтажа (выключатель с кассетой)		W	750

Вес

Фиксированная установка			
3-полюсн.		кг	108
4-полюсн.		кг	145
Выдвижной вариант монтажа			
3-полюсн.		кг	139
4-полюсн.		кг	166
Пустая кассета			
3-полюсн.		кг	103
4-полюсн.		кг	103

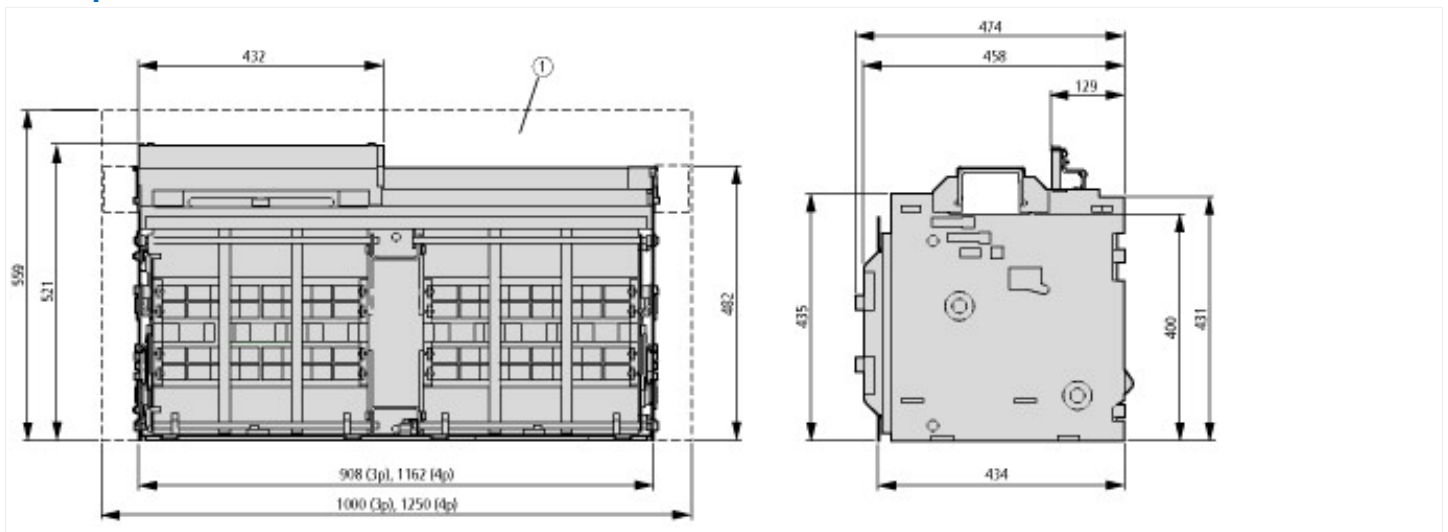
Поперечные сечения соединения

медная шина			
Фиксированная установка			
черный		мм	4 x 10 x 100
Выдвижной вариант монтажа			
черный		мм	4 x 10 x 100
			Допустимый ток длительной нагрузки автоматических выключателей, применяемых при различных температурах в пределах одного коммутационного оборудования. Ожидаемые внутренние температуры могут быть оценены согласно соответствующим стандартам и положениям IEC.

Bauartnachweis nach IEC/EN 61439

Технические характеристики для подтверждения типа конструкции			
Мин. рабочая температура		°C	-25
Макс. рабочая температура		°C	70

Размеры



① рекомендуемый минимальный размер корпуса (изображён без соблюдения масштаба)

