



Switch-disconnector, 3 pole, 2500 A, without protection, IEC, Withdrawable

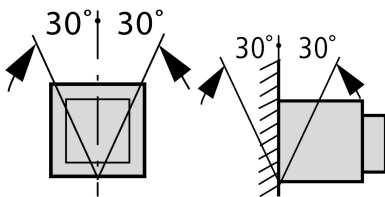
Тип INX40N3-25W-1
№ для зак. 184069

Программа поставок

Ассортимент			Открытые силовые выключатели/силовые разъединители
Ассортимент			Открытый силовой разъединитель
Диапазон тока			до 4000 А
Защитная функция			без защиты
Метод монтажа			Выдвижной вариант монтажа Кассета заказывается отдельно.
Типоразмер			INX40
Техника срабатывания			без расцепителя
Стандарт/сертификат			IEC
Количество полюсов			3-полюсн.
Класс защиты			IP31 с уплотнителем двери, IP55 с защитным кожухом на выбор устанавливается пользователем с многочисленными принадлежностями
Расчетный рабочий ток = измеренный ток длительной нагрузки	$I_n = I_u$	А	2500
Расчетный ток короткого замыкания при включении до 440В/690В 42/42	I_{cm}	кА	187
Номинальная устойчивость к токовым нагрузкам при коротком замыкании $t = 1$ с	I_{cw}	кА	85
Номинальная устойчивость к токовым нагрузкам при коротком замыкании $t = 3$ с	I_{cw}	кА	66

Технические характеристики

Общая информация

Стандарты и предписания			IEC/EN 60947
Температура окружающей среды			
Хранение	θ	°C	-40 - +70
Температура окружающей среды		°C	-25 - +70
установочное положение			
категория применения			В
Класс защиты			IP31 с уплотнителем двери, IP55 с защитным кожухом
Направление подвода питания			любая

Цепи главного тока

Расчетный рабочий ток = измеренный ток длительной нагрузки	$I_n = I_u$	А	2500
Измеренный ток длительной нагрузки при 50 °C	I_u	А	2500
Измеренный ток длительной нагрузки при 60 °C	I_u	А	2500
Измеренный ток длительной нагрузки при 70 °C	I_u	А	2500
Номинальная устойчивость к импульсу	U_{imp}	В перем. тока	12000
Номинальное напряжение	U_e	В перем. тока	690
Категория перенапряжения / степень загрязнения			III/3
Номинальные выдерживаемые напряжения изоляции	U_i	В	1000

Коммутационная способность

Расчетный ток короткого замыкания при включении	I_{cm}		
до 440 В 50/60 Гц	I_{cm}	кА	187

до 690 В 50/60 Гц	I_{cm}	кА	166
Номинальная устойчивость к токовым нагрузкам при коротком замыкании 50/60 Гц			
Номинальная устойчивость к токовым нагрузкам при коротком замыкании ($t=1s$)	I_{cw}	кА	85
$t = 3$ с	I_{cw}	кА	66
Время переключения			
Время включения на включающую катушку		мс	30
Общее время отключения через расцепитель рабочих токов		мс	35
Общее время отключения через расцепитель минимального напряжения		мс	40
срок службы		Замыкающий контакт	
Механический срок службы	Циклы переключения (ВКЛ./ВЫКЛ.)		10000
Механический срок службы с техобслуживанием	Циклы переключения (ВКЛ./ВЫКЛ.)		20000.
Электрический срок службы	Циклы переключения (ВКЛ./ВЫКЛ.)		5000
Электрический срок службы с техобслуживанием	Циклы переключения (ВКЛ./ВЫКЛ.)		10000.
максимальная частота коммутаций		S/h	
максимальная частота коммутаций	Переключени: ч		60
Потеря мощности для расчетного тока при I_n			
Выдвижной вариант монтажа (выключатель с кассетой)		W	350

Вес

Выдвижной вариант монтажа			
3-полюсн.		кг	66
Пустая кассета			
3-полюсн.		кг	29

Поперечные сечения соединения

медная шина			
Выдвижной вариант монтажа			
черный		мм	2 x 80 x 10
			При этом речь идёт о значениях, используемых в собственном оборудовании. Значения зависят от температуры, преобладающей вокруг переключателя, от класса защиты (IP), от высоты установки, от заделки и иногда от искусственной вентиляции. Таким образом, в зависимости от индивидуальной концепции оборудования может произойти "дерейтинг", который можно компенсировать снова, увеличив поперечное сечение. Точные сведения об этом предоставляют термические испытания конкретного коммутационного оборудования.

Bauartnachweis nach IEC/EN 61439

Технические характеристики для подтверждения типа конструкции			
Номинальный ток для указания потери мощности	I_n	A	2500
Потеря мощности оборудования, в зависимости от тока	P_{vid}	W	350
Мин. рабочая температура		°C	-25
Макс. рабочая температура		°C	70
Проверка конструкции IEC/EN 61439			
10.2 твёрдость материалов и деталей			
10.2.2 Коррозионная стойкость			Требования производственного стандарта выполнены.
10.2.3.1 Нагревостойкость изоляции			Требования производственного стандарта выполнены.
10.2.3.2 Сопротивление изоляционных материалов при обычном нагреве			Требования производственного стандарта выполнены.
10.2.3.3 Сопротивление изоляционных материалов при сильном нагреве			Требования производственного стандарта выполнены.
10.2.4 Устойчивость к ультрафиолетовому излучению			Требования производственного стандарта выполнены.

10.2.5 Подъём		Не имеет значения, поскольку необходимо оценить всё коммутационное оборудование.
10.2.6 Испытание на удар		Не имеет значения, поскольку необходимо оценить всё коммутационное оборудование.
10.2.7 Ярлыки		Требования производственного стандарта выполнены.
10.3 Класс защиты изоляции		Не имеет значения, поскольку необходимо оценить всё коммутационное оборудование.
10.4 Воздушные промежутки и пути утечки тока		Требования производственного стандарта выполнены.
10.5 Защита от удара электрическим током		Не имеет значения, поскольку необходимо оценить всё коммутационное оборудование.
10.6 Монтаж оборудования		Не имеет значения, поскольку необходимо оценить всё коммутационное оборудование.
10.7 Внутренние электрические цепи и соединения		Находится в сфере ответственности компании, монтирующей распределительные устройства.
10.8 Подключения проводов, введённых снаружи		Находится в сфере ответственности компании, монтирующей распределительные устройства.
10.9 Свойства изоляции		
10.9.2 Электрическая прочность при рабочей частоте		Находится в сфере ответственности компании, монтирующей распределительные устройства.
10.9.3 Прочность по отношению к импульсному напряжению		Находится в сфере ответственности компании, монтирующей распределительные устройства.
10.9.4 Проверка оболочек кабелей из изолирующего материала		Находится в сфере ответственности компании, монтирующей распределительные устройства.
10.10 Нагрев		Расчёт параметров нагрева находится в сфере ответственности компании, монтирующей распределительные устройства. Компания Eaton указывает данные по потере мощности устройств.
10.11 Стойкость к коротким замыканиям		Находится в сфере ответственности компании, монтирующей распределительные устройства. Соблюдать указания для коммутационных устройств.
10.12 Электромагнитная совместимость		Находится в сфере ответственности компании, монтирующей распределительные устройства. Соблюдать указания для коммутационных устройств.
10.13 Механическая функция		Для устройства требования считаются выполненными, если были соблюдены данные инструкции по монтажу (IL).

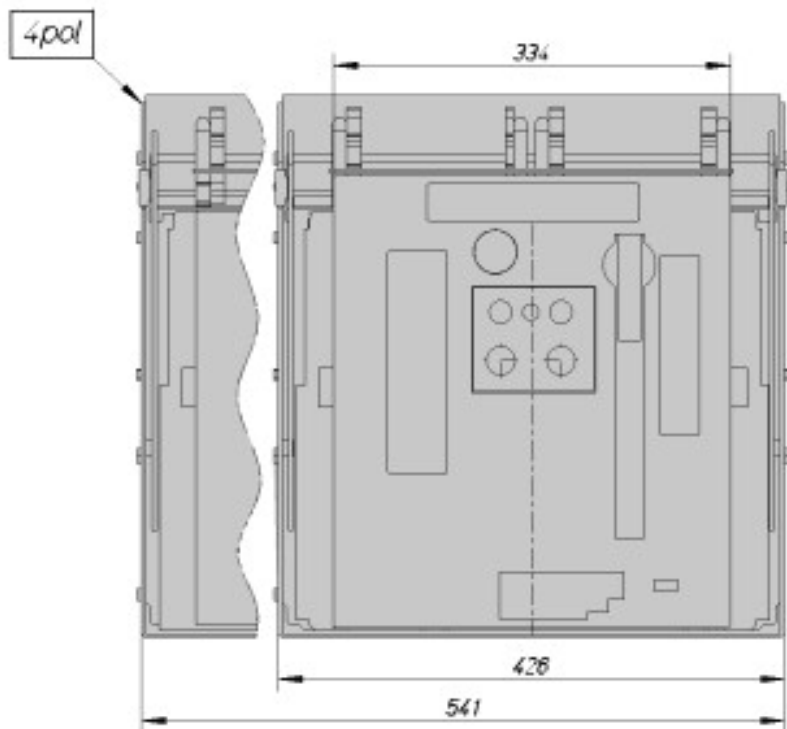
Технические характеристики согласно ETIM 6.0

Low-voltage industrial components (EG000017) / Switch disconnecter (EC000216)			
Electric engineering, automation, process control engineering / Low-voltage switch technology / Off-load switch, circuit breaker, control switch / Switch disconnecter (ecl@ss8.1-27-37-14-03 [AKF060010])			
Version as main switch			Yes
Version as maintenance-/service switch			No
Version as safety switch			No
Version as emergency stop installation			No
Version as reversing switch			No
Max. rated operation voltage Ue AC	V		690
Rated operating voltage	V		690 - 690
Rated permanent current Iu	A		2500
Rated permanent current at AC-21, 400 V	A		0
Rated operation power at AC-3, 400 V	kW		0
Rated short-time withstand current Icw	kA		85
Rated operation power at AC-23, 400 V	kW		0
Switching power at 400 V	kW		0
Conditioned rated short-circuit current Iq	kA		187
Number of poles			3
Number of auxiliary contacts as normally closed contact			0
Number of auxiliary contacts as normally open contact			0
Number of auxiliary contacts as change-over contact			2
Motor drive optional			Yes
Motor drive integrated			No
Voltage release optional			Yes
Device construction			Built-in device slide-in technique (withdrawable)
Suitable for ground mounting			Yes
Suitable for front mounting 4-hole			No

Suitable for front mounting center		No
Suitable for distribution board installation		Yes
Suitable for intermediate mounting		No
Colour control element		Green
Type of control element		Push button
Interlockable		Yes
Type of electrical connection of main circuit		Rail connection
Degree of protection (IP), front side		IP31

Размеры





- ① Door
- ② Contact surface flange terminal