



MASTER LEDspot LV

MAS LEDspotLV D 7-35W 830 MR16 60D

Лампы MASTER LEDspot LV излучают теплый белый свет, аналогичный свету галогенных и традиционных ламп накаливания и являются идеальным решением для модернизации акцентного и общего освещения в индустрии гостеприимства (гостиницах, ресторанах, кафе и др). Эти лампы прекрасно подходят для использования в общественных местах, где освещение работает круглосуточно, например, в вестибюлях, коридорах, ванных комнатах, на лестницах, а также у стоек регистрации. Высокофункциональный дизайн MASTER LEDspot позволяет регулировать угол светового пучка для более точной локализации освещения. Спектр не содержит УФ- или ИК-излучений, что дает возможность использовать эту лампу для освещения объектов, чувствительных к нагреванию (продуктов питания, органических материалов, картин и т.п.). Запатентованный интеллектуальный драйвер обеспечивает совместимость с большинством существующих электромагнитных и электронных ПРА для галогенных ламп. Диммируемые версии позволяют повысить энергоэффективность и создать желаемую атмосферу.

Данные о продукции

Общая информация		Светоотдача (номинальная) (ном.)	
Цоколь	GU5.3 [GU5.3]		440 lm
Форма колбы	MR16 [2inch/50mm]	Сила света (ном.)	460 cd
Номинальный срок службы (ном.)	40000 h	Обозначение цвета	White (WH)
Цикл переключения	50000X	Номинальный угол распределения света	60 °
Технический тип	7-35W	Коррелированная цветовая температура (ном.)	3000 K
Технические характеристики освещения		Эффективность освещения (ном.) (мин.)	54 lm/W
Код цвета	830 [Цветовая температура 3000K]	Постоянство цвета	<6
Угол пучка света (ном.)	60 °	Коэффициент цветопередачи (ном.)	80
Распределение света	60D [Wide beam]	Стабильность светового потока лампы в конце номинального срока службы (ном.)	70 %
Светоотдача (ном.)	440 lm	Luminous Flux In 90° Cone (Rated)	380 lm

MASTER LEDspot LV

Эксплуатационные и электрические характеристики

Power (Rated) (Nom)	7 W
Ток лампы (ном.)	720 mA
Эквивалент мощности	35 W
Время включения (ном.)	0.5 s
Время прогрева до 60 % света (ном.)	instant full light
Коэффициент мощности (ном.)	0.7
Напряжение (ном.)	12 V

Температура

Температура корпуса максимальная (ном.)	102 °C
---	--------

Системы управления и регулировка яркости света

Возможность изменения яркости света	Yes
-------------------------------------	-----

Соответствие требованиям и область применения

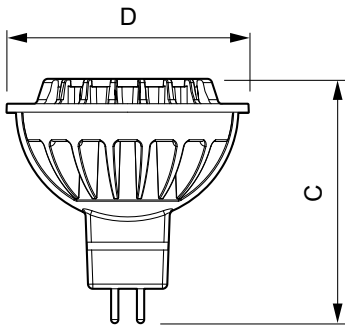
Подходит для акцентного освещения	Yes
-----------------------------------	-----

Метка энергоэффективности (EEL)	A
Энергопотребление кВт-час/1000 ч	8 kWh

Данные об изделии

Полный код продукта	871869648947500
Название продукта для заказа	MAS LEDspotLV D 7-35W 830 MR16
	60D
EAN/UPC — продукт	8718696489475
Код заказа	48947500
Нумератор — количество на упаковку	1
Нумератор — упаковок на внешний короб	10
Материал № (12NC)	929001153502
Вес нетто (шт.)	0.045 kg

Чертеж размеров



LED D 7-35W 830 MR16 60D

Product	D	C
MAS LEDspotLV D 7-35W 830 MR16 60D	50.5 mm	50.5 mm

