



MASTER LEDspot LV

MAS LEDspotLV D 8.0-50W 827 MR16 24D

Лампы MASTER LEDspot LV излучают теплый белый свет, аналогичный свету галогенных и традиционных ламп накаливания и являются идеальным решением для модернизации акцентного и общего освещения в индустрии гостеприимства (гостиницах, ресторанах, кафе и др). Эти лампы прекрасно подходят для использования в общественных местах, где освещение работает круглосуточно, например, в вестибюлях, коридорах, ванных комнатах, на лестницах, а также у стоек регистрации. Высокофункциональный дизайн MASTER LEDspot позволяет регулировать угол светового пучка для более точной локализации освещения. Спектр не содержит УФ- или ИК-излучений, что дает возможность использовать эту лампу для освещения объектов, чувствительных к нагреванию (продуктов питания, органических материалов, картин и т.п.). Запатентованный интеллектуальный драйвер обеспечивает совместимость с большинством существующих электромагнитных и электронных ПРА для галогенных ламп. Диммируемые версии позволяют повысить энергоэффективность и создать желаемую атмосферу.

Данные о продукции

Общая информация	
Цоколь	GU5.3 [GU5.3]
Форма колбы	MR16 [2inch/50mm]
Номинальный срок службы (ном.)	40000 h
Цикл переключения	50000X
Технический тип	8-50W
Технические характеристики освещения	
Код цвета	827 [Цветовая температура 2700K]
Угол пучка света (ном.)	24 °
Распределение света	24D [Medium beam]
Светоотдача (ном.)	635 lm

Светоотдача (номинальная) (ном.)	635 lm
Сила света (ном.)	3100 cd
Обозначение цвета	Warm White (WW)
Номинальный угол распределения света	24 °
Коррелированная цветовая температура (ном.)	2700 K
Эффективность освещения (ном.) (мин.)	78 lm/W
Постоянство цвета	<6
Коэффициент цветопередачи (ном.)	80
Стабильность светового потока лампы в конце номинального срока службы (ном.)	70 %
Luminous Flux In 90° Cone (Rated)	621 lm

MASTER LEDspot LV

Эксплуатационные и электрические характеристики

Входная частота	50-60 Hz
Power (Rated) (Nom)	8 W
Ток лампы (ном.)	900 mA
Эквивалент мощности	50 W
Время включения (ном.)	0.5 s
Время прогрева до 60 % света (ном.)	instant full light
Коэффициент мощности (ном.)	0.7
Напряжение (ном.)	12 V

Температура

Температура корпуса максимальная (ном.)	105 °C
---	--------

Системы управления и регулировка яркости света

Возможность изменения яркости света	Yes
-------------------------------------	-----

Соответствие требованиям и область применения

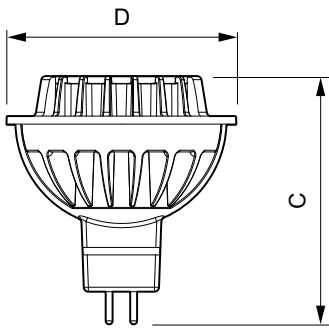
Подходит для акцентного освещения	Yes
-----------------------------------	-----

Метка энергоэффективности (EEL)	A+
Энергопотребление кВт-час/1000 ч	9 kWh

Данные об изделии

Полный код продукта	871869648999400
Название продукта для заказа	MAS LEDspotLV D 8.0-50W 827 MR16
	24D
EAN/UPC — продукт	8718696489994
Код заказа	48999400
Нумератор — количество на упаковку	1
Нумератор — упаковок на внешний короб	10
Материал № (12NC)	929001149802
Вес нетто (шт.)	0.045 kg

Чертеж размеров



LED D 8-50W 827 MR16 24D

Product	D	C
MAS LEDspotLV D 8.0-50W 827 MR16 24D	51 mm	55 mm

