



MASTER LEDspot LV AR111

MAS LEDspotLV D 20-100W 840 AR111 12D

Излучающие теплый белый свет, похожий на свет галогенных ламп и ламп накаливания, лампы MASTER LEDspot LV AR111 являются идеальным решением для модернизации акцентного и общего освещения в индустрии гостиничного бизнеса и на предприятиях розничной торговли. Эти лампы прекрасно приспособлены для использования в общественных местах, где освещение работает постоянно, например, для создания акцентного освещения в магазинах, ресторанах, гостиницах, а также в галереях, на выставках и в музеях. Многофункциональный дизайн MASTER LEDspot LV AR111 позволяет выбрать подходящий световой пучок с четкими границами для локализации освещения. Спектр этих ламп не содержит УФ- и ИК-излучений, что делает их подходящими для освещения чувствительных к нагреванию объектов (продукты, органические материалы, картины и т. п.). Запатентованный интеллектуальный драйвер совместим со всеми наиболее распространенными типами электромагнитных и электронных ПРА для низковольтных галогенных ламп. Лампы MASTER LEDspot LV AR111 обеспечивают существенную экономию энергии и минимизируют эксплуатационных затрат без снижения уровня яркости.

Данные о продукции

Общая информация	
Цоколь	G53 [G53]
Форма колбы	AR111
Номинальный срок службы (ном.)	25000 h
Цикл переключения	50000X
Технический тип	20-100W

Технические характеристики освещения	
Код цвета	840 [Цветовая температура 4000K (841)]
Угол пучка света (ном.)	12 °
Распределение света	12D [Narrow beam]
Светоотдача (ном.)	1400 lm
Светоотдача (номинальная) (ном.)	1400 lm
Сила света (ном.)	11000 cd
Обозначение цвета	Cool White (CW)

MASTER LEDspot LV AR111

Номинальный угол распределения света	12 °
Коррелированная цветовая температура (ном.)	4000 K
Эффективность освещения (ном.) (мин.)	70 lm/W
Постоянство цвета	<6
Коэффициент цветопередачи (ном.)	80
Стабильность светового потока лампы в конце номинального срока службы (ном.)	70 %

Эксплуатационные и электрические характеристики

Power (Rated) (Nom)	20 W
Ток лампы (ном.)	2400 mA
Эквивалент мощности	100 W
Время включения (ном.)	0.5 s
Время прогрева до 60 % света (ном.)	instant full light
Коэффициент мощности (ном.)	0.7
Напряжение (ном.)	12 V

Температура

Температура корпуса максимальная (ном.)	80 °C
---	-------

Системы управления и регулировка яркости света

Возможность изменения яркости света	Yes
-------------------------------------	-----

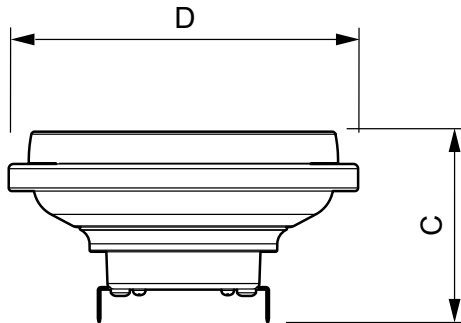
Соответствие требованиям и область применения

Подходит для акцентного освещения	Yes
-----------------------------------	-----

Данные об изделии

Полный код продукта	871869651526600
Название продукта для заказа	MAS LEDspotLV D 20-100W 840 AR111 12D
EAN/UPC — продукт	8718696515266
Код заказа	51526600
Нумератор — количество на упаковку	1
Нумератор — упаковок на внешний короб	6
Материал № (12NC)	929001170708
Вес нетто (шт.)	0.360 kg

Чертеж размеров



LED D 20-100W 840 AR111 12D

Product	D	C
MAS LEDspotLV D 20-100W 840 AR111 12D	111 mm	62.3 mm

