



# CoreLine Waterproof

## WT120C G2 LED80S/840 PSU L1500

Нейтральный белый 840 - Power supply unit

Независимо от того, новое ли или отреставрированное здание, клиенты стремятся применять световые решения, обеспечивающие высокое качество освещения и существенную экономию затрат на энергоносители и обслуживание. Новая линейка светодиодной продукции CoreLine Waterproof может заменить собой традиционные водостойкие светильники с люминесцентными лампами. Простота процесса выбора, монтажа и обслуживания обеспечивает легкий переход.

### Предупреждение и условия безопасности

- Со временем ультрафиолетовое излучение разрушит материал, что приведет к потере водонепроницаемости и класса защиты IP65.
- Не устанавливайте светильник в местах, где он будет подвергаться воздействию прямого солнечного света.

### Данные о продукции

Общая информация		Знак пожароопасности	D [ For mounting on easily flammable surfaces]
Цвет источника света	Нейтральный белый 840	Маркировка CE	CE mark
Сменный источник света	No	Метка ENEC	ENEC mark
Количество единиц ПРА	1 unit	Гарантийный период	5 лет
Драйвер/блок питания/трансформатор	PSU [ Power supply unit]	Примечания	* – По данным методической публикации Lighting Europe «Evaluating performance of LED based luminaires - January 2018» (Оценка характеристик светодиодных светильников — январь 2018 г.); статистически нет релевантной разницы стабильности светового потока между B50 и, например, B10. Поэтому
Драйвер в комплекте	Yes		
Тип оптики	110 [ Beam angle 110°]		
Распределение света светильника	105°		
Интерфейс управления	-		
Соединение	Соединительный зажим трехполюсный		
Кабель	-		
Класс защиты по МЭК	Класс безопасности I		
Испытание на воспламеняемость от раскаленной проволоки	Температура 850°C, продолжительность 30 с		

# CoreLine Waterproof

	средний срок эксплуатации (B50) также представляет значение B10.
Постоянная светоотдача	No
Количество продуктов на прерывателе (16 A, тип B)	30
Соответствие стандарту EU RoHS	Да
Универсальная оценка бликования CEN	25

## Эксплуатационные и электрические характеристики

Входное напряжение	220 to 240 V
Входная частота	50 или 60 Hz
Пусковой ток	6,9 A
Время пуска	0,058 ms
Коэффициент мощности (мин.)	0.9

## Системы управления и регулировка яркости света

Возможность изменения яркости света	No
-------------------------------------	----

## Механические компоненты и корпус

Материал корпуса	Поликарбонат
Материал отражателя	Сталь
Оптический материал	Polycarbonate
Материал оптической крышки/линзы	Поликарбонат
Материал лотка ПРА	Сталь
Материал фиксации	Нержавеющая сталь
Покрытие оптической крышки/линзы	-
Общая длина	1515 mm
Общая ширина	80 mm
Общая высота	76 mm
Цвет	Gray
Размеры (высота x ширина x глубина)	76 x 80 x 1515 mm (3 x 3.1 x 59.6 in)

## Соответствие требованиям и область применения

Код защиты от проникновения	IP65 [ Защита от попадания пыли, защита от струй]
Код степени защиты от механических воздействий	IK08 [ 5 J vandal-protected]

## Первоначальная производительность (соответствие МЭК)

Начальная светоотдача	8000 lm
Допустимое отклонение светового потока	+/-10%
Начальная эффективность освещения светодиода	140 lm/W
Нач. корр. цветовая температура	4000 K
Нач. индекс цветопередачи	>80
Начальная цветность	(0.38,0.38)SDCM<=3
Начальная входная мощность	57.1 W
Допустимое значение потребляемой мощности	+/-10%

## Производительность со временем (соответствие МЭК)

Частота отказов ПРА при среднем сроке эксплуатации 50 000 ч	5 %
Стабильность светового потока при среднем сроке эксплуатации* 50 000 ч	L80

## Условия эксплуатации

Диапазон температуры окружающей среды	-20 to +40 °C
Температура окружающей среды для наилучшей производительности T <sub>c</sub>	25 °C
Максимальный уровень уменьшения яркости света	Not applicable
Подходит для случайного переключения	Не применимо

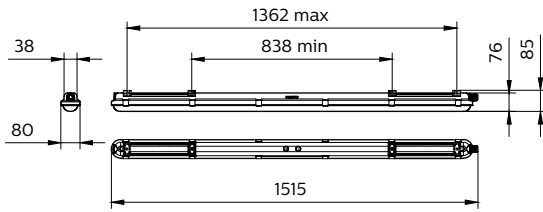
## Данные об изделии

Полный код продукта	871869940928900
Название продукта для заказа	WT120C G2 LED80S/840 PSU L1500
EAN/UPC — продукт	8718699409289
Код заказа	911401823980
Нумератор — количество на упаковку	1
Нумератор — упаковок на внешний короб	9
Материал (SAP)	911401823980
Вес нетто (шт.) SAP	1,700 kg



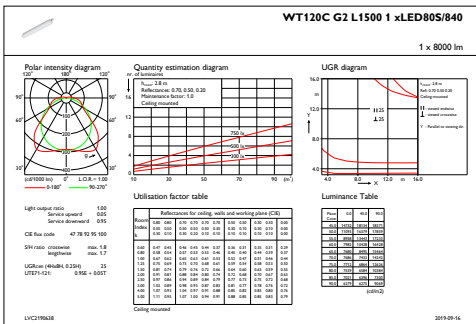
# CoreLine Waterproof

## Чертеж размеров

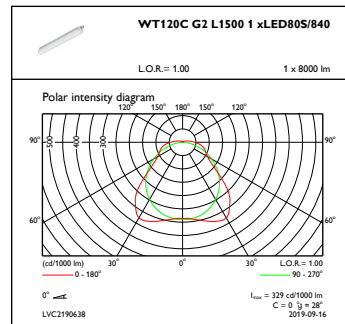


### CoreLine Waterproof WT120C

## Фотометрические данные



### IFGU1\_WT120CG2L15001xLED805840



### OFPC1\_WT120CG2L15001xLED805840

