



MASTER LEDspot LV

MAS LEDspotLV D 7-35W GU5.3 830 MR16 24D

Лампы MASTER LEDspot LV излучают теплый белый свет, аналогичный свету галогенных и традиционных ламп накаливания и являются идеальным решением для модернизации акцентного и общего освещения в индустрии гостеприимства (гостиницах, ресторанах, кафе и др). Эти лампы прекрасно подходят для использования в общественных местах, где освещение работает круглосуточно, например, в вестибюлях, коридорах, ванных комнатах, на лестницах, а также у стоек регистрации. Высокофункциональный дизайн MASTER LEDspot позволяет регулировать угол светового пучка для более точной локализации освещения. Спектр не содержит УФ- или ИК-излучений, что дает возможность использовать эту лампу для освещения объектов, чувствительных к нагреванию (продуктов питания, органических материалов, картин и т.п.). Запатентованный интеллектуальный драйвер обеспечивает совместимость с большинством существующих электромагнитных и электронных ПРА для галогенных ламп. Диммируемые версии позволяют повысить энергоэффективность и создать желаемую атмосферу.

Данные о продукции

Общая информация		Светоотдача (номинальная) (ном.)	
Цоколь	GU5.3 [GU5.3]	Сила света (ном.)	440 lm
Форма колбы	MR16 [2inch/50mm]	Обозначение цвета	2200 cd
Номинальный срок службы (ном.)	40000 h	Номинальный угол распределения света	White (WH)
Цикл переключения	50000X	Коррелированная цветовая температура (ном.)	24 °
Технический тип	7-35W	Эффективность освещения (ном.) (мин.)	3000 K
Технические характеристики освещения		Постоянство цвета	62.86 lm/W
Код цвета	830 [Цветовая температура 3000K]	Коррелированная цветовая температура (ном.)	<6
Угол пучка света (ном.)	24 °	Коррелированная цветовая температура (ном.)	80
Распределение света	24D [Medium beam]	Эффективность освещения (ном.) (мин.)	70 %
Светоотдача (ном.)	440 lm	Постоянство цвета	номинального срока службы (ном.)
		Коррелированная цветовая температура (ном.)	Luminous Flux In 90° Cone (Rated)
		Эффективность освещения (ном.) (мин.)	415 lm

MASTER LEDspot LV

Эксплуатационные и электрические характеристики

Входная частота	50-60 Hz
Power (Rated) (Nom)	7 W
Ток лампы (ном.)	715 mA
Эквивалент мощности	35 W
Время включения (ном.)	0.5 s
Время прогрева до 60 % света (ном.)	instant full light
Коэффициент мощности (ном.)	-
Напряжение (ном.)	12 V

Температура

Температура корпуса максимальная (ном.)	110 °C
---	--------

Системы управления и регулировка яркости света

Возможность изменения яркости света	Yes
-------------------------------------	-----

Соответствие требованиям и область применения

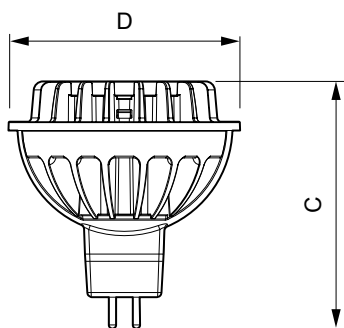
Подходит для акцентного освещения	Yes
-----------------------------------	-----

Метка энергоэффективности (EEL)	A
Энергопотребление кВт-час/1000 ч	8 kWh

Данные об изделии

Полный код продукта	871829165449000
Название продукта для заказа	MAS LEDspotLV D 7-35W GU5.3 830 MR16 24D
EAN/UPC — продукт	8718291654490
Код заказа	65449000
Нумератор — количество на упаковку	1
Нумератор — упаковок на внешний короб	10
Материал № (12NC)	929000237402
Вес нетто (шт.)	0.060 kg

Чертеж размеров



LED D 7-35W 3000K MR16 24D

Product	D	C
MAS LEDspotLV D 7-35W GU5.3 830 MR16 24D	54 mm	50 mm

