

## Устройство релейной защиты и автоматики ReLite 52 EKF STINGRAY



ReLite 52 – устройство, предназначенное для быстрого (при повреждениях) выявления и отделения от электроэнергетической системы поврежденных элементов этой системы в аварийных ситуациях посредством приема/поддачи сигналов управления на аппараты и блокировки распределительных устройств электроэнергетической системы. ReLite 52 применяется в сетях переменного тока номинальной частотой 50/60Гц с наибольшим рабочим напряжением присоединений 12 кВ.



Удобная конструкция для подключения



Простой и функциональный интерфейс



Надежные принципы и алгоритмы защиты

### Особенности:

Максимальная токовая защита

- Защита от замыканий на землю
- Автоматическое повторное включение
- Защита от перегрузки (срабатывание/сигнализация)
- Снижение частоты
- Ускорение максимальной токовой защиты
- Защита минимального напряжения

Наименование	Токвый вход	Вход для тока НП	Напряжение питания	Кол-во токовых входов	Кол-во входов по напряжению	Кол-во дискретных входов	Количество релейных выходов	Конфигурация входов/выходов	ModBus-RTU	RS485	Артикул
Устройство P3A ReLite 52V EKF Stingray 512.43.85.12.11.01	5A	1A	220 AC/DC	4	3	8	5	11	Да	Да	RT52V-512-43-85-12-11-01
Устройство P3A ReLite 52V EKF Stingray 512.43.85.12.22.01	5A	1A	220 AC/DC	4	3	8	5	22	Да	Да	RT52V-512-43-85-12-22-01
Устройство P3A ReLite 52V EKF Stingray 512.43.85.12.33.01	5A	1A	220 AC/DC	4	3	8	5	33	Да	Да	RT52V-512-43-85-12-33-01
Устройство P3A ReLite 52H EKF Stingray 512.43.85.12.11.01	5A	1A	220 AC/DC	4	3	8	5	11	Да	Да	RT52H-512-43-85-12-11-01
Устройство P3A ReLite 52H EKF Stingray 512.43.85.12.22.01	5A	1A	220 AC/DC	4	3	8	5	22	Да	Да	RT52H-512-43-85-12-22-01
Устройство P3A ReLite 52H EKF Stingray 512.43.85.12.33.01	5A	1A	220 AC/DC	4	3	8	5	33	Да	Да	RT52H-512-43-85-12-33-01

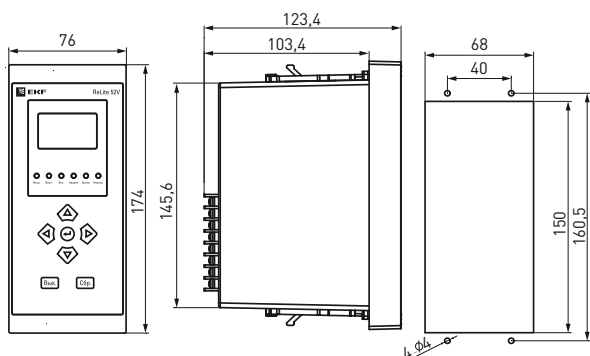
### ТЕХНИЧЕСКИЕ ХАРАКТЕРИСТИКИ

Параметры	Значения
Напряжение питания	
Номинальное напряжение питания, В	220 AC/DC
Допустимый диапазон напряжения питания, %	1±20
Потребляемая мощность при питании от постоянного оперативного тока, Вт	<=10
Измерительные входы	
Номинальный ток, А	5
Ток термической стойкости, кратно номинальному	2 × номинальный ток – длительно
40 × номинальный ток – в течение 1 сек.	20000
Дискретные входы	
Количество	8
Номинальное входное напряжение, В	Согласно номинальному напряжению питания устройства
Диапазон напряжений срабатывания, %	1±20
Тип	Транзисторный
Потребляемая мощность цепи измерения, Вт	<=1 на вход

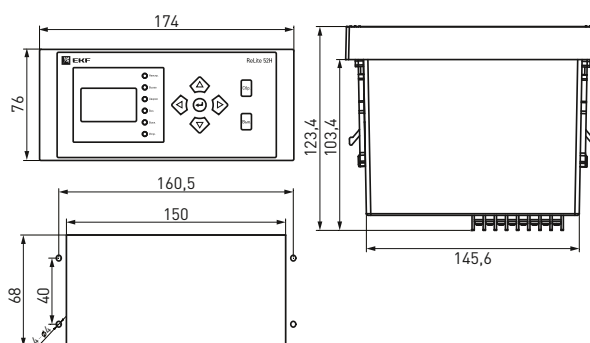
Параметры	Значения
Выходные реле	
Количество	5
Номинальное входное напряжение, В	250 AC/DC
Длительно допустимый ток контактов реле, А	5
Ток контактов реле в течение 20 мс, А	30
Отключающая способность контактов реле, Вт	30 L/R=40 мс
Коммутационная способность контактов реле, Вт	1000 L/R=40 мс
Количество циклов, шт.	>=10 000
Светодиодные индикаторы	
Количество	6
Назначение	Аварийное отключение; Вызов; Выключатель Вкл; Выключатель Выкл; Неисправность; Исправно
Порты связи	
Интерфейс	RS - 485
Протокол	ModBus-RTU
Скорость передачи, бод	4800, 9600, 19200, 57600, 115200
Стоповые биты	1, 1.5, 2
Четность	Чет/Нет/Нечет

**Габаритные и присоединительные размеры**

В вертикальном исполнении



В горизонтальном исполнении


**Корпусы камер серии КСО-366, КСО-304 EKF STINGRAY**


Корпусы камер серии КСО-366, КСО-304 на номинальное напряжение 6 и 10 кВ переменного трехфазного тока частоты 50 и 60 Гц предназначены для распределительных устройств сетей с изолированной или заземленной через дугогасящий реактор нейтралью.



КСО в разборе серий 366, 304, 393 поможет сэкономить на металлообработке



Сборочная конструкция без сварки. Легко транспортировать



Производство в РФ



Оцинкованный каркас для агрессивных и влажных сред



Нет аналога у конкурентов

Наименование	Артикул
Корпус ячейки КСО 304-1ВВ EKF Stingray	kso-304-1-4
Корпус ячейки КСО 304-5ВВ EKF Stingray	kso-304-5В-1
Корпус ячейки КСО 393-1з EKF Stingray	kso-393-1-6
Корпус ячейки КСО 393-3Н EKF Stingray	kso-393-3-6
Корпус ячейки КСО 393-4Н EKF Stingray	kso-393-4-6
Корпус ячейки КСО-304-8ВВ EKF Stingray	kso-304-8b
Корпус ячейки КСО-366-01 EKF Stingray	kso-366-01
Корпус ячейки КСО-366-03-Н EKF Stingray	kso-366-030-n
Корпус ячейки КСО-366-03-Нзв EKF Stingray	kso-366-030-nzv
Боковая стенка КСО	kso-366-bp

**ТЕХНИЧЕСКИЕ ХАРАКТЕРИСТИКИ**

Параметры	Значения
Номинальный ток, А	1000
Номинальное напряжение, кВ	~10, 50 Гц
Степень защиты оболочки с фасадной части по ГОСТ 14254	IP20
Масса, кг, не более	115