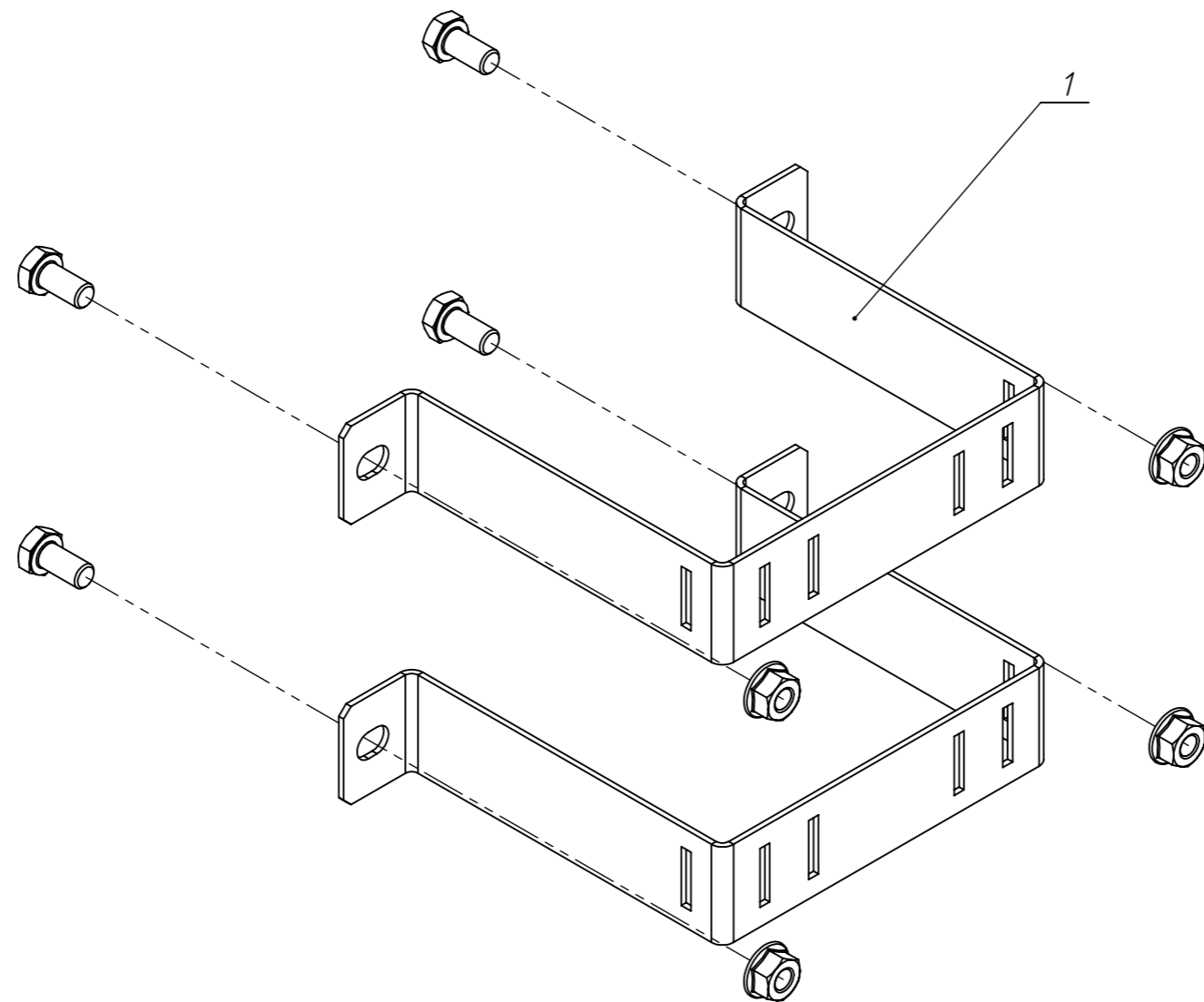


sp-dj



Поз.	Наименование	Кол.	Примечание
	<u>Комплект ЗИП</u>		
	Болт М8х16 DIN 933	4	
	Гайка с фланцем М8 DIN 6923	4	

1 Изделие поставляется упакованное в стрейч-пленку

Формат	Зона	Поз.	Обозначение	Наименование	Кол.	Примечание
		1	fp-dis.001	Кронштейн	2	
				<u>Упаковка</u>		
				Этикетка самокл. 85x50 (термо)	2	
				Комплект ЗИП	1	

					fp-dis			
Изм.	Лист	№ докум.	Подп.	Дата	Кронштейн для удаления шкафа от столба на 150 мм. EKF Basic	Лит.	Масса	Масштаб
Разраб.		Макаров						0.47
Пров.		Резниченко						
Т. контр.						Лист	Листов 1	
Н. контр.						EKF		
Утв.								

Шифр:

Копировал

Формат А3

Перв. примен.

Справ. №

Подп. и дата

Изн. № дубл.

Взам. изв. №

Подп. и дата

Изн. № подл.