

100'sip-df

Rz80

Перв. примен.

Справ. №

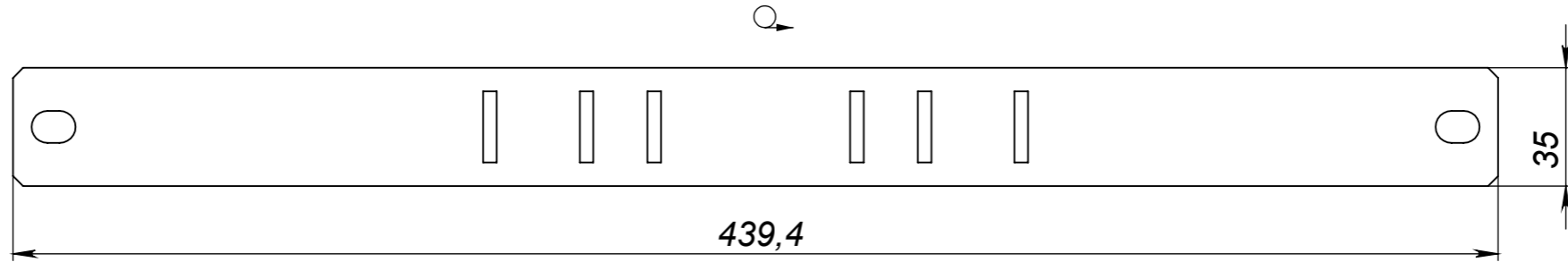
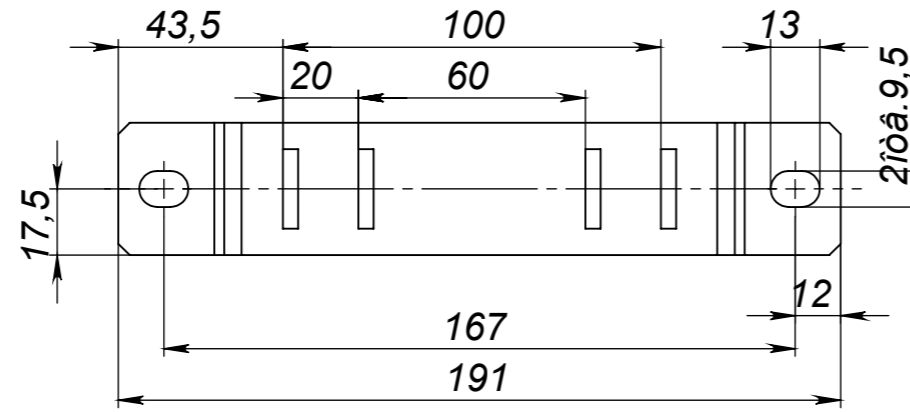
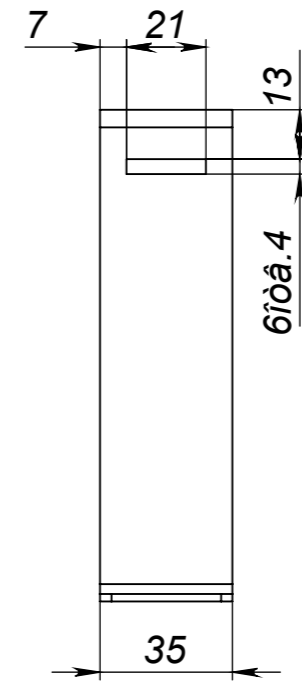
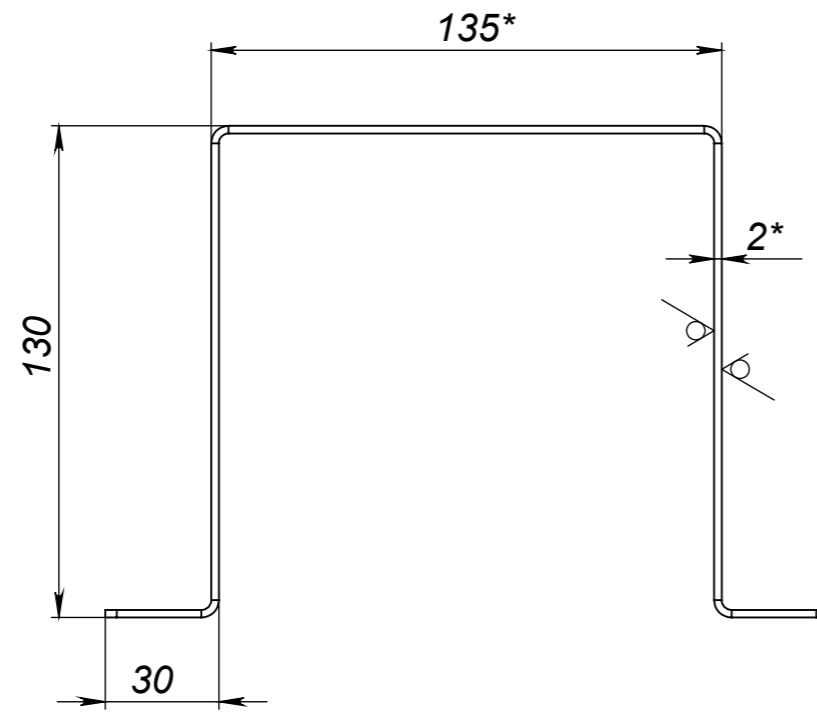
Подп. и дата

Инв. № дубл.

Взам. инв. №

Подп. и дата

Инв. № подл.



1 *Ḑaçiãðû äëý ñiðããíê.
 2 Iãóëàçãíiúã iðãããëúíúã iðëëíiãëý ðaçiãðiã
 iðããðñòëë I14. 3 Iãóëàçãíiúã áiíððãíiëã ðããëóñû
 ñãëãíã R2,6.

					fp-dis.001			
Изм.	Лист	№ докум.	Подп.	Дата	Ḑðíiðòãéí	Лит.	Масса	Масшт
Разраб.		Iãëãðiã					0.23	1:2
Пров.		Ḑaçië-ãíëí						
Т. контр.						Лист	Листов 1	
Н. контр					А0-íí-íí-2,0 ÃÏÑÒ 19904-90 Ḑëñò ið 08ëí-1-2 ÃÏÑÒ 14918-80			EKF
Утв.								Формат А3

Файл: fp-dis.001 Кронштейн