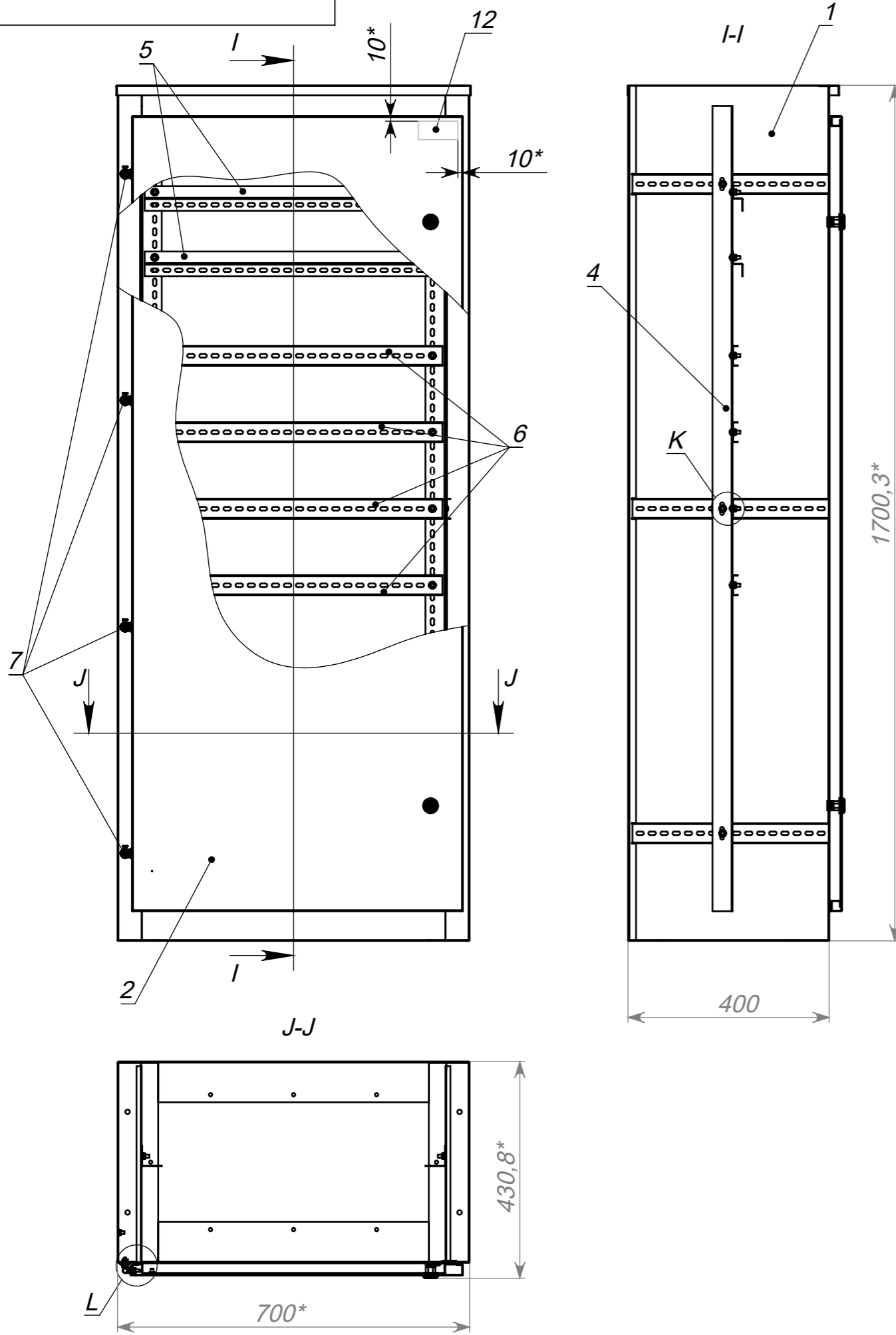
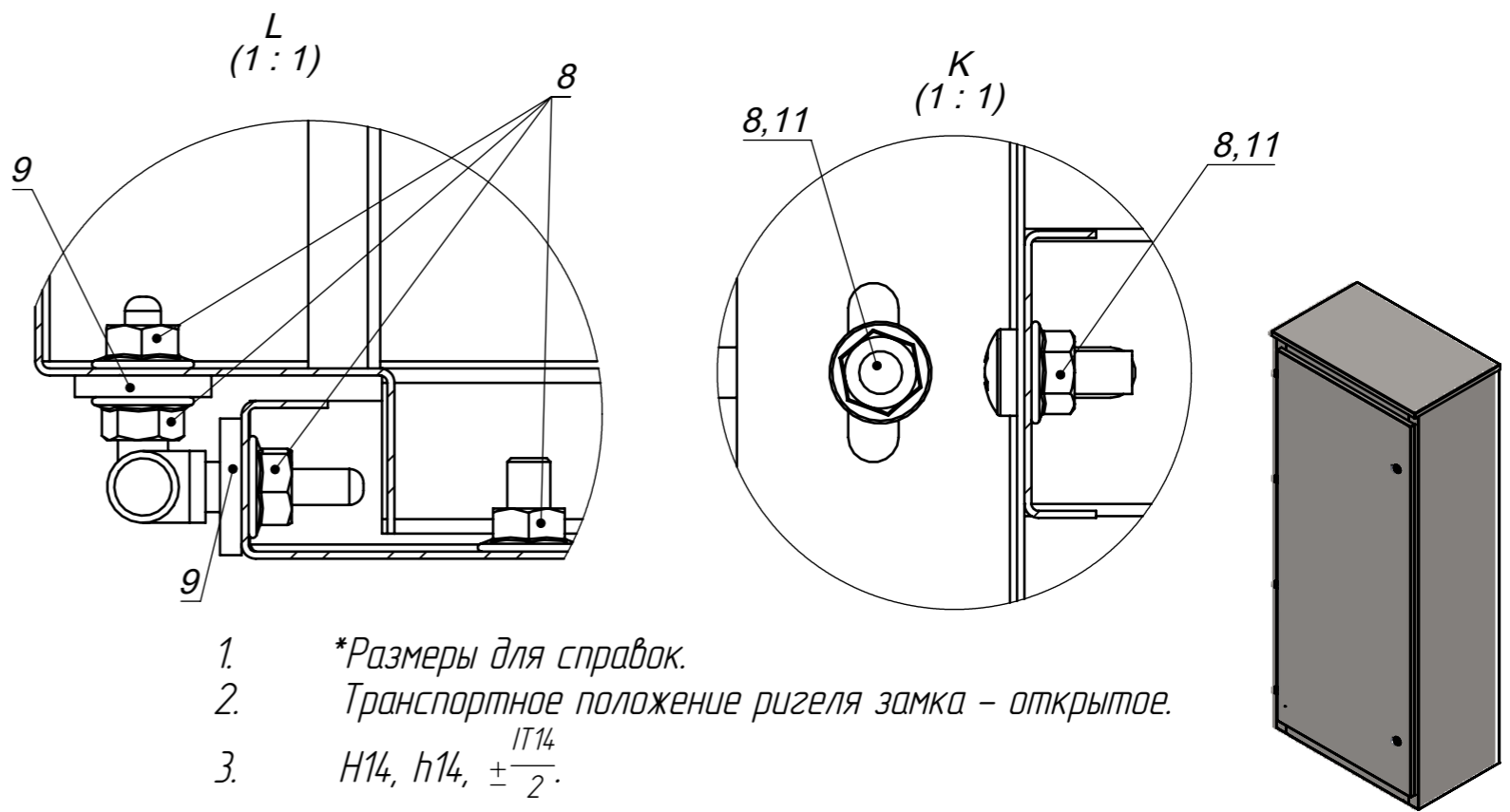


Перв. примен.
Справ. №
Подп. и дата
Инв. № дубл.
Взам. инв. №
Подп. и дата
Инв. № подл.



Поз.	Обозначение	Наименование	Кол-во, шт.	Прим.
1	МИ-547.01.00.000 СБ	Корпус в сборе	1	заим.
2	МИ-547.02.00.000-01 СБ	Дверь в сборе	1	
3				
4	МИ-547.00.00.001	Уголок монтажный	2	заим.
5	МИ-547.00.00.002	Кронштейн	2	заим.
6	МИ-547.00.00.003	Швеллер	4	заим.
7		Петля оконная ввертная	4	
8		Гайка с фланцем М6	32	
9		Шайба кровельная 7х19	8	
10		Поводок с 2мя наконечника L200	1	
11		Винт М6х16	18	
12		Наклейка "ЕКФ" объемная	1	
13		Наклейка контроля предприятия	1	
14		Наклейка "Молния" 150х150	1	
15		Паспорт	1	
16		Наклейка "Земля"	1	
17		Гофрокороб 1710х705х430	1	
18		Этикетка самокл. "Хранить вертикально" 148х210	2	①
19		Этикетка самокл. 85х50 (термо)	2	
20		Наклейка "Щит электротехнический"	1	
21		Уголок для палетирования 50х50х3	4	
Дополнительная комплектация				
	МИ-547.03.00.000 СБ	Цоколь в сборе		



- *Размеры для справок.
- Транспортное положение ригеля замка - открытое.
- $H14, h14, \pm \frac{IT14}{2}$.

				МИ-547.00.00.000-01 СБ			
1	ИИ1065	Митрофанова	14.07.20	Щкаф распределительный силовой ЩРС-3 IP31 ЕКФ Сборочный чертеж	Лит.	Масса	Масштаб
Изм.	Лист	№ докум.	Подп.			43108.96	1:10
Разраб.	Митрофанова Ю.А.		14.07.2020		Лист 2	Листов 2	
Пров.							
Т. контр.							
Н. контр.							
Утв.							