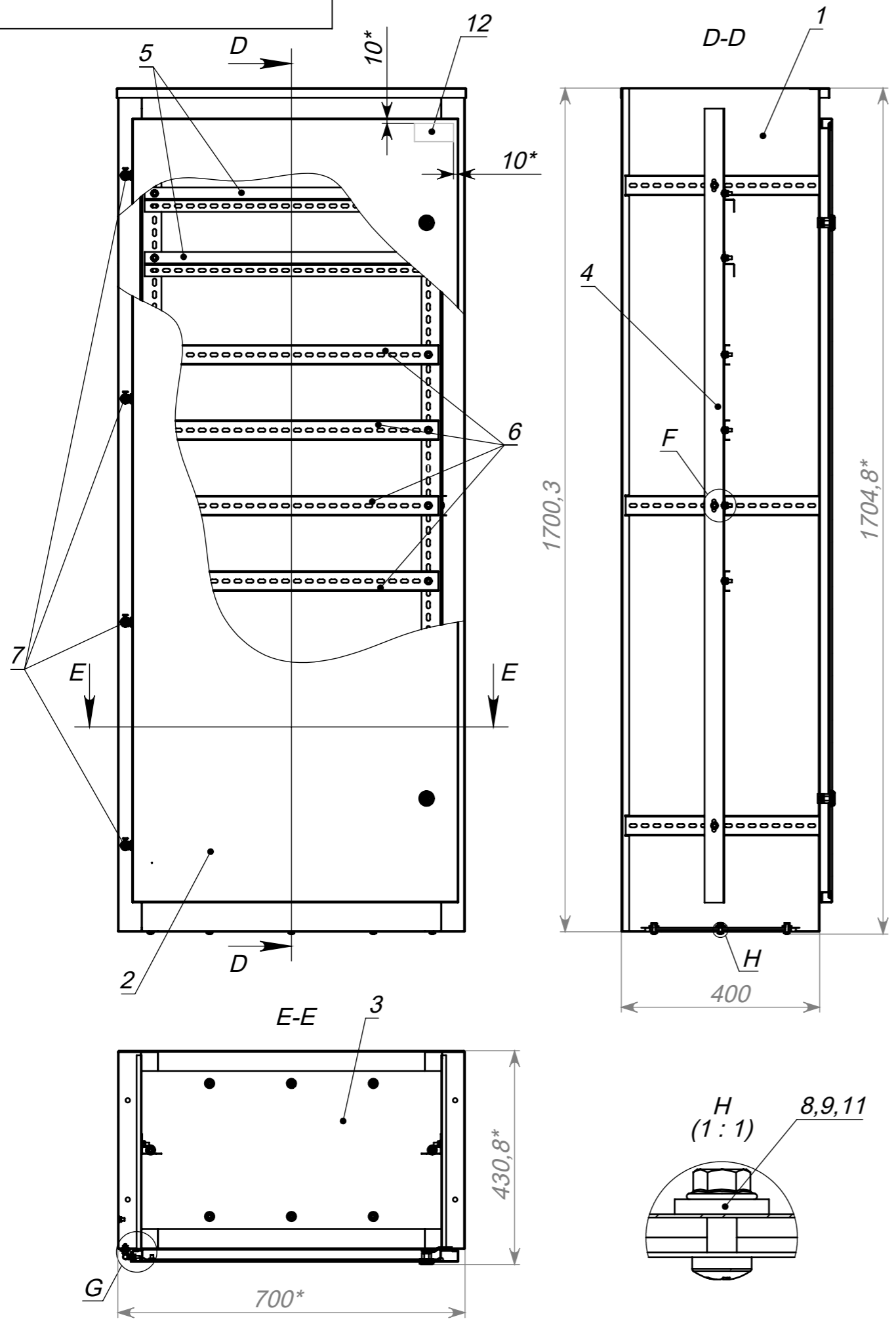
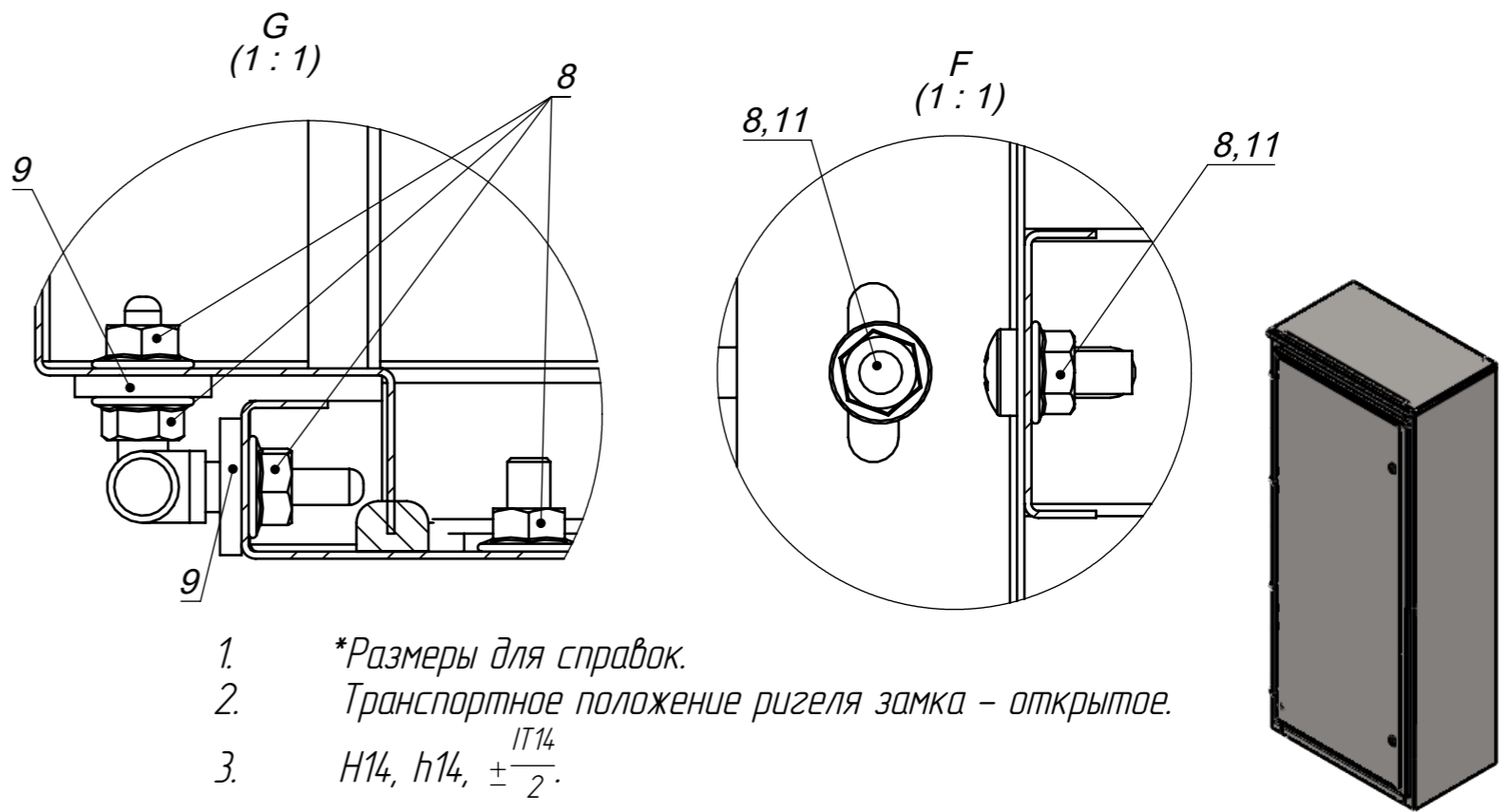


Перв. примен.
Справ. №
Подп. и дата
Инв. № дубл.
Взам. инв. №
Подп. и дата
Инв. № подл.

ЩРС-3 MI-547



Поз.	Обозначение	Наименование	Кол-во, шт.	Прим.
1	МИ-547.01.00.000 СБ	Корпус в сборе	1	
2	МИ-547.02.00.000 СБ	Дверь в сборе	1	
3	МИ-547.04.00.000 СБ	Панель в сборе	1	
4	МИ-547.00.00.001	Уголок монтажный	2	
5	МИ-547.00.00.002	Кронштейн	2	
6	МИ-547.00.00.003	Швеллер	4	
7		Петля оконная ввертная	4	
8		Гайка с фланцем М6	40	
9		Шайба кровельная 7x19	16	
10		Поводок с 2мя наконечника L200	1	
11		Винт М6x16	26	
12		Наклейка "ЕКФ" объемная	1	
13		Наклейка контроля предприятия	1	
14		Наклейка "Молния" 150x150	1	
15		Паспорт	1	
16		Наклейка "Земля"	1	
17		Гофрокороб 1710x705x430	1	
18		Этикетка самокл. "Хранить вертикально" 148x210	2	①
19		Этикетка самокл. 85x50 (термо)	2	
20		Наклейка "Щит электротехнический"	1	
21		Уголок для палетирования 50x50x3	4	
		Дополнительная комплектация		
		МИ-547.03.00.000 СБ	Цоколь в сборе	



- *Размеры для справок.
- Транспортное положение ригеля замка - открытое.
- $H14, h14, \pm \frac{IT14}{2}$.

				МИ-547.00.00.000 СБ			
Изм.	Лист	№ докум.	Подп.	Дата	Лит.	Масса	Масштаб
1		ИИ1065	Митрофанова	14.07.20		43108.96	1:10
Разраб.		Митрофанова Ю.А.					
Пров.							
Т. контр.					Лист 1	Листов 2	
Н. контр.							
Утв.							

Щаф распределительный силовой ЩРС-3 IP54 ЕКФ Сборочный чертеж