

Светильник светодиодный взрывозащищенный серии LP-03



Мощность от 18 до 32Вт

Световой поток 2700- 3 950 Лм ($\pm 10\%$) 1Ex s IIC T6 Gb X
Степень защиты IP 65/ IP 67

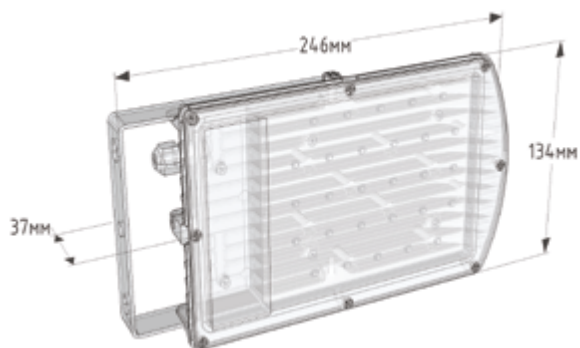
Светильник светодиодный во взрывозащищенном исполнении серии LP-03 (маркировка взрывозащиты 1Ex s IIC T6 Gb X) – предназначен для освещения открытых промышленных площадок, прилегающих территорий, дорог на объектах и в зонах со взрывоопасными средами и особыми условиями эксплуатации в соответствии с присвоенной маркировкой взрывозащиты.

Классическое исполнение прожектора, в сочетании с креплением «скоба», позволяют размещать данный светильник на любых плоскостях, регулируя наклон светильника относительно плоскости крепления.

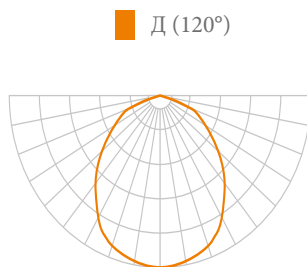
Краткие технические характеристики

Параметры	LP-03-03/18- 220V/AC-IP67-EX серия LP-03	LP-03-03/25- 220V/AC-IP67-EX серия LP-03	LP-03-03/32- 220V/AC-IP67-EX серия LP-03
Потребляемая мощность не более, Вт	18	25	32
Световой поток $\pm 10\%$, Лм	2 700	3 150	3 950
Степень защиты	IP67		

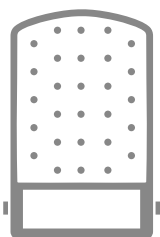
Габаритные размеры



Кривые силы света (типы КСС)



Аналоги



Turtle 32W

=



ЛН 300W

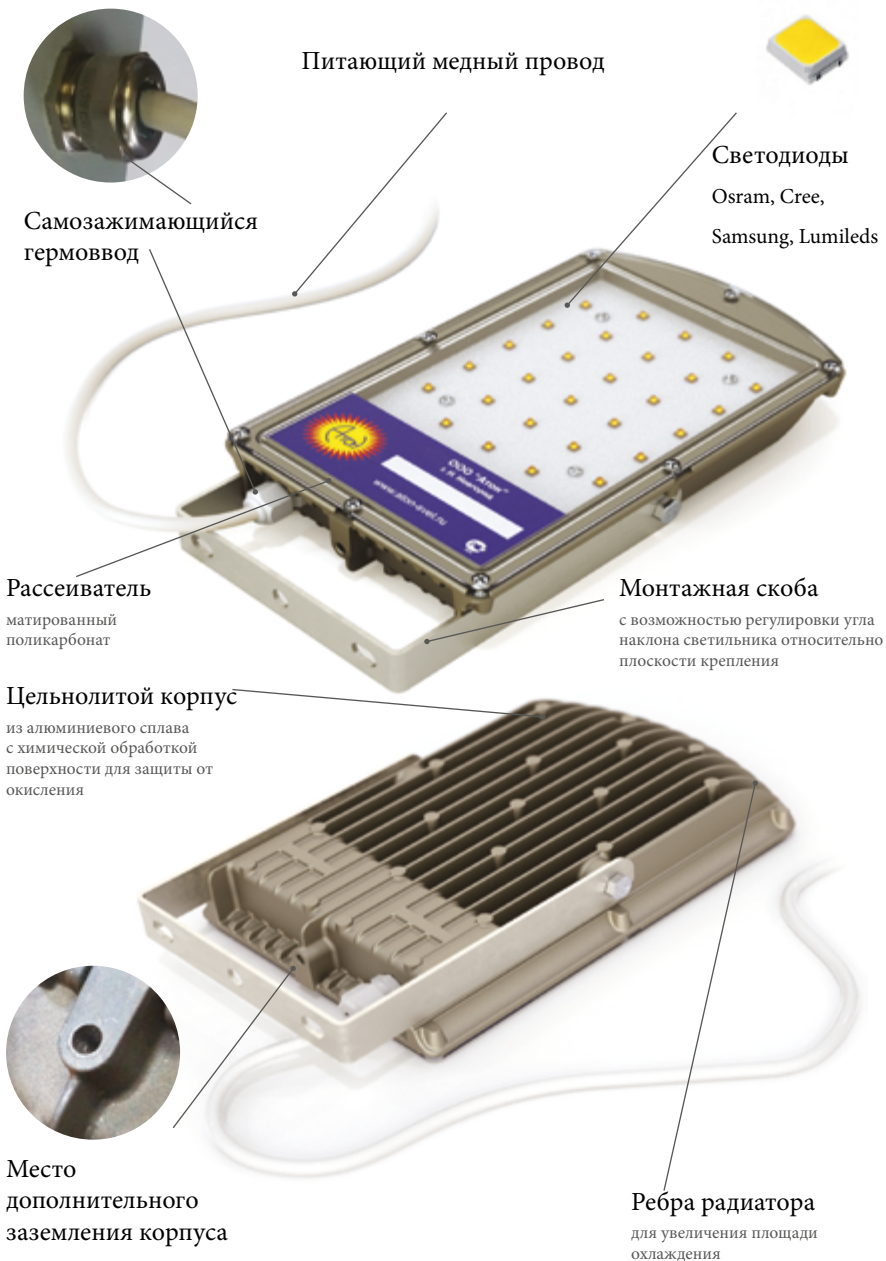


ДРЛ 125W



МГЛ 70W

Особенности светильника



Подробные технические характеристики

Параметры	LP-03-03/18- 220VAC-IP67-EX серия LP-03	LP-03-03/25- 220VAC-IP67-EX серия LP-03	LP-03-03/32- 220VAC-IP67-EX серия LP-03
Потребляемая мощность не более, Вт	18	25	32
Световой поток ± 10%, Лм	2 700	3 150	3 950
Тип кривой силы света (КСС)	Д	Д	Д
Цветовая температура, К	5000		
Коэффициент мощности (cos φ), не менее	0,98	0,98	0,98
Индекс цветопередачи (CRI), Ra	80		
Рабочее напряжение, В	176–264 В / 50Гц (VAC)		
Защита от холостого хода	есть		
Защита от короткого замыкания	есть		
Защита от импульсных перенапряжений	до 4 кВ. критерий функционирования А		
Степень защиты	IP 65/ IP 67		
Температура эксплуатации, °С	–60...+45		
Климатическое исполнение	УХЛ1		
Гарантия не менее, лет	2		
Срок службы светильника, лет	10		
Ресурс работы LED, согласно теста LM80, час.	>100 000		
Материал корпуса	Цельнолитой алюминий		
Габаритные размеры светильника, Д×Ш×В, мм	246×134×37		
Рассеиватель	Ударопрочный поликарбонат		
Вес светильника, кг	1,1	1,1	1,1

Расшифровка маркировки

Мощность, Вт
Питающее напряжение
сети переменного тока
Знак
взрывозащиты

↓
↓
↓

LP - 03 - 03/25 -
220VAC -
IP67-Ex

↓
↓
↓

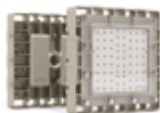
Серия
Степень
защиты



Расшифровка маркировки.....4



Серия ARSENAL6



Серия ARSENAL-M12



Серия STAR 18



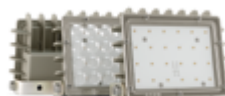
Серия STREET 22



Серия LP-03 26



Серия ARSENAL-DUO 30



Серия Farlight..... 34



Серия VIKING..... 38



Серия VIKING..... 42



Серия Megastar 46



Коробки KCB..... 50

Внимание! Изображения в каталоге является художественным изображением. Производитель оставляет за собой право изменять материалы применяемые для производства продукции, размеры, комплектующие, технические характеристики.